

Raumtemperaturfühler passiv mit Bedienoptionen im Feller EDIZIOdue® Design



Raumtemperaturfühler für die Unterputz-Montage zur Messung der Temperatur in Räumen im Feller EDIZIOdue® Design*. Der Temperaturfühler wird mit einem passiven Messelement ausgerüstet. Als Raumbediengerät stehen Bedienelemente wie ein passiver Sollwertgeber, sowie eine Präsenz-Taste mit LED-Anzeige zur Auswahl.

* EDIZIOdue® ist eine geschützte Handelsmarke der Firma Feller AG, Horgen

Bestellnummern

P	= Sollwertgeber (Poti)
T	= Präsenz-Taste
L	= LED Anzeige
yyy	= passives Messelement (siehe Widerstandstabelle)
xxx	= passiver Potentiometer (1 kΩ / 10 kΩ)

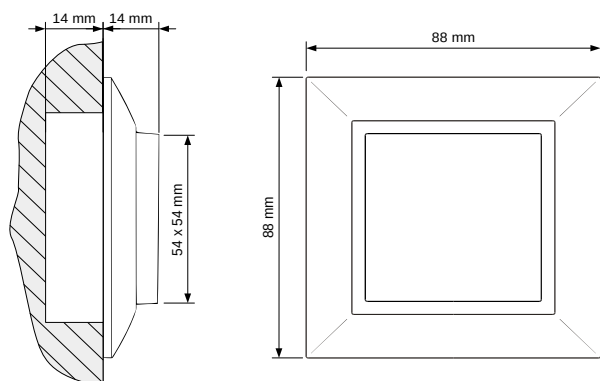
Typ	Poti	Taster	LED
RFE01	-	-	-
RFE02 P yyy xxx	✓	-	-
RFE02 TL yyy	-	✓	✓
RFE02 PTL yyy xxx	✓	✓	✓

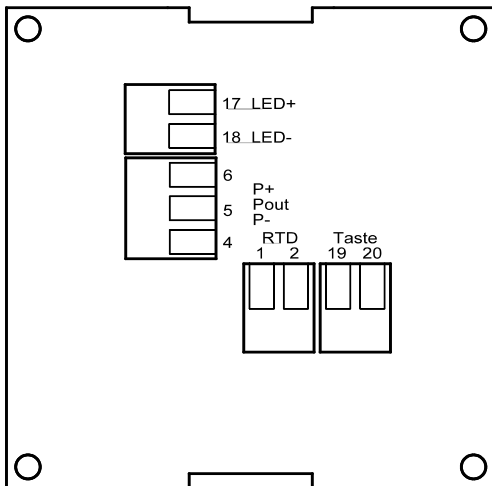
Oben gelistete Produkte mit yyy ergänzen:
Beispiel mit PT1000-Messelement, Taster und 1.0kΩ-Potentiometer: RFE02 PTL PT1000 1K0

Technische Daten

Genauigkeit Temperaturmessung	je nach Messelement
Potentiometer passiv: Toleranz Drehwinkeltoleranz	1 kΩ / 10 kΩ ± 20 % Mittelwertstellung: ± 15°
Taster	35 VDC, max.10 mA
LED	grün, 24 VDC
Gehäuse	Feller EDIZIOdue®
Gehäusefarbe	weiss (Feller 61) Optional: alle Feller Farben
Abmessungen Gehäuse	88 × 88 × 14 mm
Betriebsbedingungen: Temperatur Feuchte	0 ... 50 °C 0 ... 95% r.F. (Ohne Betauung)
Schutzart	IP20
Anschlussklemme:	Maximal 1 mm ²

Massbild



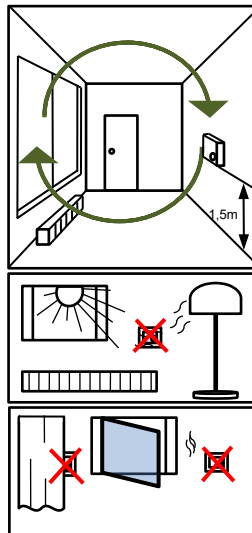
Anschlussbelegung


Klemme	Anschluss
1	Temperatur passiv (+) LM235*
2	Temperatur passiv (-) LM235*
4	Potentiometer passiv -
5	Potentiometer passiv Out
6	Potentiometer passiv +
17	LED + (24 VDC)
18	LED - (24 VDC)
19	Taster potentialfrei
20	Taster potentialfrei

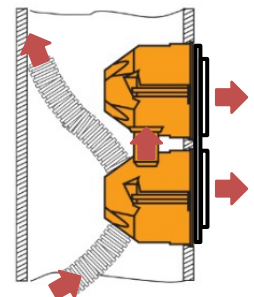
* Bei der Verwendung von LM235 muss die Polarität berücksichtigt werden.

Installationsanleitung Raumsensoren:
Montage Anleitung:

- ✓ Eine Installation gegenüber der Heizquelle an einer Innenwand, ist der empfohlene Platzierungsort.
- ✓ Egal in welcher Art die Heiz- oder Kühlquelle im Raum beschaffen ist, der Sensor muss immer so platziert werden, dass er ein grosses Spektrum vom Raumklima erfasst, aber durch die Quelle nicht direkt beeinflusst wird.
- ✓ Die empfohlene Montagehöhe beträgt ca. 1.5 m über dem Fussboden.
- ✗ Beeinflussung durch Fremdwärme ist zu vermeiden (keine direkte Sonneneinstrahlung, nicht in der Nähe von Computern, Monitoren Heizgeräten, Lampen, Kaminen oder Heizungsrohren montieren).
- ✗ Der Raumsensor soll nicht innerhalb von Regalwänden, hinter Vorhängen und ähnlichen Abdeckungen montiert werden.
- ✗ Montage an Aussenwänden und in Bereichen von Zugluft wie Bsp. Fenster und Türen ist zu vermeiden.
- ✗ Die Lüftungsschlitze auf der Vorderseite des Sensors dürfen nicht abgedeckt oder verklebt werden.
- ✗ Befahrung ist zu vermeiden. Die zulässige relative Luftfeuchtigkeit von max. 95% darf nicht überschritten werden.


Abdichten von Elektroinstallations-Leerrohren:

Durch die unterschiedlichen Raumdrücke, entstehen oftmals Zugeffekte in den Elektroinstallations-Leerrohren. Diese verfälschen durch den Luftzug das Messsignal. Deshalb müssen die Leerrohre, immer am Doseneingang, luftdicht verschlossen werden. Ebenso sollten die Unterputzdosen, keine Öffnungen aufweisen, durch welche verfälschte Luft auf das Sensorelement strömen kann.


Allgemeine Hinweise:

- ♦ Die Installation der Geräte darf nur durch Fachpersonal erfolgen.
- ♦ Die Geräte dürfen nur im spannungslosen Zustand angeschlossen werden.
- ♦ Die Sicherheitsvorschriften der ELECTROSUISSE und der örtlichen Energieversorger sind zu beachten.
- ♦ Die EMV Richtlinien sind zu beachten.
Es sind geschirmte Anschlussleitungen zu verwenden, wobei eine Parallelverlegung zu stromführenden Leitungen vermieden werden soll.
- ♦ Der Betrieb in der Nähe von Geräten, welche nicht den EMV-Richtlinien entsprechen, kann die Funktionsweise negativ beeinflussen.
- ♦ Der Installateur hat die Einhaltung der einschlägigen Bau- und Sicherheitsrichtlinien zu gewährleisten.
- ♦ Die Firma sensorTEC SA haftet nicht für Mängel, die auf unsachgemäßen Gebrauch, unsachgemäße Wartung, Änderungen an ihren Sonden, unzureichende Reparaturen durch den Kunden, unsachgemäße Reinigung, Nichtbeachtung der Serviceanleitung und der Bedienungsanleitung, chemische, elektrochemische oder elektrischen Einflüssen, unsachgemäßem Austausch von Materialien, an vom Kunden beigestellten Mustern oder Betriebsmitteln oder an einer von ihm vorgegebenen Konstruktion.
- ♦ Bitte beachten Sie die «Hinweise von CLIMASUISSE zur Fühlermontage» ([Link zum Dokument](#)).
- ♦ Dieses Gerät darf nicht für sicherheitsrelevante Aufgaben verwendet werden, wie z. B. zum Schutz von Personen als Not-Aus Schalter an Anlagen.
- ♦ Bei unsachgemäßer Verwendung sind entstehende Mängel und Schäden von der Gewährleistung und Haftung ausgeschlossen.
- ♦ Folgeschäden welche durch Fehler an diesem Gerät entstehen, sind von der Gewährleistung und Haftung ausgeschlossen.
- ♦ Es gelten ausschließlich die technischen Daten und Anschlussbedingungen der zum Gerät gelieferten Montage und Bedienungsanleitung. Änderungen sind im Sinne des technischen Fortschritts und der Verbesserung der Produkte jederzeit, ohne Vorankündigung möglich.