

Raumfühler Aktiv mit Temperatur, Feuchte, CO₂ und VOC im Feller STANDARDdue® Design¹

Version 2.2



Raumfühler für die Unterputz-Montage zur Messung der Temperatur, relativer Feuchte und Luftqualität CO₂ sowie VOC im Feller STANDARDdue® Design¹.

Der Fühler verfügt über bis zu maximal 5 Ausgangssignale mit 0...10 VDC für CO₂, VOC, Temperatur und Feuchte, ein Sollwertgeber und ein Stufenschalter A-0-1-2-3.

Der Sensor gibt standardmässig den Höheren der beiden Messwerte für CO₂ und VOC aus (max. Auswahl).

Am Raumsensor stehen optional Bedienelemente wie ein Sollwertgeber, Taster/LED und ein Stufenschalter A-0-1-2-3 zur Verfügung.

Bestellnummer	Typ	Bedienung	Version
Messgrösse Temperatur	RFSD05		
Temperatur und Feuchte	RHTSD05		
Luftqualität CO ₂ (Kohlendioxid)	RACSD05		
Luftqualität CO ₂ , Temperatur und Feuchte	RACTHSD05		
Luftqualität VOC Mischgas (Flüchtige organische Verbindungen)	RAQSD05		
Luftqualität VOC, Temperatur und Feuchte	RAQTHSD05		
Luftqualität CO ₂ und VOC	RACQSD05		
Luftqualität CO ₂ und VOC, Temperatur und Feuchte	RACQTHSD05		
Bedienung ohne Bedienungsoption		Leer lassen	
Sollwertgeber (Poti)		P	
Präsenztaste/LED Anzeige		TL	
Sollwertgeber (Poti) und Präsenztaste/LED Anzeige		PTL	
Ampelfunktion		A	
Stufenschalter A-0-1-2-3		S5	
Sollwertgeber (Poti) und Stufenschalter A-0-1-2-3		P-S5	
Präsenztaste/LED Anzeige und Stufenschalter A-0-1-2-3		TL-S5	
Sollwertgeber (Poti), Präsenztaste/LED Anzeige und Stufenschalter A-0-1-2-3		PTL-S5	
Version			V2

Beispiele:

- einfacher Temperaturfühler mit zusätzlichem passiven Temperaturfühler: RFSD05 V2 yyy
- Luftqualitätsfühler CO₂ mit Ampelfunktion: RACSD05 A V2
- Luftqualitätsfühler CO₂, VOC mit Stufenschalter: RACQTHSD05 S5 V2

yyy = passives Messelement (siehe [Widerstandstabelle](#) auf unserer Webseite).

Oben gelistete Produkte mit yyy und ergänzen: Beispiel mit PT1000 Messelement: RAQSD05 V2 PT1000

S2-S5 Stufenschalter /Luftqualität Ampelfunktion

Standardmässig hat der Stufenschalter S2-S5 die folgende LED Position und Beschriftung:

LED (Beschriftung)	S5	S4	S3	S2	A (Ampelfunktion)
3	●				
2	●	●			●
1	●	●	●	●	●
0	●	●	●	●	●
A	●	●	●		●

Andere Beschriftung und LED Positionen auf Kundenwunsch als Option möglich.

Bestellbeispiel, Luftqualitätsfühler CO₂ mit Ampelfunktion: RACSD05 A V2

Ampelfunktion für Luftqualität

Standardmässig die Ampelfunktion folgende Schwellwerte:

Messbereich CO ₂ [ppm]	A (Ampelfunktion)
ab 1400	●
1000 bis 1399	●
0 bis 999	●

Die Quelle (CO₂ oder VOC), sowie die Schwellwerte der Luftqualitätsampel können mittels des Konfigurationstools SER-KONF-M8 USB geändert werden.

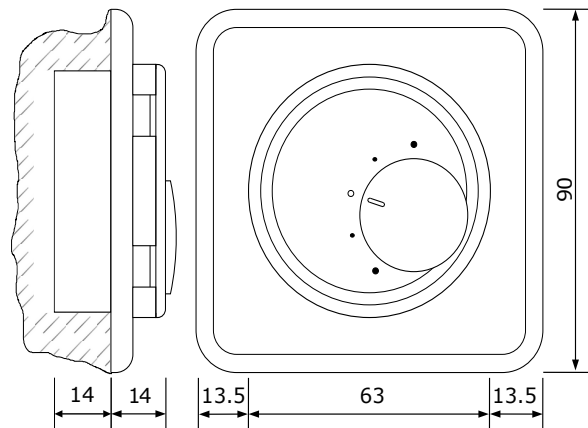
¹ Markenhinweis: STANDARDdue® ist eine geschützte Handelsmarke der Firma Feller AG, Horgen

Technische Daten	
Spannungsversorgung	15...28 VDC - empfohlen 12...25 VAC – nicht empfohlen
Stromaufnahme	Typ: < 8 mA Max: 25 mA (LED ein und CO ₂ Messung)
Temperaturmessung: Messbereich Toleranz	0 ... 50 °C ±0.5 K bei 25°C
Relative Feuchte*: Messbereich Toleranz	10 ... 90% ±2% typisch (Messelement)
CO ₂ -Messung*: Messbereich Genauigkeit Reaktionszeit Zusätzliche Drift / Jahr	400 ... 2000 ppm ± 50 ppm; plus ±5% vom Messwert Typisch 60 Sekunden für τ63% ± 5 ppm; plus ±0.5% vom Messwert
Messbereich VOC*: TVOC eCO ₂ AQI-UBA Aufwärmzeit Reaktionszeit	0 ... 65 000 ppb (Messelement) 400 ... 65 000 ppm, CO ₂ -equiv. Stufen 1 bis 5 3 Minuten Typisch 1 Sekunde für τ63%
Taster*	35 VDC, max.10 mA
LED*	Grün, 24 VDC
Gehäuse Abmessungen Farbe	Feller STANDARDdue® 90 × 90 × 14 mm Weiss (Feller 61) Optional: in Schwarz (Feller 60)
Betriebsbedingungen: Temperatur Feuchte	- 10 ... 50 °C 0 ... 95 % r.F.
Schutzart	IP20
Anschlussklemme	maximal 1 mm ²

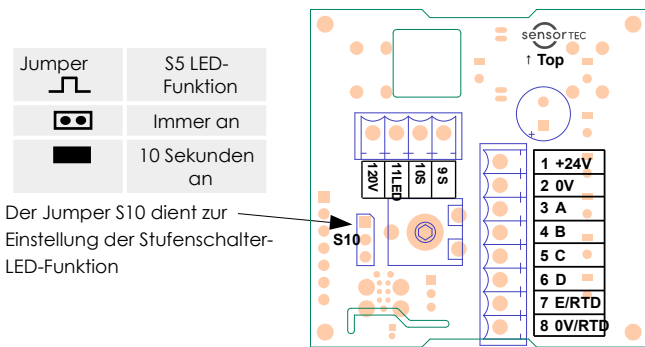
* je nach Produkte-Typ

Ausgangs Daten		
Messgrösse	Spannung	Messwert
Temperatur	0 ... 10 VDC	≅ 0 ... 50°C
Feuchte	0 ... 10 VDC	≅ 0 ... 100 % r.F.
CO ₂	0 ... 10 VDC	≅ 0 ... 2000 ppm
Ausgang VOC	0 ... 10 VDC	≅ 0 ... 2000 ppm
Potentiometer	0 ... 10 VDC	≅ 0 ... 100 % vom Drehwinkel
Stufenschalter	2 VDC	≅ 3
	1.5 VDC	≅ 2
	1 VDC	≅ 1
	0 VDC	≅ 0
	0.5 VDC	≅ A: Automatik

Massbild



Anschlussbelegung / Jumper Bus Terminierung



Klemme	Anschluss
1	Spannungsversorgung 15...28 VDC / 12...25 VAC
2	Spannungsversorgung GND
3	Out A** 0 ... 10 VDC
4	Out B** : 0 ... 10 VDC
5	Out C** : 0 ... 10 VDC
6	Out D** 0 ... 10 VDC
7	Out E** : 0 ... 10 VDC / Temperatur passiv
8	0V / Temperatur passiv
9	Taster potentialfrei***
10	Taster potentialfrei***
11	LED*** (24 VDC)
12	LED*** 0 V

** Ausgangsbelegung siehe Tabelle unten

*** Nur bestückt bei den Varianten mit der Option TL (Präsenztaste/LED Anzeige)

Ausgangsbelegung RFSD05 und RHTSD05									
Typ:	Klemme:	1	2	3	4	5	6	7	8
		+24V	0V	Out A	Out B	Out C	Out D	Out E	0V / RTD
RFSD05 V2, RHTSD05 V2		+24V	GND	Temperatur	Feuchte	-	-	Temperatur passiv	
RFSD05 P V2, RHTSD05 P V2		+24V	GND	Temperatur	Feuchte	Sollwert	-	Temperatur passiv	
RFSD05 S5 V2, RHTSD05 S5 V2		+24V	GND	Temperatur	Feuchte	-	Stufenschalter	Temperatur passiv	
RFSD05 P-S5 V2, RHTSD05 P-S5 V2		+24V	GND	Temperatur	Feuchte	Sollwert	Stufenschalter	Temperatur passiv	

Ausgangsbelegung ² RACxx und RAQxx									
Typ:	Klemme:	1	2	3	4	5	6	7	8
		+24V	0V	Out A	Out B	Out C	Out D	Out E	0V / RTD
RAxxSD05 V2		+24V	GND	CO ₂ /VOC ³	-	-	-	-	0 V
RAxxSD05 S5 V2		+24V	GND	CO ₂ /VOC ³	Stufenschalter	-	-	-	0 V
RAxxTHSD05 V2		+24V	GND	CO ₂ /VOC ³	Temperatur	Feuchte	-	-	0 V
RAxxTHSD05 P V2		+24V	GND	CO ₂ /VOC ³	Temperatur	Feuchte	Sollwert	-	0 V
RAxxTHSD05 S5 V2		+24V	GND	CO ₂ /VOC ³	Temperatur	Feuchte	Stufenschalter	-	0 V
RAxxTHSD05 P-S5 V2 ⁴		+24V	GND	CO ₂ /VOC ³	Temperatur	Feuchte	Sollwert	Stufenschalter	0 V
Option yyy		+24V	GND	CO ₂ /VOC ³	Siehe oben	Siehe oben	Siehe oben	Temperatur passiv	Temperatur passiv

Ausgangsbelegung ² RACQTHSD05									
Typ:	Klemme:	1	2	3	4	5	6	7	8
		+24V	0V	Out A	Out B	Out C	Out D	Out E	0V / RTD
RACQTHSD05 V2		+24V	GND	CO ₂	Temperatur	VOC	Feuchte	-	0 V
RACQTHSD05 P V2 ⁴		+24V	GND	CO ₂	Temperatur	VOC	Feuchte	Sollwert	0 V
RACQTHSD05 S5 V2 ⁴		+24V	GND	CO ₂	Temperatur	VOC	Feuchte	Stufenschalter	0 V
RACQTHSD05 P-S5 V2 ⁴		+24V	GND	CO ₂ /VOC ⁵	Temperatur	Feuchte	Sollwert	Stufenschalter	0 V
Option yyy		+24V	GND	CO ₂	Temperatur	VOC	Siehe oben	Temperatur passiv	Temperatur passiv

Konfigurationstool



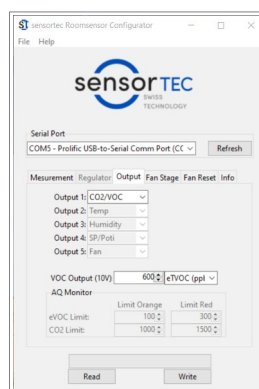
SER-KONF-M8 USB Konfigurationsadapter
 Über den Konfigurationsadapter können alle relevanten Parameter wie z.Bsp.:

- des Luftqualitätsreglers
- der VOC Ausgang beim RAQ
- die Ausgänge vom RACQ
- Schwellwerte der Luftqualitätsampel
- die Spannunglevel des Lüfterstufenausgangs S1...S5 konfiguriert werden.
- Rückstellung und Startstufe des Stufenschalters

Das Konfigurationstool und das Datenblatt zum Tool, stehen zum Download auf unserer Webseite zur Verfügung: [Link: https://www.sensortec.ch/11000D](https://www.sensortec.ch/11000D)

Reglerfunktionen

Mit dem Tool SER-KONF-M8 können alle relevanten Parameter konfiguriert werden.



Die Beschreibung dazu ist am Datenblatt «SER-KONF-M8 USB Konfigurationsadapter und Konfigurationstool» auf der Seite 2 zu finden: [Datenblatt zu SER-KONF-M8](#)

2 Die Ausgangsbelegung für den Luftqualitätsausgang ist ab der FW Version 1.31 über das PC-Tool «Raumfühler Konfigurator» mittels Adapterkabel «SER-KONF-M8» konfigurierbar.
 3 Ausgabe bei RACxx = CO₂ - Ausgabe bei RAQxx = VOC
 4 Option mit passivem Messelement nicht möglich. Dies gilt generell, wenn mit dem Konfigurationstool 5 Messsignale 5 Ausgängen zugewiesen werden.
 5 Der Sensor gibt standardmässig den Höheren der beiden Messwerte für CO₂ und VOC aus (max. Auswahl), mit dem Konfigurationstool können aber auch beide Messsignale an Ausgänge zugewiesen werden.

Hinweis zur CO2-Messung

Geräte mit CO2-Messung eignen sich nicht für Sicherheits-Anwendungen wie die zum Beispiel Gas- oder Rauch-Warnungen.

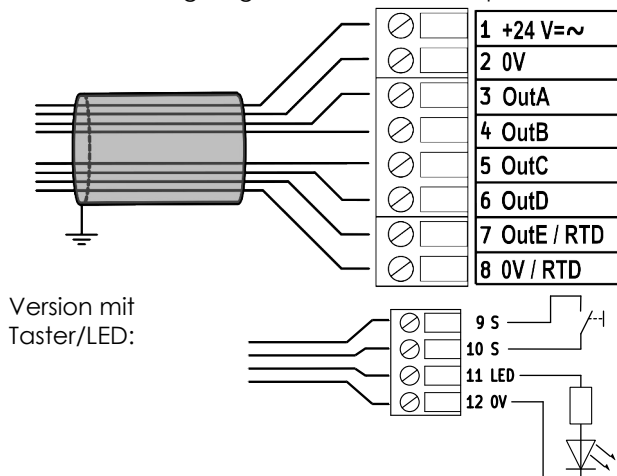
Inbetriebnahmehinweis VOC Messung

Nach der allerersten Inbetriebnahme verändert sich der Sensor noch während 48 Betriebs-Stunden. Ein geeigneter Algorithmus sorgt aber dafür, dass schon eine Stunde nach der Erst-Initialisierung sinnvolle Wert ausgegeben werden. Im Normalbetrieb benötigt der Sensor nach jedem Aufstarten 3 Minuten Aufwärmzeit, bis die Werte stabil sind.

* AQI = Air Quality Index (Luftqualitätsindex)
 UBA = Umweltbundesamt; Deutschland

Verdrahtung

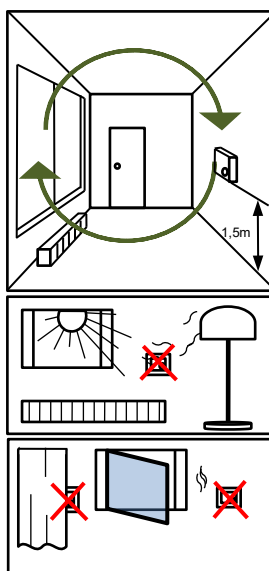
Für die Verdrahtung von analogen Messsignalen werden einseitig abgeschirmte Kabel empfohlen.



Installationsanleitung Raumsensoren:

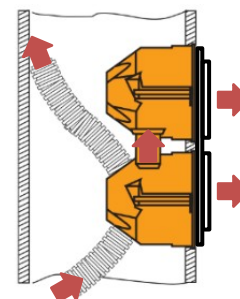
Montage Anleitung:

- ✓ Eine Installation gegenüber der Heizquelle an einer Innenwand, ist der empfohlene Platzierungsart.
- ✓ Egal in welcher Art die Heiz- oder Kühlquelle im Raum beschaffen ist, der Sensor muss immer so platziert werden, dass er ein grosses Spektrum vom Raumklima erfasst, aber durch die Quelle nicht direkt beeinflusst wird.
- ✓ Die empfohlene Montagehöhe beträgt ca. 1.5 m über dem Fussboden.
- ✗ Beeinflussung durch Fremdwärme ist zu vermeiden (keine direkte Sonneneinstrahlung, nicht in der Nähe von Computern, Monitoren Heizgeräten, Lampen, Kaminen oder Heizungsrohren montieren).
- ✗ Der Raumsensor soll nicht innerhalb von Regalwänden, hinter Vorhängen und ähnlichen Abdeckungen montiert werden.
- ✗ Montage an Aussenwänden und in Bereichen von Zugluft wie Bsp. Fenster und Türen ist zu vermeiden.
- ✗ Die Lüftungsschlitze auf der Vorderseite des Sensors dürfen nicht abgedeckt oder verklebt werden.
- ✗ Betauung ist zu vermeiden. Die zulässige relative Luftfeuchtigkeit von max. 95% darf nicht überschritten werden.



Abdichten von Elektroinstallations-Leerrohren:

Durch die unterschiedlichen Raumdrücke, entstehen oftmals Zugeffekte in den Elektroinstallations-Leerrohren. Diese verfälschen durch den Luftzug das Messsignal. Deshalb müssen die Leerrohre, immer am Doseneingang, luftdicht verschlossen werden. Ebenso sollten die Unterputzdosen, keine Öffnungen aufweisen, durch welche verfälschte Luft auf das Sensorelement strömen kann.



Allgemeine Hinweise

- ◆ Die Installation der Geräte darf nur durch Fachpersonal erfolgen.
- ◆ Die Geräte dürfen nur im spannungslosen Zustand angeschlossen werden.
- ◆ Die Sicherheitsvorschriften der ELECTROSUISSE und der örtlichen Energieversorger sind zu beachten.
- ◆ Die EMV Richtlinien sind zu beachten.
 Es sind geschirmte Anschlussleitungen zu verwenden, wobei eine Parallelverlegung zu stromführenden Leitungen vermieden werden soll.
- ◆ Der Betrieb in der Nähe von Geräten, welche nicht den EMV-Richtlinien entsprechen, kann die Funktionsweise negativ beeinflussen.
- ◆ Der Installateur hat die Einhaltung der einschlägigen Bau- und Sicherheitsrichtlinien zu gewährleisten.
- ◆ Die Firma sensortec SA haftet nicht für Mängel, die auf unsachgemässen Gebrauch, unsachgemässe Wartung, Änderungen an ihren Sonden, unzureichende Reparaturen durch den Kunden, unsachgemässe Reinigung, Nichtbeachtung der Serviceanleitung und der Bedienungsanleitung, chemische, elektrochemische oder elektrischen Einflüssen, unsachgemässen Austausch von Materialien, an vom Kunden beigestellten Mustern oder Betriebsmitteln oder an einer von ihm vorgegebenen Konstruktion.
- ◆ Bitte beachten Sie die «Hinweise von CLIMASUISSE zur Fühlermontage» ([Link zum Dokument](#)).
- ◆ Dieses Gerät darf nicht für sicherheitsrelevante Aufgaben verwendet werden, wie z. B. zum Schutz von Personen als Not-Aus Schalter an Anlagen.
- ◆ Bei unsachgemässer Verwendung sind entstehende Mängel und Schäden von der Gewährleistung und Haftung ausgeschlossen.
- ◆ Folgeschäden welche durch Fehler an diesem Gerät entstehen, sind von der Gewährleistung und Haftung ausgeschlossen.
- ◆ Es gelten ausschliesslich die technischen Daten und Anschlussbedingungen der zum Gerät gelieferten Montage und Bedienungsanleitung. Änderungen sind im Sinne des technischen Fortschritts und der Verbesserung der Produkte jederzeit, ohne Vorankündigung möglich.