

Raumfühler aktiv mit Temperatur und Feuchte im Feller EDIZIOdue® Design

Version 2



Raumfühler für die Unterputz-Montage zur Messung der Temperatur und Feuchte in Räumen, im Feller EDIZIOdue®-Design*.

Der Raumfühler ist mit einem aktiven Messsignal 0...10 V ausgestattet. Als Raumbediengerät stehen Bedienelemente wie ein aktiver Sollwertgeber, eine Präsenztaste mit LED-Anzeige, sowie ein Stufenschalter A-0-1-2-3 mit aktivem Ausgang zur Verfügung.

Der Raumfühler ist auch mit einem passiven Messelement verfügbar.

* EDIZIOdue® ist eine geschützte Handelsmarke der Firma Feller AG, Horgen

Bestellnummern: Messgrößen

B	=	Ohne Temperaturmessung
F	=	Nur Temperaturmessung
HT	=	Temperatur- und Feuchte-Messung

Bestellnummern: Bedienelemente

P	=	Sollwertgeber (Poti)
TL	=	Präsenztaste/LED Anzeige
S5	=	Stufenschalter A-0-1-2-3

Bestellnummer	P	TL	S5
RxxE05 V2	-	-	-
RxxE05 P V2	✓	-	-
RxxE05 TL V2	-	✓	-
RxxE05 PTL V2	✓	✓	-
RxxE05 S5 V2	-	-	✓
RxxE05 P-S5 V2	✓	-	✓
RxxE05 PTL-S5 V2	✓	✓	✓

Option mit passivem Messelement (nicht bei RBE05)

yyy = passives Messelement ([siehe Widerstandstabelle](#))

Oben gelistete Produkte mit yyy ergänzen:

Beispiel mit PT1000 Messelement: RFE05 P V2 PT1000

Option mit S2-S5 Stufenschalter

Standardmässig hat der Stufenschalter S2-S5 die folgende LED Position und Beschriftung:

LED (Beschriftung)	S5	S4	S3	S2
3	•			
2	•	•		
1	•	•	•	•
0	•	•	•	•
A	•	•	•	

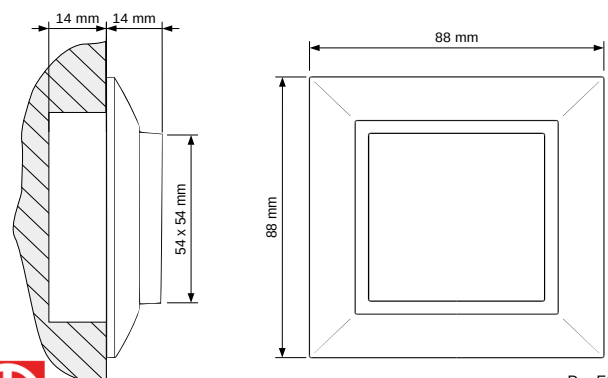
Beispiel mit S3 Stufenschalter: RHTE05 PTL-S3

Andere Beschriftung und LED Positionen sind auf Kundenwunsch möglich.

Technische Daten

Spannungsversorgung	24 VAC/DC (±10 %)
Stromaufnahme	< 8 mA
Messbereich Temperatur	0...50°C ± 0.5 K typisch (Messelement)
Messbereich Feuchte	10...90% ±2% typisch (Messelement)
Ausgang Temperatur**	0...10 VDC ≅ 0...50 °C
Ausgang Feuchte**	0...10 VDC ≅ 0...100 % r.F.
Ausgang Potentiometer**	0...10 VDC ≅ Drehwinkel
Taster**	35 VDC, max.10 mA
LED**	grün, 24 VDC
Stufenschalter**	0...10 VDC in Stufen: A (0,5V) – 0 (0V) – 1 (1V) – 2 (1,5V) – 3 (2V)
Gehäuse	Feller EDIZIOdue®
Gehäusefarbe	weiss (Feller 61) Optional: alle Feller Farben
Abmessungen Gehäuse	88 × 88 × 14 mm
Betriebsbedingungen: Temperatur Feuchte	0...50°C 0...95% r.F. (Ohne Betauung)
Schutzart	IP20
Anschlussklemme	Maximal 1 mm ²

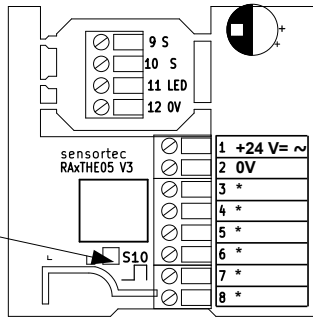
** je nach Produkte-Typ

Massbild


Anschlussbelegung:

	S5 LED-Funktion
	Immer an
	10 Sekunden an

Der Jumper S10 dient zur Einstellung der Stufenschalter LED Funktion.



Klemme	Anschluss
1	Spannungsversorgung: 24 VAC/DC
2	Spannungsversorgung: GND
3	Ausgang 0 ... 10 V: Temperatur - Poti***
4	Ausgang 0 ... 10 V: Feuchte** - Stufenschalter***
5	Ausgang 0 ... 10 V: Potentiometer**
6	Ausgang 0 ... 10 V: Stufenschalter**
7	RTD: passives Messelement**
8	RTD: passives Messelement**
9	Taster potentialfrei**
10	Taster potentialfrei**
11	LED (24 VDC)**
12	LED (GND)**

Produkte-Typ	RBE05 V2	RFE05 V2	RHTE05 V2
*Label	1 +24 V= ~	1 +24 V= ~	1 +24 V= ~
Anschlussbelegung	2 0V	2 0V	2 0V
	3 Poti	3 Temp	3 Temp
	4 S5	4 —	4 rH
	5 —	5 Poti	5 Poti
	6 —	6 S5	6 S5
	7 —	7 RTD	7 RTD
	8 —	8 RTD	8 RTD

** Je nach Ausführungsvariante sind die Klemmen un belegt!

*** Produkte-Typ RBE05 V2 – siehe Tabelle links

Ausgangsdaten

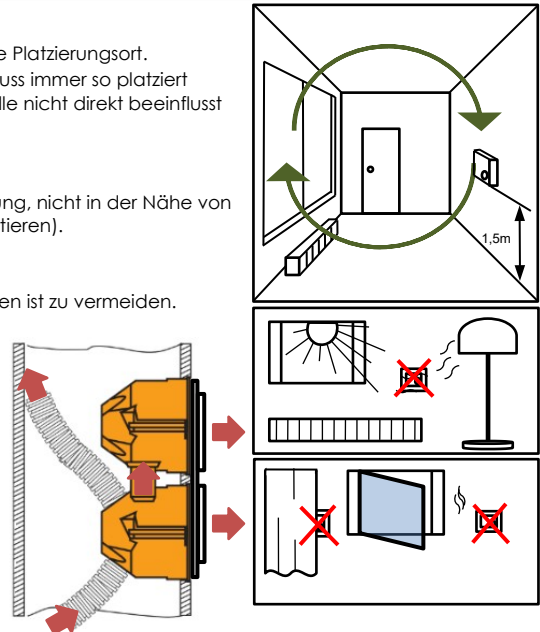
Messgrösse	Spannung	Messwert
Temperatur**	0...10 VDC	≈ 0...50°C
Feuchte**	0...10 VDC	≈ 0 ... 100 % r.F
Potentiometer**	0...10 VDC	≈ 0...100 % vom Drehwinkel
Stufenschalter**	2 VDC	≈ Stufe 3
	1.5 VDC	≈ Stufe 2
	1 VDC	≈ Stufe 1
	0 VDC	≈ Stufe 0
	0.5 VDC	≈ Automatik

Installationsanleitung Raumsensoren:
Montage Anleitung:

- Eine Installation gegenüber der Heizquelle an einer Innenwand, ist der empfohlene Platzierungsart.
- Egal in welcher Art die Heiz- oder Kühlquelle im Raum beschaffen ist, der Sensor muss immer so platziert werden, dass er ein grosses Spektrum vom Raumklima erfasst, aber durch die Quelle nicht direkt beeinflusst wird.
- Die empfohlene Montagehöhe beträgt ca. 1.5 m über dem Fussboden.
- Beeinflussung durch Fremdwärme ist zu vermeiden (keine direkte Sonneneinstrahlung, nicht in der Nähe von Computern, Monitoren Heizgeräten, Lampen, Kaminen oder Heizungsrohren montieren).
- Der Raumsensor soll nicht innerhalb von Regalwänden, hinter Vorhängen und ähnlichen Abdeckungen montiert werden.
- Montage an Aussenwänden und in Bereichen von Zugluft wie Bsp. Fenster und Türen ist zu vermeiden.
- Die Lüftungsschlitze auf der Vorderseite des Sensors dürfen nicht abgedeckt oder verklebt werden.
- Betauung ist zu vermeiden. Die zulässige relative Luftfeuchtigkeit von max. 95% darf nicht überschritten werden.

Abdichten von Elektroinstallations-Leerrohren:

Durch die unterschiedlichen Raumdrücke, entstehen oftmals Zugeffekte in den Elektroinstallations-Leerrohren. Diese verfälschen durch den Luftzug das Messsignal. Deshalb müssen die Leerrohre, immer am Doseneingang, luftdicht verschlossen werden. Ebenso sollten die Unterputzdosens, keine Öffnungen aufweisen, durch welche verfälschte Luft auf das Sensorelement strömen kann.


Allgemeine Hinweise

- Die Installation der Geräte darf nur durch Fachpersonal erfolgen.
- Die Geräte dürfen nur im spannungslosen Zustand angeschlossen werden.
- Die Sicherheitsvorschriften der Electrosuisse und der örtlichen Energieversorger sind zu beachten.
- Die EMV Richtlinien sind zu beachten. Es sind geschirmte Anschlussleitungen zu verwenden, wobei eine Parallelverlegung zu stromführenden Leitungen vermieden werden soll.
- Der Betrieb in der Nähe von Geräten, welche nicht den EMV-Richtlinien entsprechen, kann die Funktionsweise negativ beeinflussen
- Der Installateur hat die Einhaltung der einschlägigen Bau- und Sicherheitsrichtlinien zu gewährleisten
- Dieses Gerät darf nicht für sicherheitsrelevante Aufgaben verwendet werden, wie z. B. zum Schutz von Personen als Not-Aus Schalter an Anlagen.
- Bei unsachgemäßer Verwendung sind entstehende Mängel und Schäden von der Gewährleistung und Haftung ausgeschlossen.
- Folgeschäden welche durch Fehler an diesem Gerät entstehen, sind von der Gewährleistung und Haftung ausgeschlossen.
- Es gelten ausschließlich die technischen Daten und Anschlussbedingungen der zum Gerät gelieferten Montage und Bedienungsanleitung. Änderungen sind im Sinne des technischen Fortschritts und der Verbesserung der Produkte jederzeit möglich.
- Bei Veränderungen der Geräte durch den Anwender entfallen sämtliche Gewährleistungsansprüche.