

Raumfühler für die Unterputzmontage mit Temperatur, Feuchte, CO₂ und VOC* im Feller EDIZIOdue® Design mit RS-485 / Modbus-RTU**

Version 2.1***



Farbe: 61

65

67

60

57

60

61

Am Raumsensor stehen optional Bedienelemente wie ein Sollwertgeber, Taster/LED und ein Stufenschalter A-0-1-2-3 zur Verfügung.

Ein analoger Ausgang (AO) 0... 10 VDC und ein universaler Eingang (UI) 0... 10 VDC oder 0/24 VDC sind auf Anfrage erhältlich.

* Volatile Organic Compounds (flüchtige organische Verbindungen)

** Markenhinweis: EDIZIOdue® sowie das dazugehörige Logo sind geschützte Handelsmarken der Firma Feller AG, Horgen

*** HW V4/FW 3.xx

Bestellnummer

	Typ	Bedienung	Stufen- schalter	Bus	Version
Messgröße	Temperatur	RFE07			
	Temperatur und Feuchte	RHTE07			
	Luftqualität CO ₂ (Kohlendioxid)	RACE07			
	Luftqualität CO ₂ , Temperatur und Feuchte	RACTHE07			
	Luftqualität VOC Mischgas (Flüchtige organische Verbindungen)	RAQE07			
	Luftqualität VOC, Temperatur und Feuchte	RAQTHE07			
	Luftqualität CO ₂ und VOC	RACQE07			
	Luftqualität CO ₂ und VOC, Temperatur und Feuchte	RACQTHE07			
Bedienung	ohne Bedienoption	Leer lassen			
	Sollwertgeber (Poti)	P			
	Präsenztaste/LED Anzeige	TL			
	Sollwertgeber (Poti) und Präsenztaste/LED Anzeige	PTL			
	Stufenschalter A-0-1-2-3 Ampelfunktion		(-)S5 (-)A		
Bus	Modbus RTU			-MB	
Version					V2

- Beispiele:**
- einfacher Temperaturfühler mit Modbus RTU: RFE07-MB V2
 - Luftqualitätsfühler CO₂ mit Ampelfunktion und Modbus RTU: RACE07 A-MB V2
 - Luftqualitätsfühler CO₂, VOC mit Sollwertgeber, Stufenschalter und Modbus RTU: RACQTHE07 TL-S5-MB V2

S2-S5 Stufenschalter / Luftqualität Ampelfunktion

Standardmässig hat der Stufenschalter S2-S5 die folgenden LED Positionen und Beschriftungen:

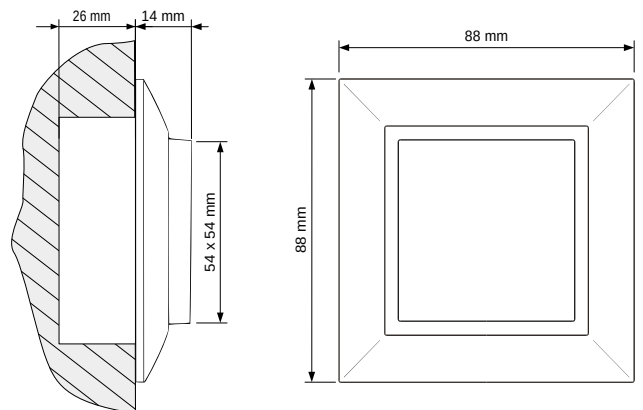
LED (Beschriftung)	S5	S4	S3	S2	A (Ampelfunktion)
3	●				
2	●	●			●
1	●	●	●	●	●
0	●	●	●	●	●
A	●	●	●		

Andere Beschriftung und LED Positionen auf Kundenwunsch. Standardmässig hat die Ampelfunktion folgende Schwellwerte:

Messbereich CO ₂ [ppm] ****	A (Ampelfunktion)
ab 1400	●
1000 bis 1399	●
400 bis 999	●

**** Die Schwellwerte sind mittels Modbus veränderbar.

Massbild



Technische Daten	
Spannungsversorgung	15...28 VDC - empfohlen 12...25 VAC
Stromaufnahme	Typisch: < 8 mA Maximal: 35 mA (LED ein, RS-485 dauernde Kommunikation und CO ₂ Messung)
Temperaturmessung: Messbereich Toleranz	- 10 ... 50 °C ± 0.5 K bei 25°C
Relative Feuchte: Messbereich Toleranz	10 ... 90% ±2% typisch (Messelement)
CO ₂ -Messung: Messbereich Spezifizierter Bereich Genauigkeit Reaktionszeit Zusätzliche Drift/Jahr	0 ... 40 000 ppm 400 ... 2000 ppm ± 50 ppm; plus ±5% vom Messwert Typisch 60 Sekunden für τ63% ± 5 ppm; plus ±0.5% vom Messwert
Messbereich VOC: TVOC eCO ₂ AQI-UBA* Aufwärmzeit Reaktionszeit	0 ... 65 000 ppb (Messelement) 400 ... 65 000 ppm, CO ₂ -equiv. Stufen 1 bis 5 3 Minuten Typisch 1 Sekunde für τ63%
Kommunikation	RS-485/Modbus RTU

Technische Daten	
Gehäuse: Abmessungen Farbe	Feller EDIZIOdue® 88 × 88 × 26 mm weiss (Feller 61) Optional: alle Feller Farben
Betriebsbedingungen: Temperatur Feuchte	0 ... 50 °C 0 ... 95% r.F. (ohne Betauung)
Schutzart	IP20
Anschlussklemme	Maximal 1 mm ²

Hinweis zur CO₂-Messung

Geräte mit CO₂-Messung eignen sich nicht für Sicherheits-Anwendungen wie die zum Beispiel Gas- oder Rauch-Warnungen.

Inbetriebnahmehinweis VOC Messung

Nach der allerersten Inbetriebnahme verändert sich der Sensor noch während 48 Betriebs-Stunden. Ein geeigneter Algorithmus sorgt aber dafür, dass schon eine Stunde nach der Erst-Initialisierung sinnvolle Wert ausgegeben werden.

Im Normalbetrieb benötigt der Sensor nach jedem Aufstarten 3 Minuten Aufwärmzeit, bis die Werte stabil sind.

* AQI = Air Quality Index (Luftqualitätsindex)

UBA = Umweltbundesamt; Deutschland

Modbus: Zugriffsfunktionen

Zur Abfrage und Manipulation der Bits und Register werden folgende Modbus-RTU Befehle unterstützt:

Bit-Zugriffe:

- 01 Read Coils
- 05 Write single Coil
- 15 Write Multiple Coils

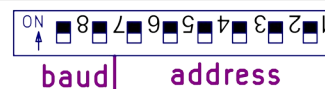
Register-Zugriffe:

- 04 Read Input Registers
- 03 Read Holding Registers
- 06 Write Single Register
- 16 Write Multiple Registers

Open
Close
RS485

Modbus: Buseinstellungen

Zur Konfiguration der Buseinstellungen befinden sich auf der Rückseite des Gerätes Kipp-Schalter und eine Kurzschlussbrücke für die Terminierung der RS-485 Schnittstelle.



Beschriftung	Beschreibung																								
1 = 1, 2 = 2, 3 = 4, 4 = 8 5 = 16, 6 = 32	Hier kann die Geräteadresse eingestellt werden. Es stehen 64 Adressen im Bereich von 160¹ bis 223 zur Verfügung. Die Adresse ist Binär codiert. Zur Berechnung wird der Wert der Gerätebasisadresse (default 160) zu den eingeschalteten Kipp-Schalter-Werten addiert. Beispiel: Schalter 2 und 5 geschlossen, 160 + 2 + 16 = 178 Auf einer Busleitung dürfen nicht zwei Geräte mit einer identischen Adresse betrieben werden.																								
bd(7,8)	Einstellung Baudrate & Parität. Es stehen folgende Einstellungen zur Verfügung: <table border="1"> <thead> <tr> <th>Schalter 7</th> <th>Schalter 8</th> <th>Baudrate</th> <th>Parität</th> <th>Stopbit</th> <th>Zeichengröße</th> </tr> </thead> <tbody> <tr> <td>-</td> <td>-</td> <td>19200</td> <td>Even</td> <td>1</td> <td>8</td> </tr> <tr> <td>ON</td> <td>-</td> <td>Auto²</td> <td>Even</td> <td>1</td> <td>8</td> </tr> <tr> <td>-</td> <td>ON</td> <td>Auto²</td> <td>ODD</td> <td>1</td> <td>8</td> </tr> </tbody> </table>	Schalter 7	Schalter 8	Baudrate	Parität	Stopbit	Zeichengröße	-	-	19200	Even	1	8	ON	-	Auto ²	Even	1	8	-	ON	Auto ²	ODD	1	8
Schalter 7	Schalter 8	Baudrate	Parität	Stopbit	Zeichengröße																				
-	-	19200	Even	1	8																				
ON	-	Auto ²	Even	1	8																				
-	ON	Auto ²	ODD	1	8																				

¹ Die Basis-Adresse kann über das zugehörige Register geändert werden. Wenn ein Wert von 0 in das Register geschrieben wird, wird die Standardadresse übernommen (160).

² Die Baudrate kann über das zugehörige Register geändert werden. Siehe nächste Seite.

ON ON Auto² NONE 2 8

Modbus: Registerdaten

Die Raumfühler stellen folgende Daten zur Verfügung (R/W = read/write = lesen/schreiben):

Bezeichnung	Register Adresse	PDU Adresse	Wertbereich	Physikalische Grösse / Bemerkung	Register Typ	Zugriff
Temperatur	1	0	- 1000 ... 5000	- 10.00 ... 50.00 °C	Input	R
Relative Feuchte	2	1	0 ... 10 000	0 ... 100.00 % r.F.	Input	R
Sollwert	3	2	0 ... 10 000	0 ... 100.00 %	Input	R
CO ₂ Konzentration	4	3	0 ... 40 000	0 ... 40 000 ppm ³	Input	R
Bitregister	5	4	*	*Siehe nächste Seite	Input/Holding	R/W
TVOC Konzentration	6	5	0 ... 65 000	0 ... 65 000 ppb	Input	R
eCO ₂ Konzentration	7	6	0 ... 65 000	400 ... 65 000 ppm	Input	R
AQI ⁴	8	7	0 ... 5	Stufe 1 ... 5	Input/Holding	R/W
Analoger Ausgang	9	8	0 ... 10 000	0 ... 10.00 VDC	Input/Holding	R/W
Analoger Eingang	10	9	0 ... 10 000	0 ... 10.00 VDC	Input	R
Geräte-Basisadresse	11	10	1 ... 192	160 ⁵	Input/Holding	R/W
Baudrate low	12	11	-	0 = Autobaud ⁵⁶ , 1200, 2400, 4800, 9600, 19 200, 38 400, 57 600, 115 200	Input/Holding	R/W
Baudrate high	13	12	-		Input/Holding	R/W
Temperatur Offset	14	13	- 200 ... 200	± 2.00 K	Input/Holding	R/W
S10 Wert	15	14	0 ... 65 535	Leuchtdauer der LED in Sekunden (0 → Dauerleuchten)	Input/Holding	R/W
Stufenschalter Startwert	16	15		Siehe Bitregister (Reg 5) 0 ³ → Letzer gespeicherter Wert	Input/Holding	R/W
Software Version	17	16	0 ... 65 535	xxyy → xx.yy	Input	R
Seriennummer low	18	17	0 ... 65 535	Tieferwertiger Teil	Input	R
Seriennummer high	19	18	0 ... 65 535	Höherwertiger Teil	Input	R
Reset Kommando	20	19	0 ... 65 535	Beim Schreiben auf 1 wird das Gerät neu gestartet	Input/Holding	R/W
Device ID	21	20	-	Geräte-Typ: DI_NONE = 0x0000 Hex, RFE _{xx} = 0x0001 Hex, RHT _{xx} = 0x0002 Hex, RAC _{xx} = 0x0003 Hex, RACT _{xx} = 0x0004 Hex, RACTH _{xx} = 0x0005 Hex, RAQ _{xx} = 0x0006 Hex, RAQT _{xx} = 0x0007 Hex, RAQTH _{xx} = 0x0008 Hex, RACQT _{xx} = 0x0009 Hex, RACQTH _{xx} = 0x000A Hex	Input	R
Device CFG	22	21	-	Geräte-Konfiguration: bit 0 : Temperature, bit 1 : Humidity, bit 2 : CO ₂ , bit 3 : VOC, bit 4 : Poti, bit 5-7 : Free, bit 8 : AQ_Mon, bit 9-14 : Free, bit 15 : ADI	Input	R
AQ Monitor VOC Grenzwert « Gelb »	23	22	0 ... 65 535	0 ... 65356 ppb (Standartwert: 100)	Input/Holding	R/W
AQ Monitor VOC Grenzwert « Rot »	24	23	0 ... 65 535	0 ... 65356 ppb (Standartwert: 300)	Input/Holding	R/W
AQ Monitor CO ₂ Grenzwert « Gelb »	25	24	0 ... 65 535	0 ... 65356 ppm (Standartwert: 1000)	Input/Holding	R/W
AQ Monitor CO ₂ Grenzwert « Rot »	26	25	0 ... 65 535	0 ... 65356 ppm (Standartwert: 1400)	Input/Holding	R/W
AQ Monitor Hyterese	27	26	0 ... 65 535	0 ... 65356 ppb/ppm (Standartwert: 10)	Input/Holding	R/W

3 Oberhalb 2000 ppm ist die Messtoleranz nicht gewährleistet

4 AQI = Air Quality Index (Luftqualitätsindex)

5 Werkseinstellung

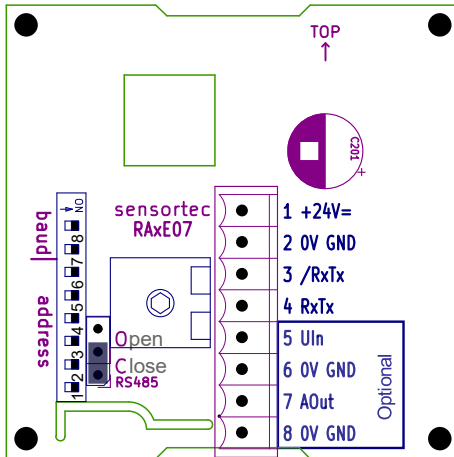
6 Der Fühler verfügt über eine automatische Baudratenerkennung. Während der Erkennung wird alle 9 Sekunden die Baudrate in der Reihenfolge (19 200 → 9600 → 38 400 → 4800 → 57 600 → 2400 → 115 200 → 1200 → (19 200) ...) gesucht, bis ein gültiges Modbus-Telegramm (siehe Zugriffsfunktionen) erkannt wird. Danach bleibt das Gerät bis zu einem Neustart auf der erkannten Baudrate.

Es wird empfohlen, während oder nach der Inbetriebnahme eine feste Baudrate einzustellen.

Modbus: Bitregister 5

Bit	Bezeichnung	Bit Adresse	PDU Adresse	Bedeutung	Zugriff
0	Reserve	501	500		R/W
1	Präsenz	502	501	0: LED inaktiv 1: LED aktiv	R/W
2	Reserve	503	502		R/W
3	Digitaler Eingang	504	503	0: inaktiv 1: aktiv	R
4...7	Reserve	505-508	504-507		R/W
8	Lüfterstufe Auto ⁷ AQMonitor « grün » ⁷	509	508	0: inaktiv 1: aktiv (es darf nur eine Stufe aktive sein)	R/W
9	Lüfterstufe 0 ⁷ AQMonitor « gelb » ⁷	510	509		R/W
10	Lüfterstufe 1 ⁷ AQMonitor « rot » ⁷	511	510		R/W
11	Lüfterstufe 2 ⁷	512	511		R/W
12	Lüfterstufe 3 ⁷	513	512		R/W
13... 14	Reserve	514-516	513-515		R/W
15	AQ Monitor Manuel	516	515	0: AQ Monitor Automatisch 1: AQ Monitor Manuel	R/W

R/W = read/write = lesen/schreiben

Anschlussbelegung / Jumper Bus Terminierung


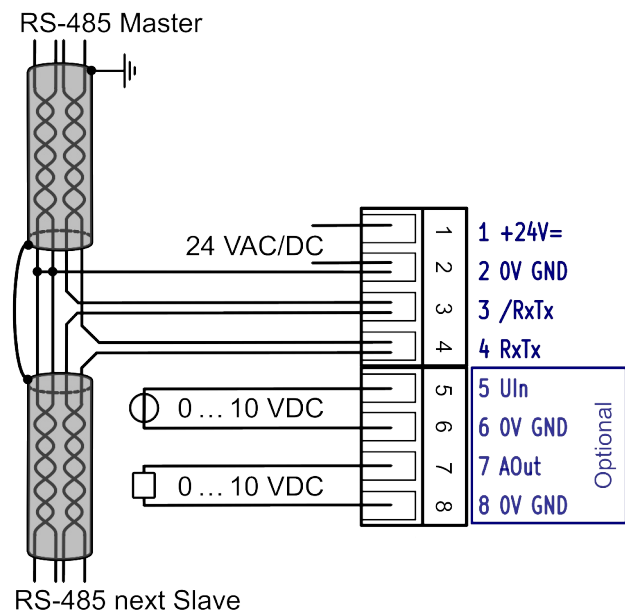
Klemme	Anschluss	Funktion
1	+24V=	Spannungsversorgung 15...28 VDC / 12...25 VAC
2	0V GND	GND
3	/RxTx	/RxTx (RS-485 +)
4	RxTx	RxTx (RS-485 -)
5	UIn*	Universaler Eingang Analog: 0 ... 10 VDC oder Digital: 0 / 24 VDC
6	0V GND	Ground für UIn
7	AOut*	Analoger Ausgang 0 ... 10 VDC
8	0V GND	Ground für analogen Ausgang

* Optional

Verdrahtung

Für die Verdrahtung der RS-485-Schnittstelle (Modbus RTU) werden einseitig abgeschirmte Kabel (Adern paarweise verseilt) mit einem Wellenwiderstand von 100 bis 130 Ohm empfohlen.

Der Aderquerschnitt sollte minimal 0.22 mm² (AWG 24) betragen.



⁷ Bei den Lüfterstufen ist jeweils nur ein Bit gesetzt.
Die Lüfterstufen müssen alle gleichzeitig mit dem Befehl 15 «Write Multiple Coils» geschrieben werden

Status-LED

Seit der Hardware-Version HW V4 ist auf der Leiterplatte eine, von aussen nicht sichtbare, Status-LED integriert. Diese LED dient zur Inbetriebnahme und zur Analyse im Störfall. Folgende Stati werden angezeigt:

LED-Status	Geräte-/Kommunikations-Status
Ausgeschaltet	Fühler ok / Kommunikation ok
Dauernd eingeschaltet	Aufstart-Modus
Blinkt im 2 Sekunden-Takt	Im Modus «automatische Baudrate-Erkennung»
Leuchtet einmal pro Sekunden kurz auf	Keine Kommunikation
Immer nach 2 Sekunden werden ein oder mehrere kurze Pulse ausgegeben	Störung. Bitte sensortec kontaktierten

Reinigung

Der Raumfühler kann mit einem trockenen Tuch oder einem mit einer Seifenlösung angefeuchteten Tuch gereinigt werden, wenn er vom Stromnetz getrennt ist. Auf keinen Fall dürfen ätzende oder lösungsmittelhaltige Substanzen zur Reinigung verwendet werden.

Hinweis zur VOC-Messung

Sehr hohe Konzentrationen von Lösungsmitteln, Parfüm, Rasierwasser, sowie Ausdünstungen von Möbeln, Teppichen, Wänden, usw. können die VOC-Messung stark beeinflussen. Der Messwert schnell in die Höhe und es kann Stunden dauern, bis der Wert langsam wieder runter kommt.

Interpretation CO₂-Werte

Messwert [ppm]	Bewertung	Kommentar
> 1400	Schlecht	Belastete Raumluf
1000 bis 1399	Annehmbar	Akzeptable Raumluf
400 bis 999	Gut	Gute Raumluf

Interpretation Mischgas-Messwerte VOC

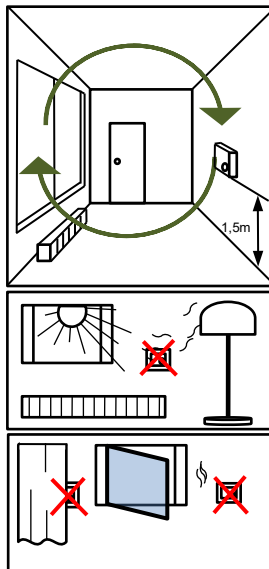
AQI-UBA*	Messwert VOC [ppb]	Kommentar
5	> 2200	Stark belastete Raumluf
4	650 bis 2199	Verunreinigte Raumluf
3	220 bis 649	Akzeptable Raumluf
2	65 bis 219	Gute Raumluf
1	0 bis 64	Optimale Raumluf

* AQI = Air Quality Index (Luftqualitätsindex)
UBA = Umweltbundesamt; Deutschland

Installationsanleitung Raumsensoren:

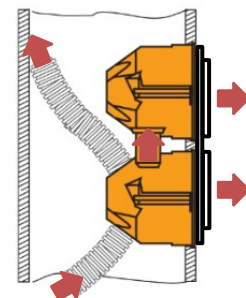
Montage Anleitung:

- ✓ Eine Installation gegenüber der Heizquelle an einer Innenwand, ist der empfohlene Platzierungsort.
- ✓ Egal in welcher Art die Heiz- oder Kühlquelle im Raum beschaffen ist, der Sensor muss immer so platziert werden, dass er ein grosses Spektrum vom Raumklima erfasst, aber durch die Quelle nicht direkt beeinflusst wird.
- ✓ Die empfohlene Montagehöhe beträgt ca. 1.5 m über dem Fussboden.
- ✗ Beeinflussung durch Fremdwärme ist zu vermeiden (keine direkte Sonneneinstrahlung, nicht in der Nähe von Computern, Monitoren Heizgeräten, Lampen, Kaminen oder Heizungsrohren montieren).
- ✗ Der Raumsensor soll nicht innerhalb von Regalwänden, hinter Vorhängen und ähnlichen Abdeckungen montiert werden.
- ✗ Montage an Aussenwänden und in Bereichen von Zugluft wie Bsp. Fenster und Türen ist zu vermeiden.
- ✗ Die Lüftungsschlitze auf der Vorderseite des Sensors dürfen nicht abgedeckt oder verklebt werden.
- ✗ Betauung ist zu vermeiden. Die zulässige relative Luftfeuchtigkeit von max. 95% darf nicht überschritten werden.



Abdichten von Elektroinstallations-Leerrohren:

Durch die unterschiedlichen Raumdrücke, entstehen oftmals Zugeffekte in den Elektroinstallations-Leerrohren. Diese verfälschen durch den Luftzug das Messsignal. Deshalb müssen die Leerrohre, immer am Doseneingang, luftdicht verschlossen werden. Ebenso sollten die Unterputzdosen, keine Öffnungen aufweisen, durch welche verfälschte Luft auf das Sensorelement strömen kann.



Allgemeine Hinweise

- ◆ Die Installation der Geräte darf nur durch Fachpersonal erfolgen.
- ◆ Die Geräte dürfen nur im spannungslosen Zustand angeschlossen werden.
- ◆ Die Sicherheitsvorschriften der ELECTROSUISSE und der örtlichen Energieversorger sind zu beachten.
- ◆ Die EMV Richtlinien sind zu beachten.
Es sind geschirmte Anschlussleitungen zu verwenden, wobei eine Parallelverlegung zu stromführenden Leitungen vermieden werden soll.
- ◆ Der Betrieb in der Nähe von Geräten, welche nicht den EMV-Richtlinien entsprechen, kann die Funktionsweise negativ beeinflussen.
- ◆ Der Installateur hat die Einhaltung der einschlägigen Bau- und Sicherheitsrichtlinien zu gewährleisten.
- ◆ Die Firma sensortec SA haftet nicht für Mängel, die auf unsachgemäßen Gebrauch, unsachgemäße Wartung, Änderungen an ihren Sonden, unzureichende Reparaturen durch den Kunden, unsachgemäße Reinigung, Nichtbeachtung der Serviceanleitung und der Bedienungsanleitung, chemische, elektrochemische oder elektrischen Einflüssen, unsachgemäßem Austausch von Materialien, an vom Kunden beigestellten Mustern oder Betriebsmitteln oder an einer von ihm vorgegebenen Konstruktion.
- ◆ Bitte beachten Sie die «Hinweise von CLIMASUISSE zur Fühlermontage» ([Link zum Dokument](#)).
- ◆ Dieses Gerät darf nicht für sicherheitsrelevante Aufgaben verwendet werden, wie z. B. zum Schutz von Personen als Not-Aus-Schalter an Anlagen.
- ◆ Bei unsachgemäßer Verwendung sind entstehende Mängel und Schäden von der Gewährleistung und Haftung ausgeschlossen.
- ◆ Folgeschäden, welche durch Fehler an diesem Gerät entstehen, sind von der Gewährleistung und Haftung ausgeschlossen.
- ◆ Es gelten ausschließlich die technischen Daten und Anschlussbedingungen der zum Gerät gelieferten Montage- und Bedienungsanleitung. Änderungen sind im Sinne des technischen Fortschritts und der Verbesserung der Produkte jederzeit, ohne Vorankündigung möglich.