

Raumfühler mit Temperatur, Feuchte, CO₂ und VOC im Feller STANDARDdue® Design mit RS-485/S-Bus

Version 2.1



Am Raumsensor stehen optional Bedienelemente wie ein Sollwertgeber, Taster/LED und ein Stufenschalter A-0-1-2-3 zur Verfügung.

Ein analoger Ausgang (AO) 0 ... 10 VDC und ein universaler Eingang (UI) 0 ... 10 VDC oder 0/24 VDC sind auf Anfrage erhältlich.

* Volatile Organic Compounds (flüchtige organische Verbindungen)

** Markenhinweis: STANDARDdue® ist eine geschützte Handelsmarke der Firma Feller AG, Horgen

Bestellnummer	Typ	Bedienung	Bus	Version
Messgrösse Temperatur	RFSD07			
Temperatur und Feuchte	RHTSD07			
Luftqualität CO ₂ (Kohlendioxid)	RACSD07			
Luftqualität CO ₂ , Temperatur und Feuchte	RACTHSD07			
Luftqualität VOC Mischgas (Flüchtige organische Verbindungen)	RAQSD07			
Luftqualität VOC, Temperatur und Feuchte	RAQTHSD07			
Luftqualität CO ₂ und VOC	RACQSD07			
Luftqualität CO ₂ und VOC, Temperatur und Feuchte	RACQTHSD07			
Bedienung ohne Bedienoption		Leer lassen		
Sollwertgeber (Poti)		P		
Präsenztaste/LED Anzeige		TL		
Sollwertgeber (Poti) und Präsenztaste/LED Anzeige		PTL		
Stufenschalter A-0-1-2-3		S5		
Sollwertgeber (Poti) und Stufenschalter A-0-1-2-3		P-S5		
Präsenztaste/LED Anzeige und Stufenschalter A-0-1-2-3		TL-S5		
Sollwertgeber (Poti), Präsenztaste/LED Anzeige und Stufenschalter A-0-1-2-3		PTL-S5		
Bus Saia PCD® S-Bus von Saia-Burgess Controls AG			-SB	
Version				V2
Beispiele:	- einfacher Temperaturfühler mit Modbus RTU:			RFSD07-SB V2
	- Luftqualitätsfühler CO ₂ , VOC mit Stufenschalter und Modbus RTU:			RACQTHSD07 S5-SB V2

S2-S5 Stufenschalter

Standardmässig hat der Stufenschalter S2-S5 die folgenden LED Positionen und Beschriftungen:

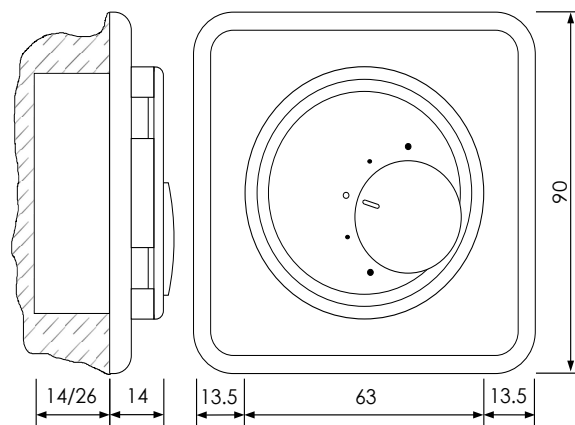
LED (Beschriftung)	S5	S4	S3	S2	A (Ampelfunktion)
3	●				
2	●	●			●
1	●	●	●	●	●
0	●	●	●	●	●
A	●	●	●		

Andere Beschriftung und LED Positionen auf Kundenwunsch möglich.

Standardmässig hat die Ampelfunktion folgende Schwellwerte:

Messbereich CO ₂ [ppm]	A (Ampelfunktion)
ab 1400	●
1000 bis 1399	●
0 bis 999	●

Massbild



Technische Daten	
Spannungsversorgung	15...28 VDC - empfohlen 12...25 VAC
Stromaufnahme	Typisch: < 8 mA Maximal: 35 mA (LED ein, RS-485 dauernde Kommunikation und CO ₂ Messung)
Temperaturmessung: Messbereich Toleranz	- 10 ... 50 °C ± 0.5 K bei 25°C
relative Feuchte: Messbereich Toleranz	10 ... 90% ±2% typisch (Messelement)
CO ₂ -Messung: Messbereich Spezifizierter Bereich Genauigkeit Reaktionszeit Zusätzliche Drift/Jahr	0 ... 40 000 ppm 400 ... 2000 ppm ± 50 ppm; plus ±5% vom Messwert Typisch 60 Sekunden für τ63% ± 5 ppm; plus ±0.5% vom Messwert
Messbereich VOC: TVOC eCO ₂ AQI-UBA* Aufwärmzeit Reaktionszeit	0 ... 65 000 ppb (Messelement) 400 ... 65 000 ppm, CO ₂ -equiv. Stufen 1 bis 5 3 Minuten Typisch 1 Sekunde für τ63%
Kommunikation	RS-485/S-Bus

Technische Daten	
Gehäuse: Abmessungen Farbe	Feller STANDARDdue® 90 × 90 × 26 mm weiss (Feller 61) Optional: Schwarz (Feller 60)
Betriebsbedingungen: Temperatur Feuchte	0 ... 50 °C 0 ... 95% r.F. (ohne Betauung)
Schutzart	IP20
Anschlussklemme	Maximal 1 mm ²

Hinweis zur CO₂-Messung

Geräte mit CO₂-Messung eignen sich nicht für Sicherheits-Anwendungen wie die zum Beispiel Gas- oder Rauch-Warnungen.

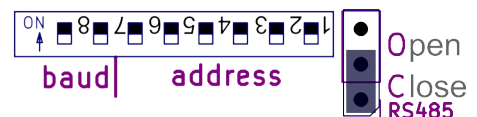
Inbetriebnahme Hinweis VOC Messung

Nach der allerersten Inbetriebnahme verändert sich der Sensor noch während 48 Betriebs-Stunden. Ein geeigneter Algorithmus sorgt aber dafür, dass schon eine Stunde nach der Erst-Initialisierung sinnvolle Wert ausgegeben werden. Im Normalbetrieb benötigt der Sensor nach jedem Aufstarten 3 Minuten Aufwärmzeit, bis die Werte stabil sind.

* AQI = Air Quality Index (Luftqualitätsindex)
UBA = Umweltbundesamt; Deutschland

S-Bus: Buseinstellungen

Zur Konfiguration der Buseinstellungen befinden sich auf der Rückseite des Gerätes Kipp-Schalter und eine Kurzschlussbrücke für die Terminierung der RS-485 Schnittstelle.



Beschriftung	Beschreibung															
1 = 1, 2 = 2, 3 = 4, 4 = 8 5 = 16, 6 = 32	Hier kann die Geräteadresse eingestellt werden. Es stehen 64 Adressen im Bereich von 0¹ bis 63 zur Verfügung. Die Adresse ist Binär codiert. Zur Berechnung wird der Wert der Gerätebasisadresse (default 0) zu den eingeschalteten Kipp-Schalter-Werten addiert. Beispiel: Schalter 2 und 5 geschlossen, 0 + 2 + 16 = 18 Auf einer Busleitung dürfen nicht zwei Geräte mit einer Identischen Adresse betrieben werden.															
bd(7,8)	Einstellung Baudrate & Parität. Es stehen folgende Einstellungen zur Verfügung: <table border="1" style="margin-left: 20px;"> <thead> <tr> <th>Schalter 7</th> <th>Schalter 8</th> <th>Baudrate</th> </tr> </thead> <tbody> <tr> <td>-</td> <td>-</td> <td>9600</td> </tr> <tr> <td>ON</td> <td>-</td> <td>19 200</td> </tr> <tr> <td>-</td> <td>ON</td> <td>38 400</td> </tr> <tr> <td>ON</td> <td>ON</td> <td>Auto²</td> </tr> </tbody> </table>	Schalter 7	Schalter 8	Baudrate	-	-	9600	ON	-	19 200	-	ON	38 400	ON	ON	Auto ²
Schalter 7	Schalter 8	Baudrate														
-	-	9600														
ON	-	19 200														
-	ON	38 400														
ON	ON	Auto ²														

1 Basis-Adresse kann über das zugehörige Register geändert werden.

2 Die Baudrate kann über das zugehörige Register geändert werden. Siehe nächste Seite.

S-Bus: Registerdaten

Die Raumfühler stellen folgende Daten zur Verfügung:

Bezeichnung	Register Adresse	Wertbereich	Physikalische Grösse / Bemerkung	Zugriff
Temperatur	0	- 100 ... 500	- 10.0 ... 50.0°C	R
Relative Feuchte	1	0 ... 1000	0 ... 100.0% r.F.	R
Sollwert	2	0 ... 1000	0 ... 100.0%	R
Bitregister	3	Siehe unten!		R/W
CO ₂ Konzentration	4	0 ... 40 000	0 ... 40 000 ppm ³	R
TVOC Konzentration	5	0 ... 65 000	0 ... 65 000 ppb	R
eCO ₂ Konzentration	6	0 ... 65 000	400 ... 65 000 ppm	R
AQI ⁴	7	0 ... 5	Stufe 1 ... 5	R/W
Analoger Ausgang	8	0 ... 10 000	0 ... 100%	R/W
Analoger Eingang	9	0 ... 10 000	0 ... 100%	R
Geräte-Basisadresse	10	1 ... 192	0 ⁵	R/W
Baudrate	11	-	0 = Autobaud ⁶ , 1200, 2400, 4800, 9600, 19 200, 38 400, 57 600, 115 200	R/W
Temperatur Offset	12	-200 ... 200	± 2 K	R/W
S10 Wert	13	0 ... 65 535	Leuchtdauer der LED in Sekunden (0 → Dauerleuchten)	R/W
Stufenschalter Startwert	14	-	Siehe Bitregister (Reg 3) 0 ⁷ → Letzer gespeicherter Wert	R/W
Software Version	15	0 ... 65 535	xxyy → xx.yy	R
Seriennummer	16	0 ... 65 535	-	R/W
Reset Kommando	17	0 ... 65 535	Beim Schreiben auf 1 wird das Gerät neu gestartet	R/W
Device ID	18	0 ... 65 535	Gerätetyp	R/W
AQ Monitor VOC Grenzwert « Gelb »	19	0 ... 65 535	0 ... 65356 ppb (Standartwert: 100)	R/W
AQ Monitor VOC Grenzwert « Rot »	20	0 ... 65 535	0 ... 65356 ppb (Standartwert: 1300)	R/W
AQ Monitor CO ₂ Grenzwert « Gelb »	21	0 ... 65 535	0 ... 65356 ppm (Standartwert: 1000)	R/W
AQ Monitor CO ₂ Grenzwert « Rot »	22	0 ... 65 535	0 ... 65356 ppm (Standartwert: 1400)	R/W
AQ Monitor Hyterese	23	0 ... 65 535	0 ... 65356 ppb/ppm (Standartwert: 10)	R/W

3 Oberhalb 2000 ppm ist die Messtoleranz nicht gewährleistet

4 AQI = Air Quality Index (Luftqualitätsindex)

5 Werkseinstellung

6 Der Fühler verfügt über eine automatische Baudratenerkennung. Während der Erkennung wird alle 9 Sekunden die Baudrate in der Reihenfolge (19 200 → 9600 → 38 400 → 4800 → 57 600 → 2400 → 115 200 → 1200 → (19 200) ...) gesucht, bis ein gültiges Modbus-Telegramm (siehe Zugriffsfunktionen) erkannt wird. Danach bleibt das Gerät bis zu einem Neustart auf der erkannten Baudrate.

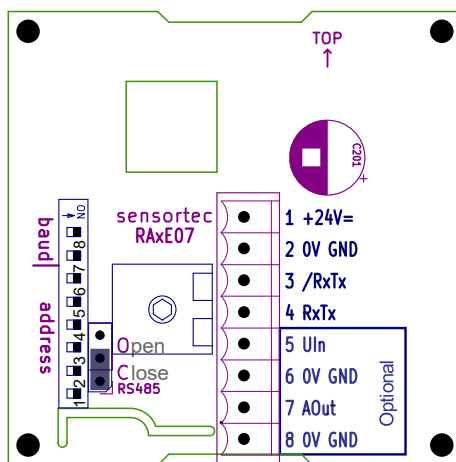
Es wird empfohlen, während oder nach der Inbetriebnahme eine feste Baudrate einzustellen.

7 Bei den Lüfterstufen ist jeweils nur ein Bit gesetzt

S-Bus: Bitregister 3

Bit	Bezeichnung	FLAG-Adresse	Bedeutung		Zugriff
0	Präsenz	5	0: abwesend	1: anwesend	R/W
1 ... 2	Reserve	—	—		R/W
3	Digitaler Eingang	6	0: inaktiv	1: aktiv	R
4 ... 7	Reserve	—	—		R/W
8	Lüfterstufe Auto ⁸	0	0: Lüfterstufe Automatik inaktiv 1: Lüfterstufe Automatik aktiv		R/W
9	Lüfterstufe 0 ⁷	1	0: Lüfterstufe 0 inaktiv 1: Lüfterstufe 0 aktiv		R/W
10	Lüfterstufe 1 ⁷	2	0: Lüfterstufe 1 inaktiv 1: Lüfterstufe 1 aktiv		R/W
11	Lüfterstufe 2 ⁷	3	0: Lüfterstufe 2 inaktiv 1: Lüfterstufe 2 aktiv		R/W
12	Lüfterstufe 3 ⁷	4	0: Lüfterstufe 3 inaktiv 1: Lüfterstufe 3 aktiv		R/W
13 ... 15	Reserve	—	—		R/W

R/W = read/write = lesen/schreiben

Anschlussbelegung / Jumper Bus Terminierung


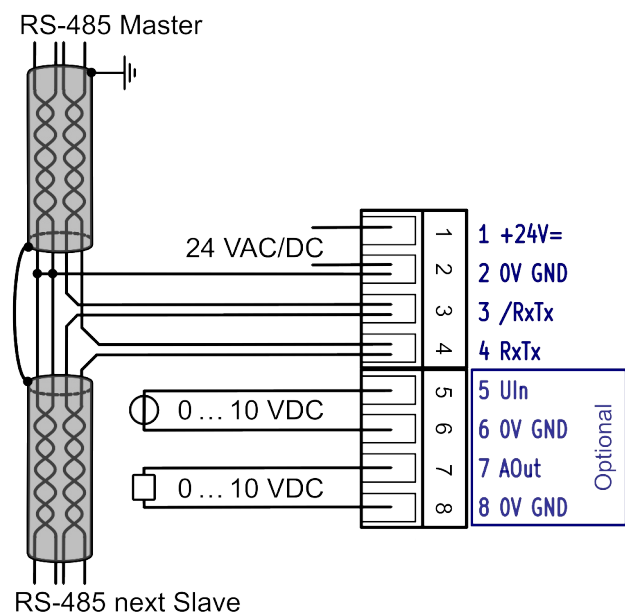
Klemme	Anschluss	Funktion
1	+24V=	Spannungsversorgung 15...28 VDC / 12...25 VAC
2	0V GND	GND
3	/RxTx	/RxTx (RS-485 +)
4	RxTx	RxTx (RS-485 -)
5	UIn*	Universaler Eingang Analog: 0 ... 10 VDC oder Digital: 0 / 24 VDC
6	0V GND	Ground für UIn
7	AOut*	Analoger Ausgang 0 ... 10 VDC
8	0V GND	Ground für analogen Ausgang

* Optional

Verdrahtung

Für die Verdrahtung der RS-485-Schnittstelle (Saia PCD[®] S-Bus) werden einseitig abgeschirmte Kabel (Adern paarweise verseilt) mit einem Wellenwiderstand von 100 bis 130 Ohm empfohlen.

Der Aderquerschnitt sollte minimal 0.22 mm² (AWG 24) betragen.



8 Bei den Lüfterstufen ist jeweils nur ein Bit gesetzt

Status-LED

Seit der Hardware-Version HW V4 ist auf der Leiterplatte eine, von aussen nicht sichtbare, Status-LED integriert. Diese LED dient zur Inbetriebnahme und zur Analyse im Störfall. Folgende Stati werden angezeigt:

LED-Status	Geräte-/Kommunikations-Status
Ausgeschaltet	Fühler ok / Kommunikation ok
Dauernd eingeschaltet	Aufstart-Modus
Blinkt im 2 Sekunden-Takt	Im Modus «automatische Baudrate-Erkennung»
Leuchtet einmal pro Sekunden kurz auf	Keine Kommunikation
Immer nach 2 Sekunden werden ein oder mehrere kurze Pulse ausgegeben	Störung. Bitte sensortec kontaktierten

Reinigung

Der Raumfühler kann mit einem trockenen Tuch oder einem mit einer Seifenlösung angefeuchteten Tuch gereinigt werden, wenn er vom Stromnetz getrennt ist. Auf keinen Fall dürfen ätzende oder lösungsmittelhaltige Substanzen zur Reinigung verwendet werden.

Hinweis zur VOC-Messung

Sehr hohe Konzentrationen von Lösungsmitteln, Parfüm, Rasierwasser, sowie Ausdünstungen von Möbeln, Teppichen, Wänden, usw. können die VOC-Messung stark beeinflussen. Der Messwert schnell in die Höhe und es kann Stunden dauern, bis der Wert langsam wieder runter kommt.

Interpretation CO₂-Werte

Messwert [ppm]	Bewertung	Kommentar
> 1400	Schlecht	Belastete Raumluf
1000 bis 1399	Annehmbar	Akzeptable Raumluf
400 bis 999	Gut	Gute Raumluf

Interpretation Mischgas-Messwerte VOC

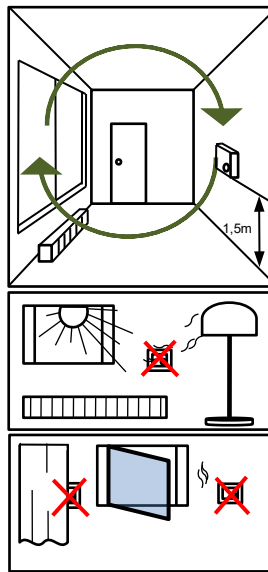
AQI-UBA*	Messwert VOC [ppb]	Kommentar
5	> 2200	Stark belastete Raumluf
4	650 bis 2199	Verunreinigte Raumluf
3	220 bis 649	Akzeptable Raumluf
2	65 bis 219	Gute Raumluf
1	0 bis 64	Optimale Raumluf

* AQI = Air Quality Index (Luftqualitätsindex)
UBA = Umweltbundesamt; Deutschland

Installationsanleitung Raumsensoren:

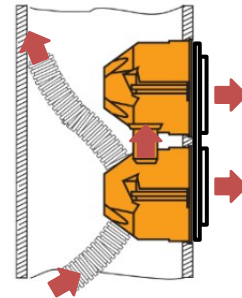
Montage Anleitung:

- ✔ Eine Installation gegenüber der Heizquelle an einer Innenwand, ist der empfohlene Platzierungsort.
- ✔ Egal in welcher Art die Heiz- oder Kühlquelle im Raum beschaffen ist, der Sensor muss immer so platziert werden, dass er ein grosses Spektrum vom Raumklima erfasst, aber durch die Quelle nicht direkt beeinflusst wird.
- ✔ Die empfohlene Montagehöhe beträgt ca. 1.5 m über dem Fussboden.
- ✘ Beeinflussung durch Fremdwärme ist zu vermeiden (keine direkte Sonneneinstrahlung, nicht in der Nähe von Computern, Monitoren Heizgeräten, Lampen, Kaminen oder Heizungsrohren montieren).
- ✘ Der Raumsensor soll nicht innerhalb von Regalwänden, hinter Vorhängen und ähnlichen Abdeckungen montiert werden.
- ✘ Montage an Aussenwänden und in Bereichen von Zugluft wie Bsp. Fenster und Türen ist zu vermeiden.
- ✘ Die Lüftungsschlitze auf der Vorderseite des Sensors dürfen nicht abgedeckt oder verklebt werden.
- ✘ Betauung ist zu vermeiden. Die zulässige relative Luftfeuchtigkeit von max. 95% darf nicht überschritten werden.



Abdichten von Elektroinstallations-Leerrohren:

Durch die unterschiedlichen Raumdrücke, entstehen oftmals Zugeffekte in den Elektroinstallations-Leerrohren. Diese verfälschen durch den Luftzug das Messsignal. Deshalb müssen die Leerrohre, immer am Doseneingang, luftdicht verschlossen werden. Ebenso sollten die Unterputzdosens, keine Öffnungen aufweisen, durch welche verfälschte Luft auf das Sensorelement strömen kann.



Allgemeine Hinweise

- ◆ Die Installation der Geräte darf nur durch Fachpersonal erfolgen.
- ◆ Die Geräte dürfen nur im spannungslosen Zustand angeschlossen werden.
- ◆ Die Sicherheitsvorschriften der ELECTROSUISSE und der örtlichen Energieversorger sind zu beachten.
- ◆ Die EMV Richtlinien sind zu beachten.
Es sind geschirmte Anschlussleitungen zu verwenden, wobei eine Parallelverlegung zu stromführenden Leitungen vermieden werden soll.
- ◆ Der Betrieb in der Nähe von Geräten, welche nicht den EMV-Richtlinien entsprechen, kann die Funktionsweise negativ beeinflussen.
- ◆ Der Installateur hat die Einhaltung der einschlägigen Bau- und Sicherheitsrichtlinien zu gewährleisten.
- ◆ Die Firma sensortec SA haftet nicht für Mängel, die auf unsachgemäßen Gebrauch, unsachgemäße Wartung, Änderungen an ihren Sonden, unzureichende Reparaturen durch den Kunden, unsachgemäße Reinigung, Nichtbeachtung der Serviceanleitung und der Bedienungsanleitung, chemische, elektrochemische oder elektrischen Einflüssen, unsachgemäßem Austausch von Materialien, an vom Kunden beigestellten Mustern oder Betriebsmitteln oder an einer von ihm vorgegebenen Konstruktion.
- ◆ Bitte beachten Sie die «Hinweise von CLIMASUISSE zur Fühlermontage» ([Link zum Dokument](#)).
- ◆ Dieses Gerät darf nicht für sicherheitsrelevante Aufgaben verwendet werden, wie z. B. zum Schutz von Personen als Not-Aus Schalter an Anlagen.
- ◆ Bei unsachgemäßer Verwendung sind entstehende Mängel und Schäden von der Gewährleistung und Haftung ausgeschlossen.
- ◆ Folgeschäden welche durch Fehler an diesem Gerät entstehen, sind von der Gewährleistung und Haftung ausgeschlossen.
- ◆ Es gelten ausschließlich die technischen Daten und Anschlussbedingungen der zum Gerät gelieferten Montage und Bedienungsanleitung. Änderungen sind im Sinne des technischen Fortschritts und der Verbesserung der Produkte jederzeit, ohne Vorankündigung möglich.