

Raumtemperatur- Feuchtefühler-/Regler mit Display und Bedienungsoption sowie EIB/KNX


RHTE07-KNX V3



RHTE07-KNX-D V3



RHTE07-KNX-D-S V3



RHTSD07-KNX V3

Raumtemperatur- Feuchtefühler-/Regler zur Messung der Temperatur und relativen Feuchte in Räumen. Optional mit oder ohne Display sowie Tasten für die Sollwert-Verstellung. Schnittstellen-Interface über KNX. Integrierte PI-Regelung für die Ansteuerung von KNX-Regelventilen.

Bei den KNX Sensoren wird eine von der Firma Elsner für die sensorTEC AG gefertigte Elektronik verwendet, um die KNX Konformität zu gewährleisten. Deshalb wird im ETS Tool die Typenbezeichnung der Firma Elsner angezeigt. Die Referenzierung der Typen, ist der unten stehenden Tabelle zu entnehmen.

Hinweis:

In der nachfolgenden Dokumentation sind Abbildungen der Original Elsner Produkte dargestellt. Funktional sind diese aber identisch zu den sensorTEC Sensoren!

Bestellnummer

Temp./rF = Temperatur- und Feuchtemessung

D = Display

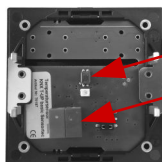
S = Tasten

Typ EDIZIOdue®:

Typ EDIZIOdue®:	Temp./rF	D	S
RHTE07-KNX V3	✓	-	-
RHTE07-KNX-D V3	✓	✓	-
RHTE07-KNX-D-S V3	✓	✓	✓

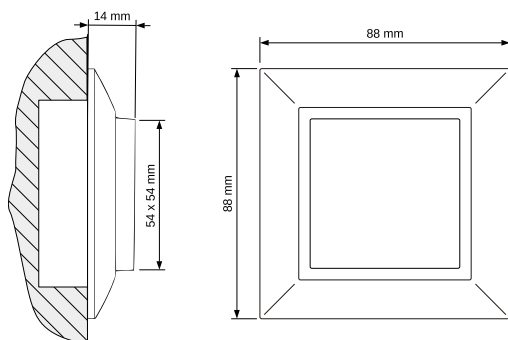
Typ STANDARDdue®:

Typ STANDARDdue®:	Temp./rF	D	S
RHTSD07-KNX V3	✓	-	-

Anschlussbild:


Programmier-Taste/LED ETS-Tool

Anschlussstecker KNX

Massbild EDIZIOdue®:

Referenzierungstabelle zu den Elsner Typen:
EDIZIOdue®:

sensorTEC	=	Elsner
RHTE07-KNX V3	=	KNX-TH-UP basic
RHTE07-KNX-D V3	=	KNX-TH-B-UP
RHTE07-KNX-D-S V3	=	KNX-TH-B-UP

STANDARDdue®:

sensorTEC	=	Elsner
RHTSD07-KNX V3	=	KNX-TH-UP basic

Hinweis: Die eingegrauten Produkte sind in einer gesonderten Dokumentation beschrieben!

Massbild STANDARDdue®:
