

Raumtemperaturfühler passiv: RF02 yyy xxx


Gehäuse: VULLY

Bestellnummern

P = Potentiometer (Sollwertgeber)
 T = Taster
 L = LED grün
 S5 = Stufenschalter A-0-1-2-3
 yyy = passives Messelement ([Siehe Widerstandstabelle](#))
 xxx = passives Potentiometer (1 kΩ / 5 kΩ / 10 kΩ)

| Typ | Poti | Taster | LED | S5 |
|---------------------|------|--------|-----|----|
| RF02 P yyy xxx | ✓ | – | – | – |
| RF02 PT yyy xxx | ✓ | ✓ | – | – |
| RF02 PTL yyy xxx | ✓ | ✓ | ✓ | – |
| RF02 P-S5 yyy xxx | ✓ | – | – | ✓ |
| RF02 PTL-S5 yyy xxx | ✓ | ✓ | ✓ | ✓ |

Das yyy durch das Messelement ersetzen:

Beispiel für ein PT1000-Messelement und ein 10 kΩ-Potentiometer: RF02 P PT1000 10K

Optionen (bei der Bestellung anzugeben)

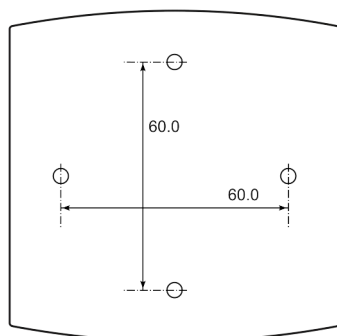
| | |
|-----------|--|
| SF RF/A | Sonderlackierung, je Gehäuse |
| SF RF/A P | Sonderlackierung, je Gehäuse mit Sollwertgeber |

Zubehör

| | |
|--------|--|
| RB-100 | Ballwurfschutz für Wohnraumfühler 100 × 100 × 35 mm |
| RB-150 | Ballwurf-/Wetterschutz zu div. Fühlern 150 × 97 × 44 mm |

Bohrplan: Gehäuse VULLY


Nicht geeignet für CH UP-Dosen!
 Diese Geräte passen nur auf EU UP-Dosen.


Raumtemperaturfühler passiv mit Bedienoptionen

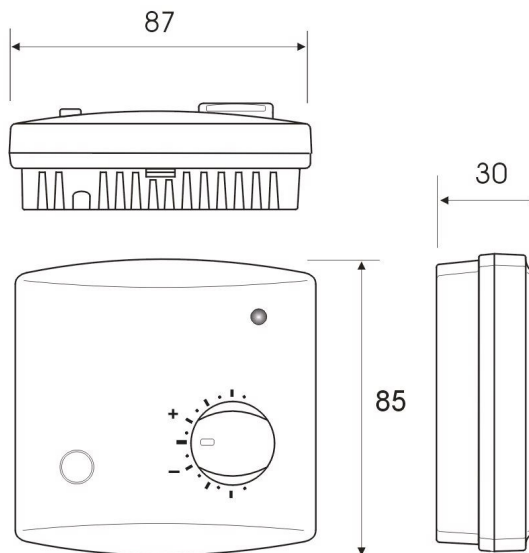
Raumtemperaturfühler für Aufputz-Montage zur Messung der Temperatur in Räumen.

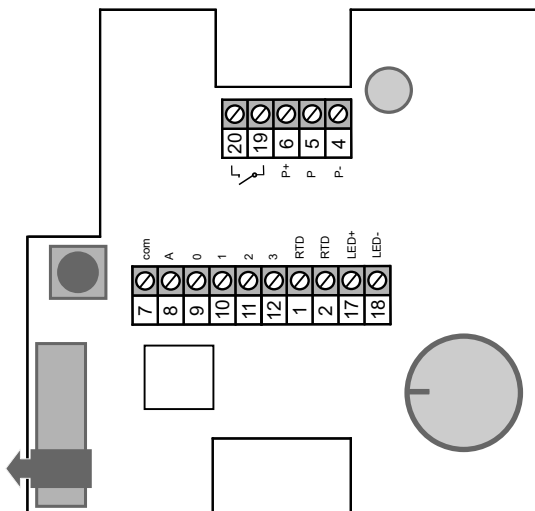
Der Temperaturfühler ist mit einem passiven Ausgang versehen.

Als Raumbediengerät stehen Bedienelemente wie ein passiver Sollwertgeber, eine Präsenztaste mit LED-Anzeige, sowie ein Stufenschalter mit Schaltausgängen für die Ventilatorsteuerung zur Verfügung.

Technische Daten

| | |
|----------------------|---|
| Temperaturmessung: | |
| Messbereich | 0 ... 50 °C |
| Genauigkeit | je nach Messelement |
| Ausgangssignal Temp. | passiv |
| Potentiometer: | passiv (1 kΩ / 5 kΩ / 10 kΩ) |
| Toleranz | ± 20 % |
| Drehwinkeltoleranz | Mittelwertstellung: ± 15° |
| Taster | max. 10 mA, 35 VDC |
| LED | grün, Uv 24 VDC |
| Stufenschalter | digital, max. 10 mA, 24 VDC |
| Gehäuse | VULLY (Kunststoff ABS) |
| Gehäusefarbe | weiss ähnlich RAL9010 |
| Schutzklasse | IP20 |
| Montage | Auf der Wandoberfläche oder auf Standard-Unterputzdosen (60 mm Lochabstand) |
| Abmessungen Gehäuse | 87 × 85 × 30 mm |

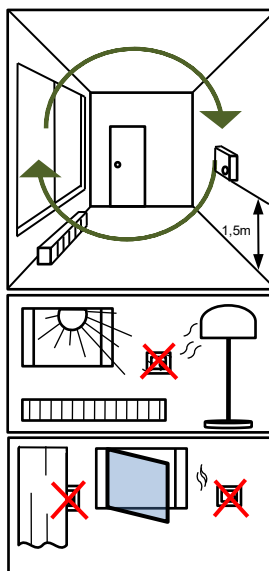
Massbild: Gehäuse VULLY


Anschlussbelegung


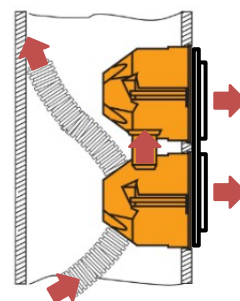
| Klemme | Anschluss passiv |
|--------|----------------------------------|
| 1 | Temperatur passiv oder (+) LM235 |
| 2 | Temperatur passiv oder (-) LM235 |
| 4 | Potentiometer passiv - |
| 5 | Potentiometer passiv Out |
| 6 | Potentiometer passiv + |
| 7 | Common (gemeinsamer) |
| 8 | Stufe Automatik |
| 9 | Stufe 1 |
| 10 | Stufe 2 |
| 11 | Stufe 3 |
| 12 | Stufe 4 |
| 17 | LED + (24 VDC) |
| 18 | LED - (24 VDC) |
| 19 | Taster potentialfrei |
| 20 | Taster potentialfrei |

Installationsanleitung Raumsensoren:
Montage Anleitung:

- ✓ Eine Installation gegenüber der Heizquelle an einer Innenwand, ist der empfohlene Platzierungsort.
- ✓ Egal in welcher Art die Heiz- oder Kühlquelle im Raum beschaffen ist, der Sensor muss immer so platziert werden, dass er ein grosses Spektrum vom Raumklima erfasst, aber durch die Quelle nicht direkt beeinflusst wird.
- ✓ Die empfohlene Montagehöhe beträgt ca. 1.5 m über dem Fussboden.
- ✗ Beeinflussung durch Fremdwärme ist zu vermeiden (keine direkte Sonneneinstrahlung, nicht in der Nähe von Computern, Monitoren Heizgeräten, Lampen, Kaminen oder Heizungsrohren montieren).
- ✗ Der Raumsensor soll nicht innerhalb von Regalwänden, hinter Vorhängen und ähnlichen Abdeckungen montiert werden.
- ✗ Montage an Aussenwänden und in Bereichen von Zugluft wie Bsp. Fenster und Türen ist zu vermeiden.
- ✗ Die Lüftungsschlitze auf der Vorderseite des Sensors dürfen nicht abgedeckt oder verklebt werden.
- ✗ Betauung ist zu vermeiden. Die zulässige relative Luftfeuchtigkeit von max. 95% darf nicht überschritten werden.


Abdichten von Elektroinstallations-Leerrohren:

Durch die unterschiedlichen Raumdrücke, entstehen oftmals Zügeffekte in den Elektroinstallations-Leerrohren. Diese verfälschen durch den Luftzug das Messsignal. Deshalb müssen die Leerrohre, immer am Doseneingang, luftdicht verschlossen werden. Ebenso sollten die Unterputzdosen, keine Öffnungen aufweisen, durch welche verfälschte Luft auf das Sensorelement strömen kann.


Allgemeine Hinweise

- ◆ Die Installation der Geräte darf nur durch Fachpersonal erfolgen.
- ◆ Die Geräte dürfen nur im spannungslosen Zustand angeschlossen werden.
- ◆ Die Sicherheitsvorschriften der ELECTROSUISSE und der örtlichen Energieversorger sind zu beachten.
- ◆ Die EMV Richtlinien sind zu beachten.
Es sind geschirmte Anschlussleitungen zu verwenden, wobei eine Parallelverlegung zu stromführenden Leitungen vermieden werden soll.
- ◆ Der Betrieb in der Nähe von Geräten, welche nicht den EMV-Richtlinien entsprechen, kann die Funktionsweise negativ beeinflussen.
- ◆ Der Installateur hat die Einhaltung der einschlägigen Bau- und Sicherheitsrichtlinien zu gewährleisten.
- ◆ Die Firma sensortec SA haftet nicht für Mängel, die auf unsachgemässen Gebrauch, unsachgemässe Wartung, Änderungen an ihren Sonden, unzureichende Reparaturen durch den Kunden, unsachgemässe Reinigung, Nichtbeachtung der Serviceanleitung und der Bedienungsanleitung, chemische, elektrochemische oder elektrischen Einflüssen, unsachgemässen Austausch von Materialien, an vom Kunden beigestellten Mustern oder Betriebsmitteln oder an einer von ihm vorgegebenen Konstruktion.
- ◆ Bitte beachten Sie die «Hinweise von CLIMASUISSE zur Fühlermontage» (<https://www.sensortec.ch/A1005D>).
- ◆ Dieses Gerät darf nicht für sicherheitsrelevante Aufgaben verwendet werden, wie z. B. zum Schutz von Personen als Not-Aus Schalter an Anlagen.
- ◆ Bei unsachgemässer Verwendung sind entstehende Mängel und Schäden von der Gewährleistung und Haftung ausgeschlossen.
- ◆ Folgeschäden welche durch Fehler an diesem Gerät entstehen, sind von der Gewährleistung und Haftung ausgeschlossen.
- ◆ Es gelten ausschliesslich die technischen Daten und Anschlussbedingungen der zum Gerät gelieferten Montage und Bedienungsanleitung. Änderungen sind im Sinne des technischen Fortschritts und der Verbesserung der Produkte jederzeit, ohne Vorankündigung möglich.