

Messfühler/Regler für Feuchte/Temperatur mit Modbus RTU: KLH-M und KLH-M-N


Gehäuse: VULLY

Bestellnummern

Typ	Beschreibung
KLH-M	Messfühler/Regler für Feuchte/Temperatur mit Modbus RTU
KLH-M-N	Messfühler/Regler für Feuchte/Temperatur mit Modbus RTU mit Display

Optionen

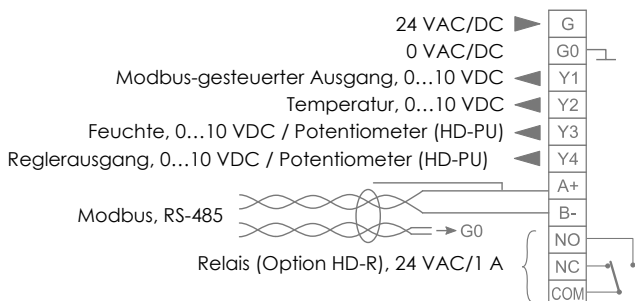
HD-PU	Sollwertgeber aktiv 0 ... 10 VDC
HD-R	Relais-Schaltausgang 24 VAC/1 A

Zubehör

RB-100	Ballwurfschutz für Wohnraumfühler 100 × 100 × 35 mm
RB-150	Ballwurf-/Wetterschutz zu div. Fühlern 150 × 97 × 44 mm

Konfigurationstool

ML-SER	Konfigurationstool zum Einstellen aller Parameter
--------	---

Verdrahtung

Technische Daten

Spannungsversorgung Leistungsaufnahme	U = 24 VAC/DC (22 ... 28 V), < 2 W
Feuchtemessungen: Messbereich Genauigkeit	Relative Feuchte (rF) 0 ... 100 % (nicht kondensierend) ± 2 % (bei 25 °C)
Temperaturmessung: Messbereich Genauigkeit	0 ... 50 °C ± 0.5 % (bei 25 °C)
Aktive Ausgänge	0 ... 10 VDC / < 2 mA
Betriebsbedingungen: Temperatur Feuchte	0 ... 50 °C 0 ... 100 % r.F. (Ohne Betauung)
Gehäuse	RIGI (Kunststoff ABS)
Gehäusefarbe	Weiss ähnlich RAL9010
Schutzklasse	IP20
Montage	Auf der Wandoberfläche oder auf Standard- Unterputzdosen (60 mm Lochabstand)
Abmessungen Gehäuse	87 × 86 × 30 mm

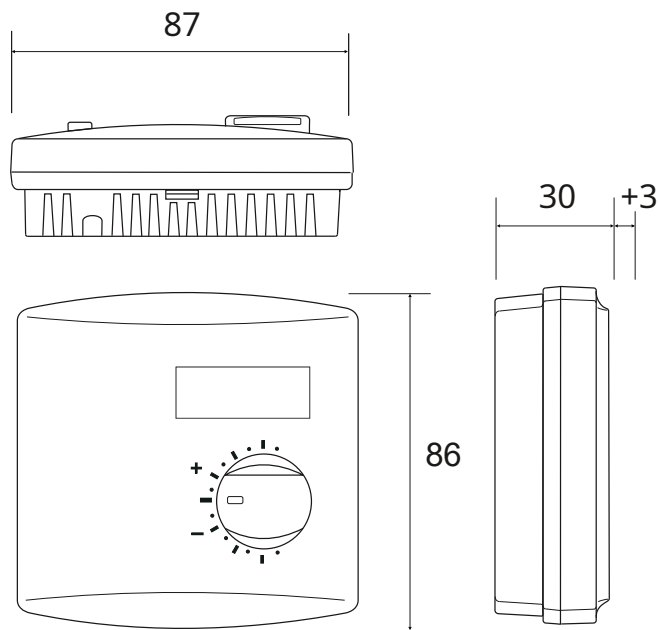
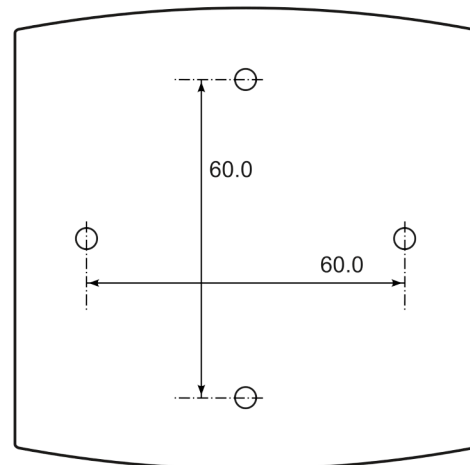
KLH-M-Fühler/Regler sind für die Erfassung und Regelung von Feuchte und Temperatur in Räumen konzipiert. Die Informationen des Fühlers können z.B. zur bedarfsgerechten Lüftungssteuerung genutzt werden.

Bei den Modellen mit Display werden die Messwerte abwechselnd angezeigt.

Der Fühler/Regler kann über die RS-485-Verbindung an jedes System, welches das Modbus RTU-Protokoll unterstützt, angeschlossen werden. Das ML-SER-Tool wird bei der Inbetriebnahme benötigt, um die Modbus-Einstellungen vorzunehmen.

Der Reglerausgang (0 ... 10 VDC oder 2 ... 10 VDC) kann entweder nach einem einzigen Messwert oder nach der Maximalauswahl aller Werte geregelt werden.

Die Einstellungen des Reglers können mit Hilfe des ML-SER-Tools geändert werden.

Massbild: VULLY-Gehäuse

Bohrplan: VULLY-Gehäuse


Nicht geeignet für CH UP-Dosen!
Diese Geräte passen nur auf EU UP-Dosen.

Optionen

Der Fühler/Regler kann mit folgenden Optionen bestellt werden:

- **HD-PU:** Aktives 0 ... 10-VDC-Potentiometer. Die Potentiometerinformationen können zum Ausgang (Y3 oder Y4) geleitet oder zur Einstellung des internen Reglersollwerts verwendet werden.
- **HD-R:** Relais (24 VAC, 1 A), das entsprechend einem Messwert oder entsprechend allen Messwerten* schaltet. Der Relaisschaltpunkt kann mit dem ML-SER-Tool eingestellt werden.

* Der Reglerausgang (0 ... 10 VDC oder 2 ... 10 VDC) kann entweder nach einem einzigen Messwert oder nach der Maximalauswahl aller Werte gesteuert werden. D.h. wenn das Relais nach allen Werten gesteuert wird, wird das Relais aktiviert, sobald ein Messwert seinen Sollwert überschreitet.

ABCLogic™-Selbstkalibrierungsmethode für CO₂

Das Gerät verwendet eine automatische Kalibrierungsfunktion für die CO₂-Messung (ABC-Algorithmus). Diese Funktion eliminiert die mögliche Langzeitdrift. Die automatische Kalibrierungsfunktion kann verwendet werden, wenn die CO₂ Konzentration innerhalb einer Woche mindestens zweimal auf ein Niveau von etwa 400 ppm abfällt. Daher ist die automatische Kalibrierung in Räumen wirksam, die nicht ständig besetzt sind.

Die automatische Kalibrierungsfunktion kann in ständig besetzten Räumen oder in Räumen mit ständig erhöhter CO₂-Konzentration (zB. Tiefgaragen, Tunnels, Gewächshäuser, Inkubatoren...) mit dem ML-SER-Tool deaktiviert werden.

Wenn die automatische Kalibrierungsfunktion nicht verwendet wird, sollte das Gerät alle 6-12 Monate kalibriert werden.

ABC = Automatic Background Calibration

ABCLogic™ ist eine eingetragene Marke der Firma Amphenol Advances Sensors.

Herstelleradresse

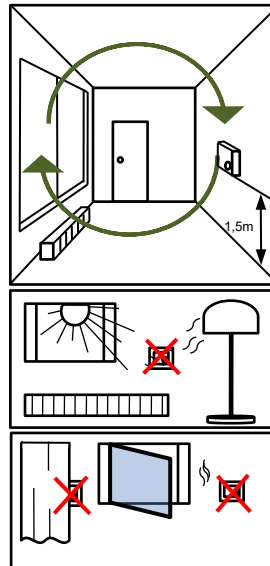
Produal Oy
 Keltakalliontie 18
 48770 Kotka
 FINNLAND
 Tel: +358 10 219 9100 / Fax: +358 5 230 9210
info@produal.fi | www.produal.com

Adresse des Importeurs

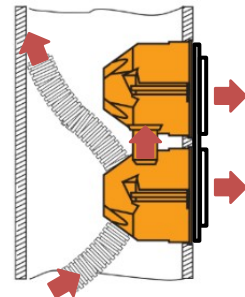
sensortec AG
 Länggasse 13
 3280 Murten
 SCHWEIZ
 Tel: +41 (0)32 312 70 00

Installationsanleitung Raumsensoren:
Montage Anleitung:

- ✓ Eine Installation gegenüber der Heizquelle an einer Innenwand, ist der empfohlene Platzierungsort.
- ✓ Egal in welcher Art die Heiz- oder Kühlquelle im Raum beschaffen ist, der Sensor muss immer so platziert werden, dass er ein grosses Spektrum vom Raumklima erfasst, aber durch die Quelle nicht direkt beeinflusst wird.
- ✓ Die empfohlene Montagehöhe beträgt ca. 1.5 m über dem Fussboden.
- ✗ Beeinflussung durch Fremdwärme ist zu vermeiden (keine direkte Sonneneinstrahlung, nicht in der Nähe von Computern, Monitoren Heizgeräten, Lampen, Kaminen oder Heizungsrohren montieren).
- ✗ Der Raumsensor soll nicht innerhalb von Regalwänden, hinter Vorhängen und ähnlichen Abdeckungen montiert werden.
- ✗ Montage an Aussenwänden und in Bereichen von Zugluft wie Bsp. Fenster und Türen ist zu vermeiden.
- ✗ Die Lüftungsschlitze auf der Vorderseite des Sensors dürfen nicht abgedeckt oder verklebt werden.
- ✗ Betauung ist zu vermeiden. Die zulässige relative Luftfeuchtigkeit von max. 95% darf nicht überschritten werden.


Abdichten von Elektroinstallations-Leerrohren:

Durch die unterschiedlichen Raumdrücke, entstehen oftmals Zugeffekte in den Elektroinstallations-Leerrohren. Diese verfälschen durch den Luftzug das Messsignal. Deshalb müssen die Leerrohre, immer am Doseneingang, luftdicht verschlossen werden. Ebenso sollten die Unterputzdosen, keine Öffnungen aufweisen, durch welche verfälschte Luft auf das Sensorelement strömen kann.


Allgemeine Hinweise

- ◆ Die Installation der Geräte darf nur durch Fachpersonal erfolgen.
- ◆ Die Geräte dürfen nur im spannungslosen Zustand angeschlossen werden.
- ◆ Die Sicherheitsvorschriften der ELECTROSUISSE und der örtlichen Energieversorger sind zu beachten.
- ◆ Die EMV Richtlinien sind zu beachten.
Es sind geschirmte Anschlussleitungen zu verwenden, wobei eine Parallelverlegung zu stromführenden Leitungen vermieden werden soll.
- ◆ Der Betrieb in der Nähe von Geräten, welche nicht den EMV-Richtlinien entsprechen, kann die Funktionsweise negativ beeinflussen.
- ◆ Der Installateur hat die Einhaltung der einschlägigen Bau- und Sicherheitsrichtlinien zu gewährleisten.
- ◆ Die Firma sensortec SA haftet nicht für Mängel, die auf unsachgemäßen Gebrauch, unsachgemäße Wartung, Änderungen an ihren Sonden, unzureichende Reparaturen durch den Kunden, unsachgemäße Reinigung, Nichtbeachtung der Serviceanleitung und der Bedienungsanleitung, chemische, elektrochemische oder elektrischen Einflüssen, unsachgemäßem Austausch von Materialien, an vom Kunden beigestellten Mustern oder Betriebsmitteln oder an einer von ihm vorgegebenen Konstruktion.
- ◆ Bitte beachten Sie die «Hinweise von CLIMASUISSE zur Fühlermontage» ([Link zum Dokument](#)).
- ◆ Dieses Gerät darf nicht für sicherheitsrelevante Aufgaben verwendet werden, wie z. B. zum Schutz von Personen als Not-Aus Schalter an Anlagen.
- ◆ Bei unsachgemäßer Verwendung sind entstehende Mängel und Schäden von der Gewährleistung und Haftung ausgeschlossen.
- ◆ Folgeschäden welche durch Fehler an diesem Gerät entstehen, sind von der Gewährleistung und Haftung ausgeschlossen.
- ◆ Es gelten ausschließlich die technischen Daten und Anschlussbedingungen der zum Gerät gelieferten Montage und Bedienungsanleitung. Änderungen sind im Sinne des technischen Fortschritts und der Verbesserung der Produkte jederzeit, ohne Vorankündigung möglich.