

Funk-Temperatursensoren



Funk-Wohnraumfühler im Feller EDIZIOdue® Design

Batterielose Funk-Wohnraumfühler zur Messung der Temperatur in Wohnräumen. Durch die Anwendung von innovativer, solarbetriebener Funkübertragungstechnik, können die Funk-Sensoren praktisch und flexibel überall ohne aufwendige Verkabelung eingesetzt werden.

Bestellnummern:

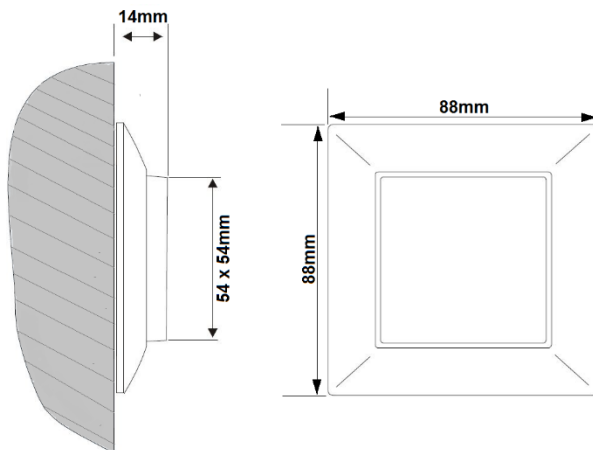
EnOcean Raumfühler mit Batteriesockel

RFE06	EnOcean Funk-Temperaturfühler
RFE06-P	EnOcean Funk-Temperaturfühler mit Sollwertsteller
RFE06-PT	EnOcean Funk-Temperaturfühler mit Sollwertsteller und Präsenztaste
RFE06-PTS5	EnOcean Funk-Temperaturfühler mit Sollwertsteller, Präsenztaste und Stufenschalter A-0-1-2-3
RHTE06	EnOcean Funk-Temperatur- und Feuchtefühler
RHTE06-P	EnOcean Funk-Temperatur- und Feuchtefühler mit Sollwertsteller
RHTE06-PT	EnOcean Funk-Temperatur- und Feuchtefühler mit Sollwertsteller und Präsenztaste
RHTE06-PTS5	EnOcean Funk-Temperatur- und Feuchtefühler mit Sollwertsteller, Präsenztaste und Stufenschalter A-0-1-2-3

Technische Daten:

Messbereich Temperatur:	0...+40°C
Messgenauigkeit:	0.5 K bei 15°C...25°C
Messbereich Feuchte:	0...100% rF
Messgenauigkeit:	+/-5% zw. 30%...70% rF
Sendefrequenz:	868.3 MHz
Sendeintervall Standard:	100 s
(je nach Änderung des Messwertes um > 0,5°C sowie der Sollwert- oder Präsenztasten Verstellung)	
Energielieferant:	Solarzelle wartungsfrei
Gehäuse:	Feller EDIZIOdue®
Schutzart:	IP20
Montageart:	Aufputz
Batterie optional:	Type CR1225
Umgebungstemperatur:	-20°C...+60°C
EnOcean Modul Type:	STM330 / HSM100

Massbilder:



Unterstützte EnOcean Profile EEP's:

RFE06	A5-02-05
RFE06-P	A5-10-03
RFE06-PT	A5-10-05
RFE06-PTS5	A5-10-01
RHTE06	A5-04-01
RHTE06-P	A5-10-12
RHTE06-PT	A5-10-10
RHTE06-PTS5	A5-10-19

Reichweitenplanung:

Bei **SICHTVERBINDUNGEN:**

Typ. 30 m Reichweite in Gängen,
bis zu 100 m in Hallen

Bei **RIGIPSWÄNDE / HOLZ:**

Typ. 30 m Reichweite, durch max. 5 Wände

Bei **ZIEGELWÄNDE / GASBETON:**

Typ. 20 m Reichweite, durch max. 3 Wände

Bei **STAHLBETONWÄNDE / -DECKEN:**

Typ. 10 m Reichweite, durch max. 1 Decke

(Details siehe Dokument EnOcean Reichweitenplanung)

EDIZIOdue® ist eine geschützte Handelsmarke der Feller AG/Horgen CH

Auswahl des Montageorts für Solar Energiespeicher

Bei der Auswahl des Montageortes in Bezug auf korrekte und ausreichende Umgebungshelligkeit sind folgende Vorgaben einzuhalten. Durch die Verwendung der energieoptimierten EnOcean Funktechnik in den Funksensoren, welche sich mittels Solarzelle selbst mit elektrischer Energie versorgen, können die Geräte ohne Batterien arbeiten. Durch den Wegfall austauschbarer Batterien sind die Geräte quasi wartungsfrei und umweltschonend. Gegebenenfalls muss nach längerer Lagerung der Funksensoren in Dunkelheit, z.B. während der Inbetriebnahme, der solarbetriebene Energiespeicher nachgeladen werden. In der Regel geschieht dies automatisch während der ersten Betriebsstunden im Tageslicht. Sollte die Anfangsladung in den ersten Betriebsstunden nicht ausreichend sein, erreicht der Fühler jedoch spätestens nach 3 bis 4 Tagen seine volle Betriebsbereitschaft.

Bei der Auswahl des Montageortes sollten folgende Punkte beachtet werden:

- Die Mindestbeleuchtungsstärke von 200lx sollte für mind. 3-4 Stunden täglich am Montageort vorhanden sein.
- Direkte Sonneneinstrahlung gilt es zu vermeiden (Messwertverfälschung).
- Nicht ausreichend ausgeleuchtete Raumnischen sollten gemieden werden.
- Bei der Verwendung von gebündeltem Kunstlicht sollte der Einfallswinkel auf die Solarzelle nicht zu steil sein.
- Der Fühler ist mit der Solarzellenseite bevorzugt in Fensterrichtung zu montieren.

Was tun, wenn die Umgebungshelligkeit nicht ausreicht?

Je nach Anwendung (Räume mit zu wenig Licht etc.) kann das Gerät auch mit einer Batterie betrieben werden. Der Fühler ist mit einem entsprechenden Batteriehalter ausgestattet (siehe Abb.1) Zu verwendende Batterie: Lithium Batterie CR1225, Betriebszeit bei Batteriebetrieb ca. 4 - 5 Jahre, abhängig von der Alterung und Selbstentladung der verwendeten Batterie. Um den Sensor von Solarbetrieb auf Batteriebetrieb umzustellen, einfach die Batterie in den Halter einlegen.

Montagehinweis

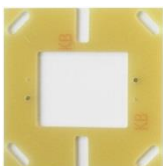
Die Montage des Funksensors erfolgt durch Aufkleben der Sensorgrundplatte mittels doppelseitiger Klebefolie auf die ebene Wandfläche. Bei Bedarf kann die Platte auch mit Schrauben und Dübel befestigt werden. Anschließend wird der EDIZIOdue Rahmen mit den zugehörigen Schrauben auf die Grundplatte aufgeschraubt. Danach erfolgt das aufstecken des Funksensors auf den EDIZIOdue Rahmen.

Der Funksensor wird in einem betriebsfertigen Zustand ausgeliefert. Bei längerer Lagerung der Funksensoren in Dunkelheit, muss der interne solarbetriebene Energiespeicher aufgeladen werden. In der Regel geschieht dies automatisch während der ersten Betriebsstunden im Tageslicht.

Grundplatte

EDIZIOdue Rahmen

Funksensor



Sendehäufigkeit

Die Sensoren senden ereignis- oder zeitgesteuert Telegramme an den Empfänger.

Ereignisgesteuert

Durch Tastendruck auf die Lern- oder Präsenztaste des Gerätes wird der interne Prozess aufgeweckt, der Messwert ermittelt und ein Telegramm an den Empfänger generiert.

Zeitgesteuert

Im Zeitintervall von 100 sek. wird der interne Prozess aufgeweckt und der Messwert für die Temperatur ermittelt. Sollte sich der Zustand eines Einganges seit der letzten Abfrage geändert haben Temperaturänderung >0,5°C, wird sofort ein Telegramm gesendet.

Ist die Temperatur unverändert gegenüber dem vorherigen Telegramm, so wird spätestens nach Ablauf der festen Sendezeit von 1000 sek. automatisch ein Telegramm gesendet.

Nachdem Versenden eines Telegramms, egal ob durch Zustandsänderung oder zeitgesteuert, werden die internen Ablaufzeiten neu gestartet.

Hinweis: Die Sendehäufigkeit hat auch einen direkten Einfluss auf die im Energiespeicher zur Verfügung stehende Betriebsenergie und damit auf die Entladezeit des Energiespeichers im laufenden Betrieb.

Telegramm Sende-Konfiguration

In der folgenden Tabelle sind die möglichen Konfigurationen abgebildet (die Einstellung erfolgt über Lötbrücken auf der Rückseite):

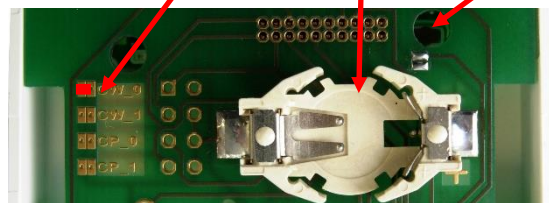
CW0	CW1	Wake-up cycle time (Messzykluszeit)
-	X	1 s ±20%
X	-	10 s ±20%
-	-	100 s ±20%*
X	X	Keinen wake-up cycle

CP0	CP1	Anzahl der Messungen bis gesendet wird
X	-	Jeden wake-up
-	-	~ Jeden 10ten wake-up*
-	X	~ Jeden 100sten wake-up
X	X	Keine Redundante Sendung

*Default Werte = Werkseinstellung

Es besteht die Möglichkeit eine andere Telegramm Sende-Konfiguration zu wählen. Diese müsste aber explizit bestellt oder über Lötbrücken Vorort gewählt werden.

Abbildung 1: Lötbrücken Batteriesockel Lerntaste



Inbetriebnahme

Damit die Messwerte der Sensoren am Empfänger korrekt ausgewertet werden, ist es notwendig, die Geräte in den Empfänger einzulernen. Dies geschieht mittels der "Lerntaste" am Sensor oder manuell durch Eingabe der 32bit Sensor-ID und einer speziellen "Einlernprozedur" zwischen Sender und Empfänger. Details werden in der jeweiligen Software-dokumentation des Empfängers beschrieben.