

Aussen-Lichtfühler LA250-x



Helligkeitsfühler für die Aussenmontage zur Messung der Dämmerung und Helligkeit im Aussenbereich. Der Lichtsensor LA250x wandelt die Aussenhelligkeit in ein analoges Messsignal von 0...10 V oder 4...20 mA.

Der Messbereich Dämmerung / Licht ist umschaltbar.

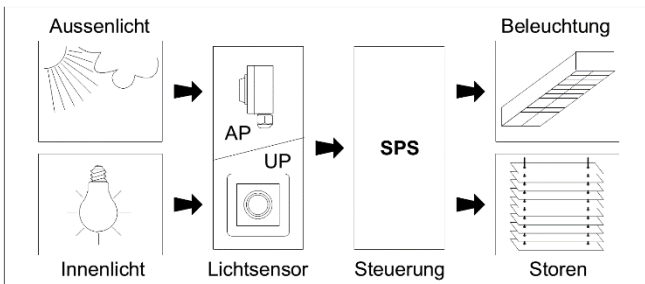
Bestellnummern:

Typ	Spannungsversorgung	Ausgang
LA250-U	20...30 VDC	0...10 V
LA250-I	20...30 VDC	4...20 mA

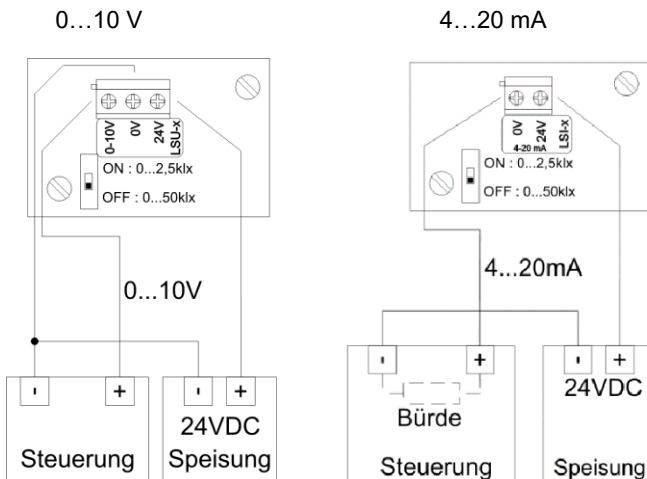
Technische Daten:

Spannungsversorgung:	20...30 VDC
Stromaufnahme:	< 18 mA
Ausgangssignal:	0...10 V oder 4...20 mA
Lastwiderstand:	0...250 Ω (4...20 mA) >10 kΩ (0...10 V)
Anschluss:	2-Leiter (4...20 mA) 3-Leiter (0...10 V) (beide Varianten abgeschirmt)
Messbereich:	0...2.5/0...50 klx (Umschaltbar über Dip-Switch)
Spektrale Empfindlichkeit (0.1 x S _{max}):	400...900 nm
Halbwinkel (0.5 x E _{max})	±60°
Montageart:	Aufputz
Gehäuse:	Polyamid in hellgrau
Abmessungen:	58 x 64 x 39.5 mm ohne PG
Schutzart:	IP65

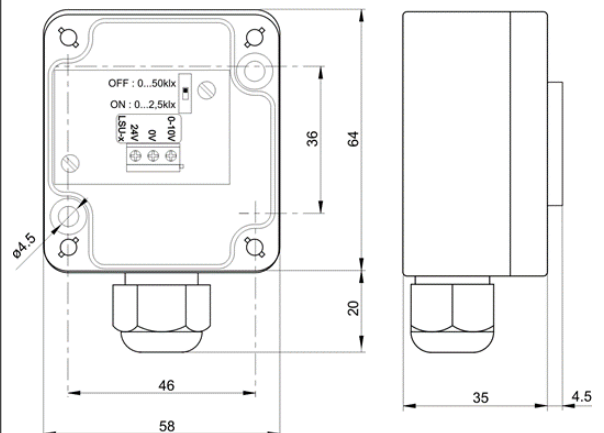
Funktionsprinzip:



Anschlussbelegung:



Massbild:



Allgemeine Hinweise

- Die Installation der Geräte darf nur durch Fachpersonal erfolgen.
- Die Geräte dürfen nur im spannungslosen Zustand angeschlossen werden.
- Die Sicherheitsvorschriften der Electrosuisse und der örtlichen Energieversorger sind zu beachten.
- Die EMV Richtlinien sind zu beachten. Es sind geschirmte Anschlussleitungen zu verwenden, wobei eine Parallelverlegung zu stromführenden Leitungen vermieden werden soll.
- Der Betrieb in der Nähe von Geräten, welche nicht den EMV-Richtlinien entsprechen, kann die Funktionsweise negativ beeinflussen
- Der Installateur hat die Einhaltung der einschlägigen Bau- und Sicherheitsrichtlinien zu gewährleisten
- Dieses Gerät darf nicht für sicherheitsrelevante Aufgaben verwendet werden, wie z. B. zum Schutz von Personen als Not-Aus Schalter an Anlagen.
- Bei unsachgemäßer Verwendung sind entstehende Mängel und Schäden von der Gewährleistung und Haftung ausgeschlossen.
- Folgeschäden welche durch Fehler an diesem Gerät entstehen, sind von der Gewährleistung und Haftung ausgeschlossen.
- Es gelten ausschließlich die technischen Daten und Anschlussbedingungen der zum Gerät gelieferten Montage und Bedienungsanleitung.
- Änderungen sind im Sinne des technischen Fortschritts und der Verbesserung der Produkte jederzeit möglich.
- Bei Veränderungen der Geräte durch den Anwender entfallen sämtliche Gewährleistungsansprüche.