

## Konfigurationstool ML-SER für Tauch- Kanal- und Mittelwert-Temperaturfühler mit Display

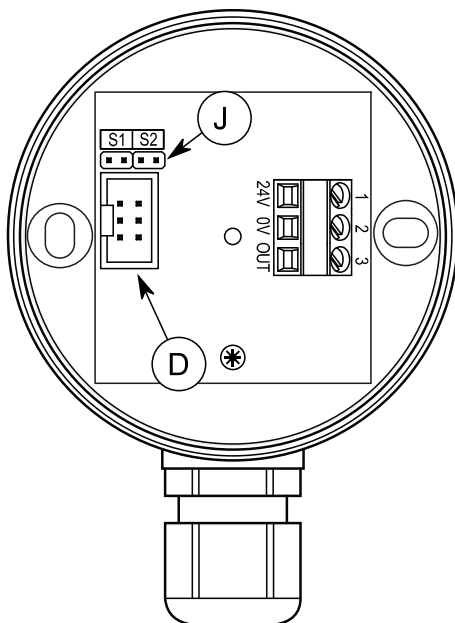
### Gültig für die Produkte

Fühlertyp	Typ: U	Typ: MB	Einbaulänge [mm]
Tauchfühler für flüssige Medien	TFxxx U-DISP	TFxxx MB-DISP	50, 100, 150, 200, 250, 300, 350, 400, 450, 500
Kanaltauchfühler für Luft	KFxxx U-DISP	KFxxx MB-DISP	50, 100, 150, 200, 250, 300, 350, 400, 450, 500
Mittelwertfühler in Lüftungskanälen für Kanalmontage	MWFxxx U-DISP	MWKxxx MB-DISP	3000

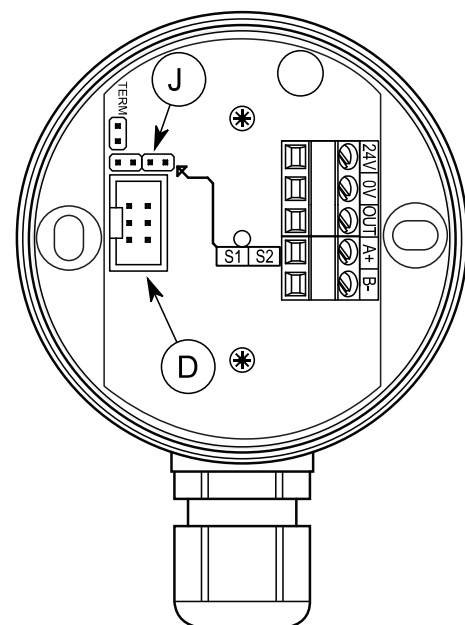
### Zubehör

ML-SER	Einrichtungstool für diverse Fühler- und Reglertypen
--------	--

### Anschlussbelegung Typen mit Spannungsausgang



### Anschlussbelegung Typen mit Modbus



Klemme	Funktion
24V	24 VAC/DC
0V	0 V, GND
OUT	Aktiver Ausgang Temperatur 0 ... 10 V
D	Stecker für Display-Anschluss oder Konfigurationsgerät SER-COM
J	Jumper für die Auswahl des Temperaturbereiches

Klemme	Funktion
24V	24 VAC/DC
0V	0 V, GND
OUT	Aktiver Ausgang Temperatur 0 ... 10 V
D	Stecker für Display-Anschluss oder Konfigurationsgerät SER-COM
J	Jumper für die Auswahl des Temperaturbereiches
A+	Anschluss Modbus: /RxTx (RS-485 +)
B-	Anschluss Modbus: RxTx (RS-485 -)

*0...+50 °C	0...+100 °C	-50...+50 °C	-50...+150 °C
S1 S2	S1 S2	S1 S2	S1 S2

\* = Werkseinstellung

Beispiele Ausgangssignal				
0...+50 °C	0...+100 °C	-50...+50 °C	-50...+150 °C	Signal
0 °C	0 °C	-50 °C	-50 °C	0 VDC
25 °C	50 °C	0 °C	50 °C	5 VDC
50 °C	100 °C	50 °C	150 °C	10 VDC

**Haupt-Menü: ML-SER**

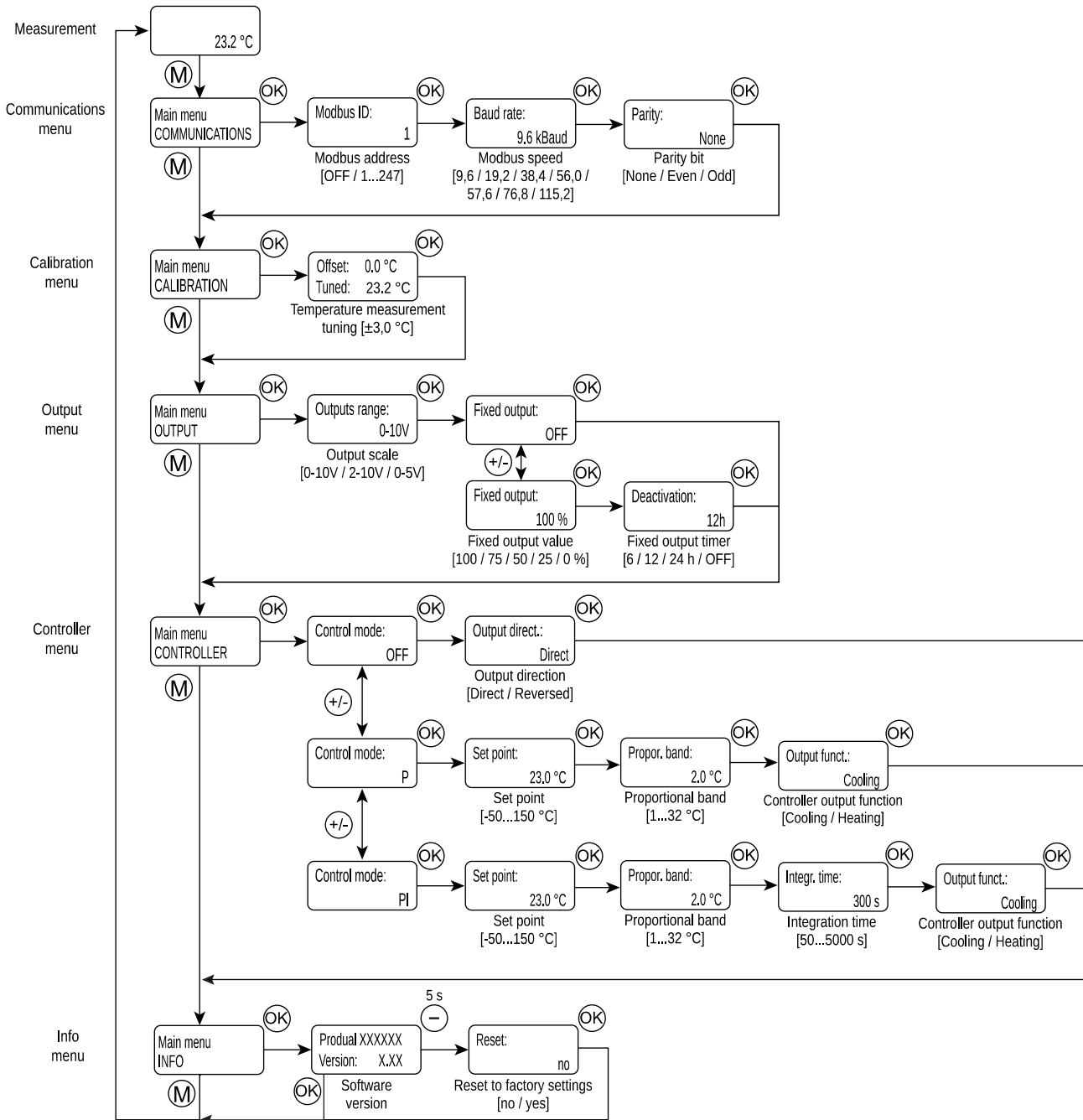
Die Fühlereinstellungen können mit dem ML-SER-Tool geändert werden. Sie können im Menü fortfahren, indem Sie durch Drücken der Tasten M und OK. Die Werte können mit den Tasten "+" und "-" geändert werden. Der Wert wird mit der OK-Taste übernommen. Die folgende Menüstruktur enthält die Werkseinstellungen.

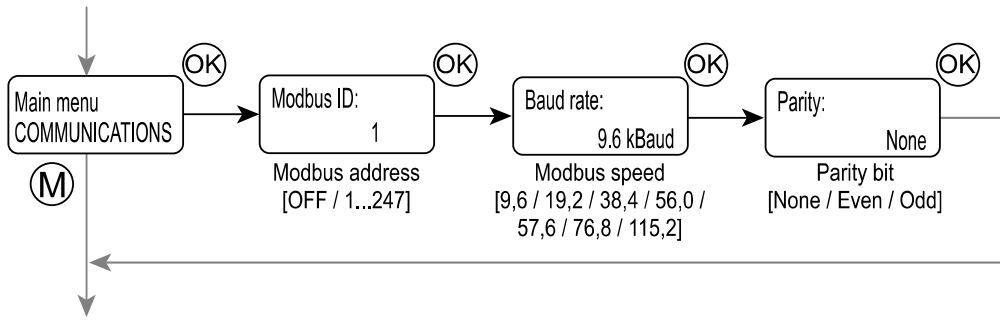


HINWEIS: Die Einstellungen werden gespeichert, wenn Sie zum Hauptmenü zurückkehren.

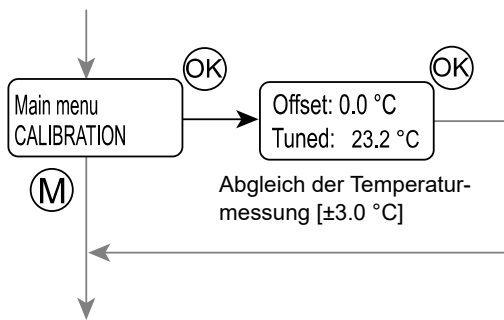


HINWEIS: Wenn ML-SER angeschlossen ist, wird das Gerät vom Modbus-Netzwerk getrennt.

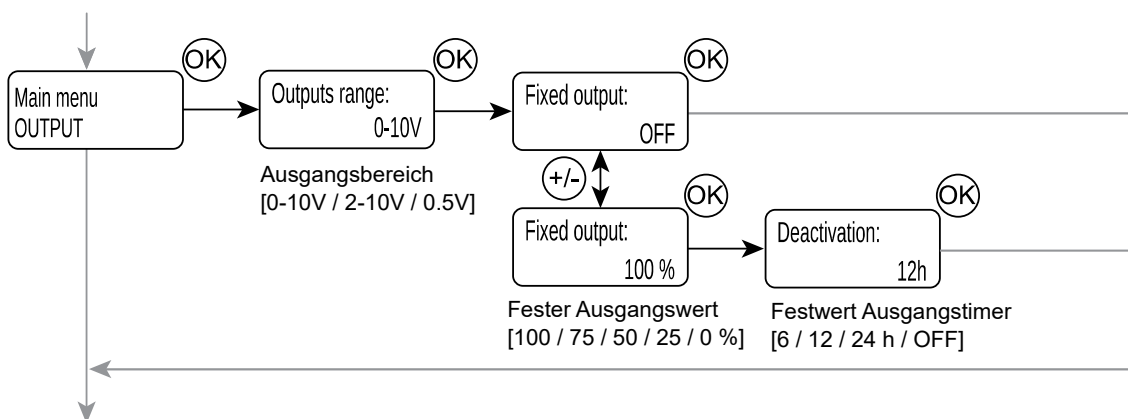


**Menü: Kommunikation**


Das Kommunikationsmenü ist nur bei den MB-Modellen verfügbar. Die Buseinstellungen können über das Menü geändert werden.

**Menü: Kalibrierung**


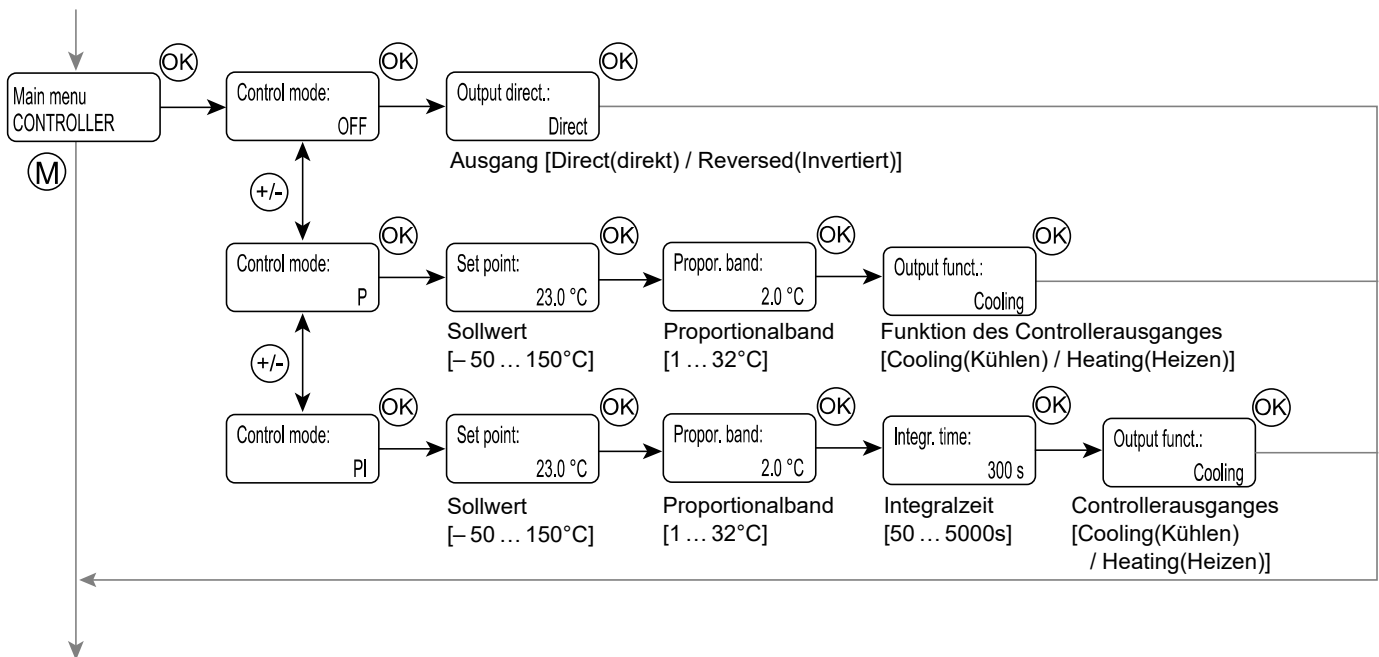
Der Temperaturwert kann in 0,1 °C-Schritten eingestellt werden. Die Anzeige des ML-SER-Geräts zeigt den eingestellten Wert an.

**Menü: Ausgang**


Sie können die Skalierung des Ausganges über das Ausgangsmenü ändern. Auch der feste Ausgangswert und die Dauer können über das Menü ausgewählt werden.

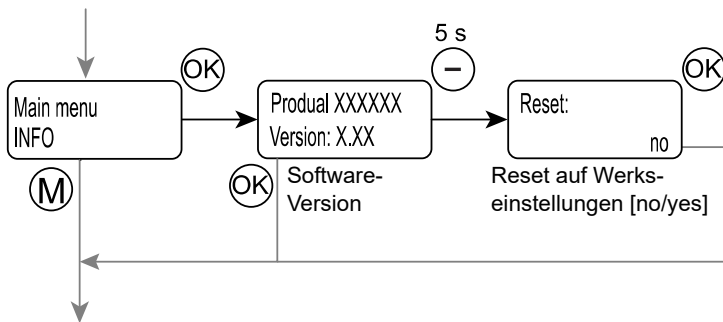


**HINWEIS:** Wenn Sie die Deaktivierungszeit auf "AUS" setzen, bleibt der Ausgang auf dem festen Wert, bis Sie den festen Ausgang manuell deaktivieren.

**Menü: Controller**


Im Menü "Regler" kann der Temperatúrausgang in einen Reglerausgang geändert werden. Sie können auch die Reglereinstellungen im Menü ändern.

Wenn der Regler nicht verwendet wird, kann die Ausgangsrichtung über das Reglermenü ausgewählt werden.

**Menü: Info**


Das Info-Menü kann zur Überprüfung der Softwareversion und zum Zurücksetzen auf die Werkseinstellungen verwendet werden.

**Zurücksetzen auf die Werkseinstellungen**

1. Drücken Sie in der Anzeige der Softwareversion fünf Sekunden lang die Taste "-".
2. Ändern Sie die Antwort auf die Frage nach dem Zurücksetzen auf "Ja".
3. Drücken Sie die Taste OK.  
Die Werkseinstellungen werden nun zurückgesetzt.