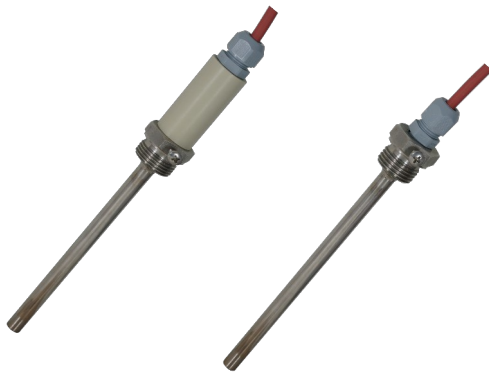


Kabel-Temperaturfühler inklusive Tauchhülse aus Messing (vernickelt), SFMSxxx



Bestellnummern

yyy ¹	= Passives Messelement (siehe Widerstandstabelle)
U4	= Aktive Variante mit 0 ... 10 VDC Ausgang
I4	= Aktive Variante mit 4 ... 20 mA Ausgang
MB	= Aktive Varianten mit Modbus-RTU Schnittstelle

Typ: passiv	Typ: U4	Typ: I4	Typ: MB	Länge [mm]
SFMS050P yyy	SFMS050 U4	SFMS050 I4	SFMS050 MB	50
SFMS100P yyy	SFMS100 U4	SFMS100 I4	SFMS100 MB	100
SFMS150P yyy	SFMS150 U4	SFMS150 I4	SFMS150 MB	150
SFMS200P yyy	SFMS200 U4	SFMS200 I4	SFMS200 MB	200
SFMS250P yyy	SFMS250 U4	SFMS250 I4	SFMS250 MB	250
SFMS300P yyy	SFMS300 U4	SFMS300 I4	SFMS300 MB	300
SFMS350P yyy	SFMS350 U4	SFMS350 I4	SFMS350 MB	350
SFMS450P yyy	SFMS450 U4	SFMS450 I4	SFMS450 MB	450

Bei den oben gelisteten passiven Produkten, das yyy durch das Messelement ersetzen: Beispiel mit PT1000: **SFMS200P PT1000**

Zubehör

OK SIL	Option Silikon Kabel (für passive Sensoren)
OKM 4L	4 Leiter-Kabel für passive Fühler
ODINA	Sensoren Kl. PT DIN A Toleranz ± 0.15 K bei 0 °C
ODIN3	Sensoren Kl. PT 1/3 DIN B Toleranz ± 0.1 K/0 °C
ODIN5	Sensoren Kl. PT 1/5 DIN B Toleranz ± 0.06 K/0 °C
KS01	Kältesperre 50 mm
ZEL-7	Ersatz-Kabelzugentlastung
ZEL-KS	Ersatz-Kabelzugentlastung für Kältesperre

Weitere Tauchhülsen- und Kabellängen sowie spezielle Messelemente und Kabeltypen auf Anfrage.

Zur Messung der Temperatur in flüssigen Medien wie Rohren und Speicher oder wo enge Platzverhältnisse vorherrschen. Mit passivem Sensor oder externem Messumformer 0 ... 10 VDC, 4 ... 20 mA oder Modbus RTU.

Inklusive vernickelter Messing-Tauchhülse für verschiedene Einbautiefen. Optional mit zusätzlicher Kältesperre für Kälteanwendungen.

Leitungslänge Standard 2 m (inkl. Länge der Tauchhülse). Weitere Tauchhülsen- und Leitungslängen auf Anfrage.

Technische Daten

Tauchhülse

Schutzhülse: - Material	- Messing (vernickelt)
- Dimensionen	- Ø 6 mm × Einbaulänge
- Endbearbeitung	- doppelt rolliert oder vergossen und gecrimpt

Anschlussgewinde G1/2" SW24

Hülsendurchmesser 8 mm

Druckbelastung max. PN16

Sensor allgemein

Anschlussleitung:	2 × 0.22 mm ²
- Länge	2 m (inkl. Tauchhülsenlänge)
- Material aktive	Silikon: - 50 °C ... +180 °C
- Material passive	PVC: - 30 °C ... +105 °C
Max-Temperatur	je nach Kabeltyp / Messelement
Schutzart	IP65

Passive Variante

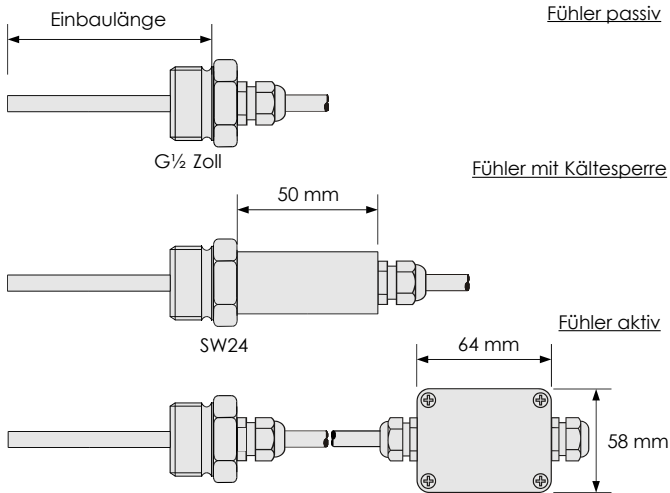
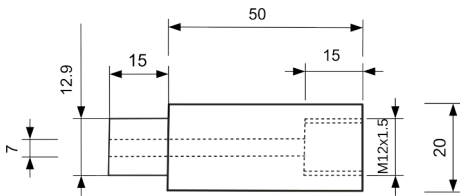
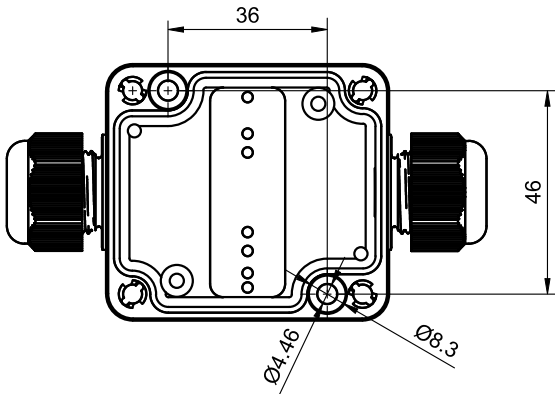
Messelement	(siehe Widerstandstabelle)
Messbereich	abhängig vom Messelement
Genauigkeit	abhängig vom Messelement

Aktive Varianten (U4, I4 und MB)

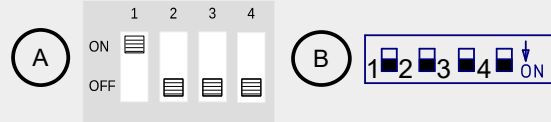
Ausgang/Anschluss	U4 = 3-Leiter mit 0 ... 10 VDC I4 = 2-Leiter mit 4 ... 20 mA MB = RS-485 Modbus RTU
Temperaturbereiche: U4 und I4	16 Bereiche wählbar, siehe Messbereichsauswahl (Werkseinstellung: 0 ... +100 °C)
Genauigkeit PT1000: U4 und I4 zusätzlich	± 0.5 K bei 0 °C ± 1 % über den Messbereich
Sensor	Pt1000 DIN Klasse B
Spannungsversorgung	U4/MB: 15...28 VDC – empfohlen 12...25 VAC I4: 15 ... 35 VDC, je nach Bürde: $R_{MAX} = (U_{SPESUNG} - 10 V) / 0.02 A$
Elektrischer Anschluss	Schraubklemmen, max. 1.5 mm ²
Kabelverschraubung ²	PG11 (Kabel-Ø max. 10 mm)
Gehäuse:	Polyamid
- Masse	64 × 58 × 34 mm
- Farbe	Grau
Umgebungstemp.	- 30 °C ... +70 °C - Elektronik

¹ Passive Kabelfühler mit Pt100 werden immer mit 3-Leiter-Kabeln, Sonderlängen mit Pt100 werden immer mit 4-Leiter-Kabeln ausgestattet.

² **Achtung:** Maximale Temperatur an der Kabelzugentlastung 100°C!

Massbilder: Tauchhülse / Kältesperre / Messumformer

Massbild Kältesperre KS01:

Bohrplan: aktive [mm]

Anschlussbelegung: passive

Klemme	Anschluss	Anschluss Doppelsensor	Anschluss LM235Z
2 Leiter:	Rot / Weiss	Rot, Rot / Weiss, Weiss	Rot / Weiss
3 Leiter:	Rot, Rot / Weiss		
4 Leiter:	Rot, Rot / Weiss, Weiss		

Messbereichsauswahl über DIP-Schalter


Messbereiche fix			Position DIP-Schalter			
min.	...	max.	1	2	3	4
0 °C	...	50 °C	off	off	off	off
*0 °C	...	100 °C	on	off	off	off
0 °C	...	200 °C	off	on	off	off
-10 °C	...	120 °C	on	on	off	off
-50 °C	...	50 °C	off	off	on	off
-50 °C	...	150 °C	on	off	on	off
-30 °C	...	70 °C	off	on	on	off
-20 °C	...	80 °C	on	on	on	off
-20 °C	...	70 °C	off	off	off	on
0 °C	...	120 °C	on	off	off	on
0 °C	...	150 °C	off	on	off	on
-50 °C	...	70 °C	on	on	off	on

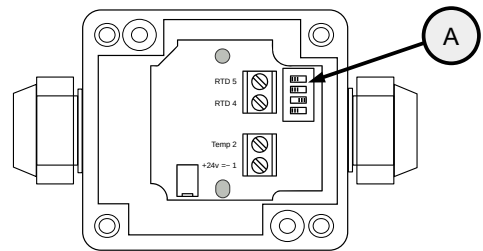
Messbereiche programmierbar**			Position DIP-Schalter			
min.	...	max.	1	2	3	4
0 °C	...	160 °C	off	off	on	on
0 °C	...	250 °C	on	off	on	on
-50 °C	...	170 °C	off	on	on	on
-50 °C	...	250 °C	on	on	on	on

* Werkseinstellung

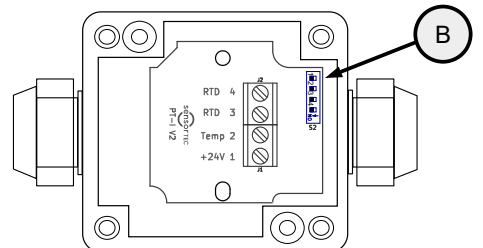
** Anpassung der programmierbaren Messbereiche auf Anfrage

Anschlussbelegung: aktive 4 ... 20 mA

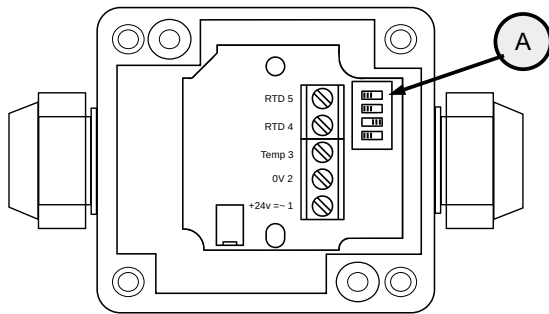
Version: PT-I V1



Version: PT-I V2

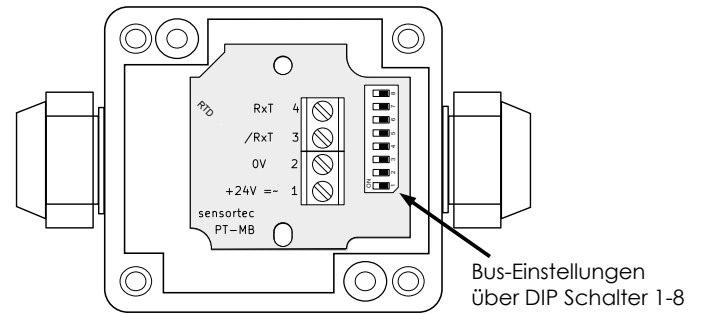


Klemme	Anschluss
1	15 ... 35 VDC, je nach Bürde: $R_{MAX} = (U_{SPESUNG} - 10 V) / 0,02 A$
2	Ausgang 4 ... 20 mA

Anschlussbelegung aktiv 0 ... 10 VDC

Wichtig!

Beim Parallelbetrieb mit 19.6 VAC ist ein phasengleicher Anschluss erforderlich, da sonst Kurzschlussgefahr besteht.

Klemme	Anschluss
1	15...28 VDC / 12...25 VAC
2	GND
3	Ausgang 0... 10 VDC

Anschlussbelegung Modbus


Klemme	Anschluss
1	Spannungsversorgung 15...28 VDC / 12...25 VAC
2	GND
3	/RxTx (RS-485 +)
4	RxTx (RS-485 -)
RTD	PT 1000 Anschluss auf 2 Klemmen

Buseinstellungen

Die Konfiguration der Buseinstellungen erfolgt mittels DIP-Schalter.

Beschriftung	Beschreibung
(1) = 1 (2) = 2 (3) = 4 (4) = 8 (5) = 16 (6) = 32	DIP-Schalter Basis Adresse: Hier kann die Geräteadresse eingestellt werden. Es stehen 64 Adressen im Bereich von 160* bis 223 zur Verfügung. Die Adresse ist Binär codiert. Zur Berechnung wird der Wert bei den eingeschalteten DIP-Schalter zur Basis Adresse (Default Wert = 160) addiert. Beispiel: DIP-Schalter 2 und 5 geschlossen: $160 + 2 + 16 = 178$ Auf einer Busleitung dürfen keine Geräte mit identischer Adresse betrieben werden. * Die Basis-Adresse kann über das Register 5 geändert werden (Wird der Geräteadresse Offset 0 eingestellt, bleibt die Basis Adresse von 160 immer erhalten)
(7) bd	DIP-Schalter Baudrate: Es stehen folgende Übertragungsgeschwindigkeiten zur Verfügung. OFF = 19 200 bd ON = 2400, 4800 oder 9600 bd (je nach Einstellung in Register 6)
(8) Term	DIP-Schalter Terminierung: Dieser DIP-Schalter dient zur Terminierung der RS-485 Schnittstelle. OFF = keine Terminierung ON = mit Terminierung
Nicht Konfigurierbar	Des Weiteren gelten folgende fixen Einstellungen für die Modbus-Kommunikation: Zeichengröße = 8 Parität = Even Stopbit = 1

Default Einstellung ab Werk: alle DIP-Schalter auf OFF.

Registerdaten:

Der Sensor stellt folgende Daten über die Modbus-Schnittstelle zur Verfügung:

Beschriftung	Register	PDU Adresse	Wertebereich	Physikalische Grösse/ Bemerkungen	Registertyp	Zugriff
Temperatur	1	0	-10 000 ... +15 000	-100 ... +150 °C	Input	R
Software Version	2	1	0x0000 ... 0xFFFF	Bsp. V2.3 = 0x0203	Input	R
Seriennummer 1**	3	2	0 ... 65 535	Low	Input	R
Seriennummer 2**	4	3	0 ... 65 535	High	Input	R
Basis Adresse	5	4	1 ... 192	160*	Input/ Holding	R/W
Baudrate	6	5	2400 ... 19 200	19200, 9600*, 4800, 2400	Input/ Holding	R/W
Reserve	-	-	-	-	-	-
Reset-Status	8	7	0 ... 65 535	Beim Schreiben auf 1 wird ein Reset vom Modul durchgeführt!	Input/ Holding	R/W

* Einstellung ab Werk

** nicht identisch mit SN-Aufkleber

Zugriffsfunktionen

Zur Abfrage und Manipulation der Register werden folgende Modbus-RTU Befehle unterstützt.

Registerzugriffe:

04 = Read Input Registers

03 = Read Holding Registers

06 = Write Single Register

16 = Write Multiple Registers

Allgemeine Hinweise

- Die Installation der Geräte darf nur durch Fachpersonal erfolgen.
- Die Geräte dürfen nur im spannungslosen Zustand angeschlossen werden.
- Die Sicherheitsvorschriften der ELECTROSUISSE und der örtlichen Energieversorger sind zu beachten.
- Die EMV Richtlinien sind zu beachten.
Es sind geschirmte Anschlussleitungen zu verwenden, wobei eine Parallelverlegung zu stromführenden Leitungen vermieden werden soll.
- Der Betrieb in der Nähe von Geräten, welche nicht den EMV-Richtlinien entsprechen, kann die Funktionsweise negativ beeinflussen.
- Der Installateur hat die Einhaltung der einschlägigen Bau- und Sicherheitsrichtlinien zu gewährleisten.
- Die Firma sensortec SA haftet nicht für Mängel, die auf unsachgemässen Gebrauch, unsachgemässe Wartung, Änderungen an ihren Sonden, unzureichende Reparaturen durch den Kunden, unsachgemässe Reinigung, Nichtbeachtung der Serviceanleitung und der Bedienungsanleitung, chemische, elektrochemische oder elektrischen Einflüssen, unsachgemäßem Austausch von Materialien, an vom Kunden beigestellten Mustern oder Betriebsmitteln oder an einer von ihm vorgegebenen Konstruktion.
- Bitte beachten Sie die «Hinweise von CLIMASUISSE zur Fühlermontage» ([Link zum Dokument](#)).
- Dieses Gerät darf nicht für sicherheitsrelevante Aufgaben verwendet werden, wie z. B. zum Schutz von Personen als Not-Aus Schalter an Anlagen.
- Bei unsachgemässer Verwendung sind entstehende Mängel und Schäden von der Gewährleistung und Haftung ausgeschlossen.
- Folgeschäden welche durch Fehler an diesem Gerät entstehen, sind von der Gewährleistung und Haftung ausgeschlossen.