

Tauchtemperaturfühler TFxx DIN B



Bestellnummern

B yyy = passive Variante*

B-TR-I = aktive Variante mit 4 ... 20 mA

Typ: passiv	Typ: aktiv	Einbaulänge
TF050 DIN B yyy	TF050 DIN B-TR-I	50 mm
TF100 DIN B yyy	TF100 DIN B-TR-I	100 mm
TF150 DIN B yyy	TF150 DIN B-TR-I	150 mm
TF200 DIN B yyy	TF200 DIN B-TR-I	200 mm
TF250 DIN B yyy	TF250 DIN B-TR-I	250 mm

*yyy = Sensortyp (Pt100, Pt1000, Ni1000, Ni1000 TK5, NTC 1.8kOhm, NTC 10kOhm B3460, NTC 10kOhm B3977, NTC 20kOhm)

Hinweis:

Der Messbereich der aktiven Fühler ist als Standardwert, ab Werk, 0 ... +150 °C.

Er kann nach Kundenwunsch programmiert werden, dies **muss aber bei der Bestellung** angegeben werden.

Zubehör

Typ	Beschreibung	Eintauchtiefe
THVADIN050	Tauchhülsen Edelstahl V4A	50 mm
THVADIN100	Tauchhülsen Edelstahl V4A	100 mm
THVADIN150	Tauchhülsen Edelstahl V4A	150 mm
THVADIN200	Tauchhülsen Edelstahl V4A	200 mm
THVADIN250	Tauchhülsen Edelstahl V4A	250 mm
KS02-DIN	Kältesperre zu TFxx-DIN (bis max. THVADIN200)	

Zur Messung von Temperaturen in Rohren mit flüssigen Medien. Mit passivem Sensor oder integriertem Messumformer mit Standardausgangssignal 4...20mA erhältlich.

Technische Daten

Allgemein

Anschluss	2-Leiter oder 3-Leiter
Messbereich	- 50 ... +200 °C*
Anschlusskopf	Aluminium Form B
Werkstoff Fühlerrohr	Edelstahl
Messeinsatz	fest verbaut
Einbaulänge	siehe Bestellnummer
Einschraubgewinde	G1/2" SW27
Kabeleinführung	M20x1,5 mm
Schutzart	IP65

*jedoch abhängig vom verwendeten Sensor

Passive Ausführung

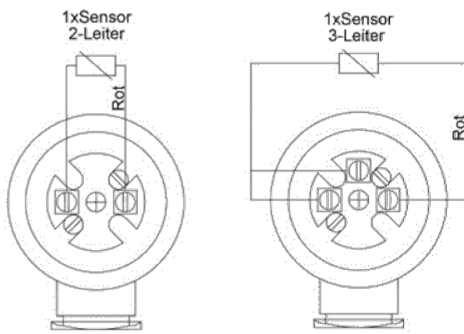
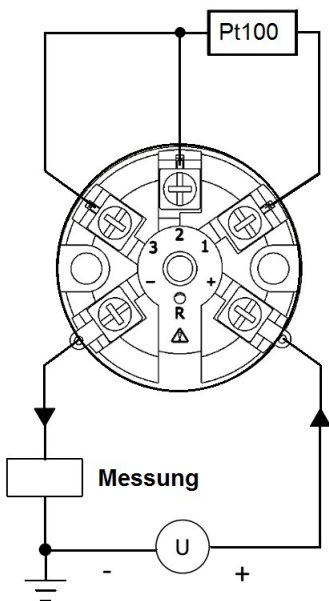
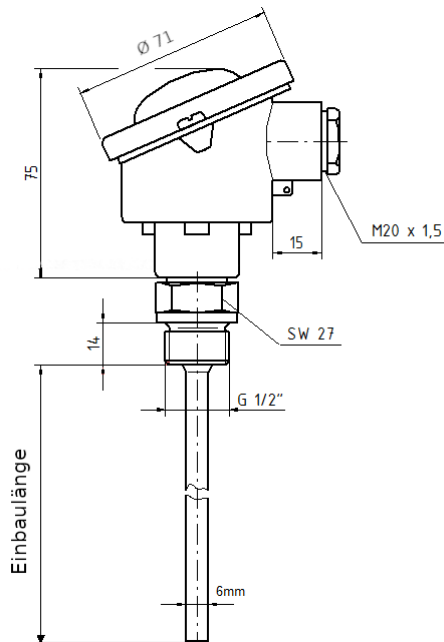
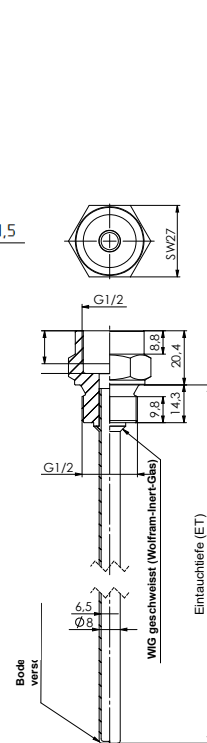
Anschluss	2-Leiter oder 3-Leiter
Sensoren	Pt100 oder Pt1000 weitere auf Anfrage
Genauigkeit	± 0.3 K (bei 0 °C)

Aktive Ausführung

Anschluss	2-Leiter oder 3-Leiter
Sensor	Pt100
Spannungsversorgung	10 ... 30 VDC (je nach Bürde)
Mögliche Messspanne	- 50 ... +200 °C
Mindest-Messspanne	25 K
Genauigkeit	± 0.5 K (bei 0 °C)
Ausgang	2-Leiter/4 ... 20 mA
Max. Temperatur: (am Messumformer)	+70 °C
Schutzklasse	IP54, Kabel oder Hülse nach unten
Reaktionszeit	1 s
Anlaufzeit	4 s (Ausgang < 4 mA während der Anlaufzeit) 60 s für das Einpendeln der vollen Genauigkeit

Tauchhülsen: THVADINxxx

Werkstoff	Edelstahl V4A
Nenndruck	PN 40 nach DIN EN 1333
Schlüsselweite	SW24
Fühlerbefestigung	G1/2" Innengewinde
Prozessanschluss	G1/2" Aussengewinde
Aussendurchmesser	Ø 8 mm
Innendurchmesser	Ø 6.5 mm

Anschlussbelegung: passive Ausführung

Anschlussbelegung: aktive Ausführung mit 4 ... 20 mA-Ausgang

Massbilder
TFxxx DIN B

THVA DIN

Allgemeine Hinweise

- ◆ Die Installation der Geräte darf nur durch Fachpersonal erfolgen.
- ◆ Die Geräte dürfen nur im spannungslosen Zustand angeschlossen werden.
- ◆ Die Sicherheitsvorschriften der ELECTROSUISSE und der örtlichen Energieversorger sind zu beachten.
- ◆ Die EMV Richtlinien sind zu beachten.
Es sind geschirmte Anschlussleitungen zu verwenden, wobei eine Parallelverlegung zu stromführenden Leitungen vermieden werden soll.
- ◆ Der Betrieb in der Nähe von Geräten, welche nicht den EMV-Richtlinien entsprechen, kann die Funktionsweise negativ beeinflussen.
- ◆ Der Installateur hat die Einhaltung der einschlägigen Bau- und Sicherheitsrichtlinien zu gewährleisten.
- ◆ Die Firma sensortec AG haftet nicht für Mängel, die auf unsachgemäßen Gebrauch, unsachgemässe Wartung, Änderungen an ihren Sonden, unzureichende Reparaturen durch den Kunden, unsachgemässe Reinigung, Nichtbeachtung der Serviceanleitung und der Bedienungsanleitung, chemische, elektrochemische oder elektrischen Einflüssen, unsachgemäßem Austausch von Materialien, an vom Kunden beigestellten Mustern oder Betriebsmitteln oder an einer von ihm vorgegebenen Konstruktion.
- ◆ Bitte beachten Sie die «Hinweise von CLIMASUISSE zur Fühlermontage» ([Link zum Dokument](#)).
- ◆ Dieses Gerät darf nicht für sicherheitsrelevante Aufgaben verwendet werden, wie z. B. zum Schutz von Personen als Not-Aus Schalter an Anlagen.
- ◆ Bei unsachgemässer Verwendung sind entstehende Mängel und Schäden von der Gewährleistung und Haftung ausgeschlossen.
- ◆ Folgeschäden welche durch Fehler an diesem Gerät entstehen, sind von der Gewährleistung und Haftung ausgeschlossen.
- ◆ Es gelten ausschliesslich die technischen Daten und Anschlussbedingungen der zum Gerät gelieferten Montage und Bedienungsanleitung. Änderungen sind im Sinne des technischen Fortschritts und der Verbesserung der Produkte jederzeit, ohne Vorankündigung möglich.