

Aktiver Aussenfühler mit relativer oder absoluter Feuchte AHT – AAHT

Aktiver Kanalfühler mit relativer oder absoluter Feuchte KHT – KAHT

Aussenfühler Axx	Kanalfühler Kxx
Aussen-Kombifühler zur Messung der relativen Feuchte und Temperatur im Aussenbereich oder in Räumen mit erhöhten Schutzanforderungen.	Kanal-Kombifühler zur Messung der absoluten Feuchte und Temperatur in Raumluftechnischen Anlagen. Inklusive Montageflansch.



Weisse Variante auf Anfrage!

Bestellnummern

A	=	Aussenfühler
K	=	Kanalfühler
H	=	Relative Feuchte (r.F.) [%]
AH	=	Absolute Feuchte [g/m ³]
T	=	Temperaturmessung
x	=	Platzhalter für Ausgangssignal

Typ	Temperatur	Feuchte	Rohrlänge
AHT-070-x	-30 ... +70 °C	0 ... 100 %	70 mm
AAHT-070-x	-30 ... +70 °C	0 ... 20 g/m ³	70 mm
KHT-200-x	-30 ... +70 °C	0 ... 100 %	200 mm
KAHT-200-x	-30 ... +70 °C	0 ... 20 g/m ³	200 mm

Platzhalter x	Ausgangssignal
U	Spannung 0 ... 10 VDC
I	Stromschleife 4 ... 20 mA

yyy = zusätzliches passives Messelement (siehe Widerstandstabelle auf unserer Webseite, [\(Widerstandstabelle\)](#)).

Oben gelistete Produkte mit yyy ergänzen:

Beispiel mit PT1000 Messelement: AAHT-070-U PT1000

Technische Daten

Spannungsversorgung Typ U	15...28 VDC – empfohlen 12...25 VAC – nicht empfohlen
Spannungsversorgung Typ I	15 ... 35 VDC je nach Bürde: $R_{Max} = (U_{Speisung} - 10 \text{ V}) / 0,02 \text{ A}$
Stromaufnahme Typ U	< 6 mA
Betriebsbedingungen: Temperatur Feuchte	(Elektronik) -10 ... 50 °C 0 ... 95 % r.F. (Ohne Betauung)
Messbereich: relative Feuchte* absolute Feuchte* Temperatur*	0 ... 100 % nicht kondensierend 0 ... 20 g/m ³ nicht kondensieren -30 ... +70 °C
Genauigkeit: Relative Feuchte* Absolute Feuchte* Temperaturmessung*	± 2 % bei 25 °C ± 5 % bei 25 °C ± 0.5 K (bei 25 °C)
Elektrischer Anschluss	Schraubklemmen, max. 1.5 mm ²
Einbaulänge mit Filter: Aussenfühler Kanalfühler	70 mm 200 mm
Rohrtyp	Edelstahl
Filter	Sinter-Filter HD-Polyethylen
Gehäuse Axx: Material Farbe Abmessungen Kabelverschraubung	Polyamid silbergrau RAL 7001 58 × 64 × 34 mm PG11 (Kabel-Ø 8... 10 mm)
Gehäuse Kxx: Material Farbe Abmessungen Kabelverschraubung	Polyamid reinweiss RAL 9010 60 × 66 × 38 mm M16 × 1.5 mm (Kabel-Ø max. 8 mm)
Schutzklasse	Beide IP65

* je nach Produkte-Typ

Optional

SIFI12 V2A Sinter-Filter Edelstahl 1.4303

Zubehör

SIFI12 HDPE Ersatz Sinter-Filter Polyethylen

Zubehör für Kanalfühler

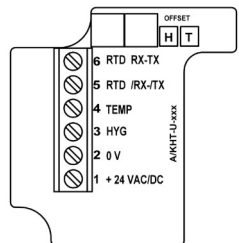
MF12.5 Ersatz Montageflansch

Montagerichtung

Box oben, Fühler-Rohr nach unten (wie abgebildet).

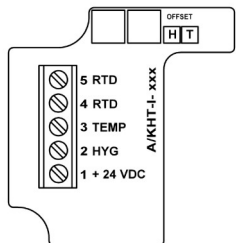
Anschlussbelegung

Ausgang: Spannung



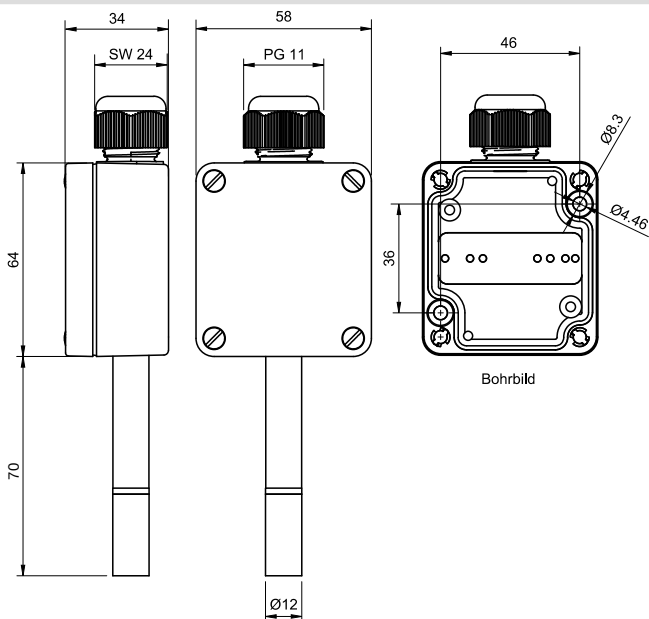
- 1: 24 VAC/DC
- 2: GND
- 3: Ausgang Feuchte 0... 10 VDC
- 4: Ausgang Temperatur 0... 10 VDC
- 5: optional: Temperatureingang passiv
- 6: optional: Temperatureingang passiv

Ausgang: Stromschleife



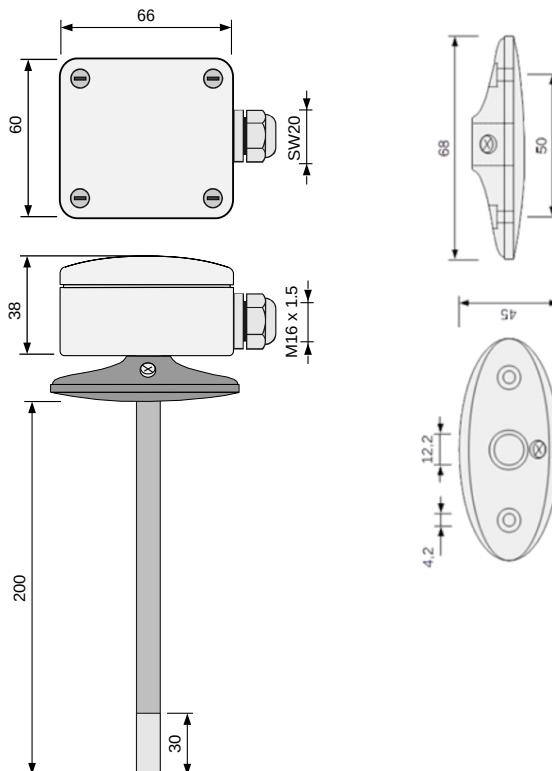
- 1: 24 VDC
- 2: Ausgang Feuchte 4... 20 mA
- 3: Ausgang Temperatur 4... 20 mA
- 4: optional: Temperatureingang passiv
- 5: optional: Temperatureingang passiv

Massbild Aussenfühler Axx - grau



Massbild Kanalfühler Kxx

Montageflansch MF12.5



Verdrahtung

Siehe Dokument: [Verdrahtung von Temperaturfühlern](#)

Hinweis für Ausgang Stromschleife – Version I:

Damit Temperatur gemessen werden kann, muss bei der 4...20 mA-Version das Messsignal für die Feuchte immer angeschlossen sein (Modul Versorgung).

Allgemeine Hinweise

- ◆ Die Installation der Geräte darf nur durch Fachpersonal erfolgen.
- ◆ Die Geräte dürfen nur im spannungslosen Zustand angeschlossen werden.
- ◆ Die Sicherheitsvorschriften der ELECTROSUISSE und der örtlichen Energieversorger sind zu beachten.
- ◆ Die EMV Richtlinien sind zu beachten.
Es sind geschirmte Anschlussleitungen zu verwenden, wobei eine Parallelverlegung zu stromführenden Leitungen vermieden werden soll.
- ◆ Der Betrieb in der Nähe von Geräten, welche nicht den EMV-Richtlinien entsprechen, kann die Funktionsweise negativ beeinflussen.
- ◆ Der Installateur hat die Einhaltung der einschlägigen Bau- und Sicherheitsrichtlinien zu gewährleisten.
- ◆ Die Firma sensorTEC SA haftet nicht für Mängel, die auf unsachgemäßen Gebrauch, unsachgemäße Wartung, Änderungen an ihren Sonden, unzureichende Reparaturen durch den Kunden, unsachgemäße Reinigung, Nichtbeachtung der Serviceanleitung und der Bedienungsanleitung, chemische, elektrochemische oder elektrischen Einflüssen, unsachgemäßem Austausch von Materialien, an vom Kunden beigestellten Mustern oder Betriebsmitteln oder an einer von ihm vorgegebenen Konstruktion.
- ◆ Bitte beachten Sie die «Hinweise von CLIMASUISSE zur Fühlermontage» ([Link zum Dokument](#)).
- ◆ Dieses Gerät darf nicht für sicherheitsrelevante Aufgaben verwendet werden, wie z. B. zum Schutz von Personen als Not-Aus Schalter an Anlagen.
- ◆ Bei unsachgemäßer Verwendung sind entstehende Mängel und Schäden von der Gewährleistung und Haftung ausgeschlossen.
- ◆ Folgeschäden welche durch Fehler an diesem Gerät entstehen, sind von der Gewährleistung und Haftung ausgeschlossen.