

KLU 100 - Aussenfühler für Feuchte und Temperatur



Der Temperatur- und Feuchtigkeitsmessumformer KLU 100 ist für den Ausseneinsatz konzipiert und verfügt über einen kapazitiven Sensor zur Messung der relativen Luftfeuchtigkeit und einen NTC10-Sensor zur Temperaturmessung. Ein gesinterter Kunststofffilter schützt die Sensorelemente.

Technische Daten

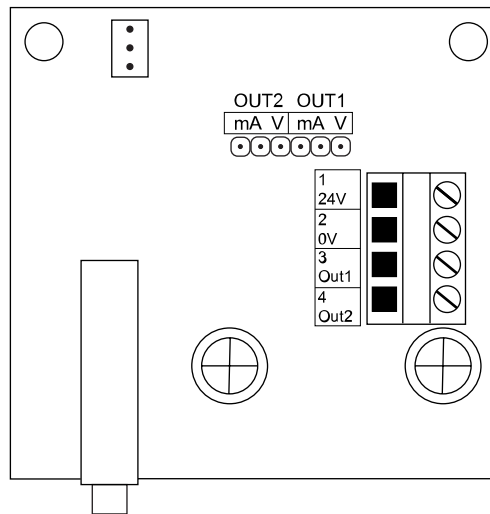
Eigenschaft	Wert
Speisung V_{Speisung}	24 VAC/DC (15...28 V) < 1 VA
Feuchtemessung	
Messbereich	0...100 % r.F.
Präzision (bei 25 °C)	±2 % r.F. (0...90 % r.F.)
Sensor-Messprinzip	kapazitiv
Temperaturmessung	
Messbereich	-50...50 °C
Präzision bei (0 °C)	±0.5 °C
Sensor-Element	NTC10
Ausgänge	
Feuchte	0...10 VDC, 2 mA / 4...20 mA < 600 Ω
Temperatur	0...10 VDC, 2 mA / 4...20 mA < 600 Ω
Ausgänge mit Stromversorgung bei 15...18.5 VDC	4...20 mA < 375...525 Ω (+ V_{Speisung} - 7,5 VDC)/20 mA
Betriebsbedingungen	
Temperatur	-50...50 °C
Langzeitstabilität	±5 % r.F. / 2 Jahre
IP -Schutzklasse	
Gehäuse	IP54, Kabeleinführung nach unten
Sensor	IP5X
Kabelverschraubung	M16

Eigenschaft	Wert
Abmessungen (l x b x h)	106 x 113 x 46 mm
Gewicht	145 g
Materialien	
Gehäuseboden	PC
Gehäusedeckel	PC

Verdrahtung





ACHTUNG: Die Verdrahtung und Inbetriebnahme der Geräte darf nur von qualifiziertem Fachpersonal durchgeführt werden.
Nehmen Sie die Verdrahtung immer bei ausgeschaltetem Gerät vor.



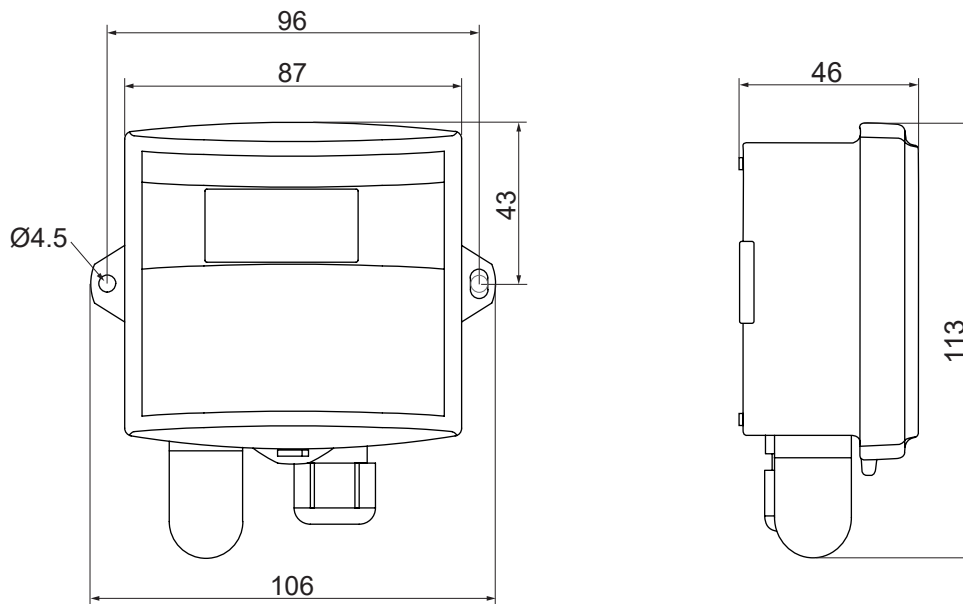
24V	24 Vac/dc, < 1 VA Versorgung
0V	0 V
Out1	Ausgang1:Feuchteausgang(% r.F.),0...10 VDC, 2 mA/4...20 mA
Out2	Ausgang2:Temperatur-Ausgang(°C),0...10 VDC, 2 mA/4...20 mA

Bestellinformationen

	Modell	Produktnummer	Beschreibung
	KLU 100	1132250	Aussen-Luftfeuchtigkeitsfühler
	KLU 100-N	1132251	Aussen-Luftfeuchtigkeitsfühler mit Display

Abmessungen

Alle Abmessungen sind in Millimetern [mm] angegeben.



Unterstützte Normen und Richtlinien

Standard	Beschreibung
2014/30/EU	Elektromagnetische Verträglichkeit (EMV).
2011/65/EU	Richtlinie zur Beschränkung der Verwendung bestimmter gefährlicher Stoffe (RoHS2).
(EU) 2015/863	Richtlinie der Kommission zur Änderung von Anhang II der Richtlinie 2011/65/EU.
S.I. 2016 No. 1091	Vorschriften zur elektromagnetischen Verträglichkeit.
S.I. 2012 No. 3032	Die Beschränkung der Verwendung bestimmter gefährlicher Stoffe in Elektro- und Elektronikgeräten.
EN 61000-6-3:2007/A1:2011	Elektromagnetische Verträglichkeit (EMV)-Teil 6-3: Fachgrundnormen - Störaussendungsnorm für Wohnbereich, Geschäfts- und Gewerbebereiche sowie Kleinbetriebe Umgebungen.
EN 61000-6-2:2006	Elektromagnetische Verträglichkeit (EMV)-Teil 6-2: Fachgrundnormen - Störfestigkeit für

Allgemeine Hinweise

- ◆ Die Installation der Geräte darf nur durch Fachpersonal erfolgen.
- ◆ Die Geräte dürfen nur im spannungslosen Zustand angeschlossen werden.
- ◆ Die Sicherheitsvorschriften der ELECTROSUISSE und der örtlichen Energieversorger sind zu beachten.
- ◆ Die EMV Richtlinien sind zu beachten.
 - Es sind geschirmte Anschlussleitungen zu verwenden, wobei eine Parallelverlegung zu stromführenden Leitungen vermieden werden soll.
- ◆ Der Betrieb in der Nähe von Geräten, welche nicht den EMV-Richtlinien entsprechen, kann die Funktionsweise negativ beeinflussen.
- ◆ Der Installateur hat die Einhaltung der einschlägigen Bau- und Sicherheitsrichtlinien zu gewährleisten.
- ◆ Die Firma sensortec SA haftet nicht für Mängel, die auf unsachgemäßen Gebrauch, unsachgemäße Wartung, Änderungen an ihren Sonden, unzureichende Reparaturen durch den Kunden, unsachgemäße Reinigung, Nichtbeachtung der Serviceanleitung und der Bedienungsanleitung, chemische, elektrochemische oder elektrischen Einflüssen, unsachgemäßem Austausch von Materialien, an vom Kunden beigestellten Mustern oder Betriebsmitteln oder an einer von ihm vorgegebenen Konstruktion.
- ◆ Bitte beachten Sie die «Hinweise von CLIMASUISSE zur Fühlermontage» ([Link zum Dokument](#)).
- ◆ Dieses Gerät darf nicht für sicherheitsrelevante Aufgaben verwendet werden, wie z. B. zum Schutz von Personen als Not-Aus Schalter an Anlagen.
- ◆ Bei unsachgemäßer Verwendung sind entstehende Mängel und Schäden von der Gewährleistung und Haftung ausgeschlossen.
- ◆ Folgeschäden welche durch Fehler an diesem Gerät entstehen, sind von der Gewährleistung und Haftung ausgeschlossen.