



Anzeigegeräte



Huba Control

LCD Anzeige Typ 801

Die Anzeigemodule der Typenreihe 801 sind auf alle Sensoren mit DIN Stecker EN 175301-803-A montierbar. Egal welche Montageposition der Sensor hat, das Anzeigemodul kann so gedreht und gewendet werden bis die ideale Ableseposition erreicht ist.

Das Anzeigemodul ist mit einer 3-stelligen Flüssigkristallanzeige ausgestattet und kann werk- oder kundenseitig eingestellt werden.

- + Vor Ort-Anzeige, steckbar
- + Egal, welche Montageposition Ihr Messwertumformer hat, das Anzeigemodul können Sie drehen und wenden bis die ideale Ableseposition erreicht ist
- + Schutzart IP 65 mit verschraubten Steckern DIN EN 175301-803

Technische Daten

Temperatur

| | |
|----------|----------------|
| Umgebung | 0 ... +60 °C |
| Lagerung | -20 ... +75 °C |

Elektrische Daten

| | | |
|---------------------------------|---|--|
| Stromaufnahme | bei 0 ... 5 V / 0 ... 10 V / 0 ... 20 mA bei 4 ... 20 mA | < 4 mA Spannungsverlust 8 V |
| Signal / Speisung ¹⁾ | 3-Leiter | 0 ... 5 V 11 ... 33 VDC, 24 VDC ± 15 % |
| | 2-Leiter | 0 ... 10 V 18 ... 33 VDC, 24 VAC ± 15 % |
| Innenwiderstand | | 4 ... 20 mA 8 ... 33 VDC |
| | | 0 ... 5 V > 100 kOhm |
| | | 0 ... 10 V > 100 kOhm |
| | 0 ... 20 mA | < 50 Ohm |

Dynamisches Verhalten

| | |
|--------------|---------|
| Ansprechzeit | < 0.5 s |
|--------------|---------|

Genauigkeit

| | |
|----------------------------------|----------------------|
| Bei 23 °C Umgebungstemperatur | ≤ ± 2 Digit typ. |
| Lanzzeitstabilität (nach 1 Jahr) | ≤ ± 2 Digit typ. |
| TK-Nullpunkt ²⁾ | ≤ ± 0.2 Digit/K typ. |
| TK-Empfindlichkeit ²⁾ | ≤ ± 0.2 Digit/K typ. |

Elektrischer Anschluss

| |
|---------------------------|
| Stecker DIN EN 175301-803 |
|---------------------------|

Anzeige

| | | |
|-----------------|-----------|--------------------|
| Flüssigkristall | 3-stellig | Ziffernhöhe 9,4 mm |
|-----------------|-----------|--------------------|

Anzeigemöglichkeiten (alle Zwischenwerte stufenlos einstellbar)

| | |
|------------------|------------------|
| Minimalster Wert | Maximalster Wert |
| -1.00 | 9.00 |
| .000 | .900 |
| 0.00 | 9.00 |
| 00.0 | 90.0 |
| 000 | 900 |

Schutzart

| |
|---|
| IP 65 mit Dichtung und verschraubten Steckern. Zur Wahrung der Schutzart, stetiges drehen der einzelnen Module vermeiden. |
|---|

Kalibrierung

Werkseitig (auf Bestellung angeben) oder kundenseitig.

Mittels zwei 10-Gang-Potentiometern (Nullpunkt und Endwert) sowie DIP-Switchs für die Position der Dezimalstelle.

Gehäusematerial

| |
|----------|
| Polyamid |
|----------|

Gewicht

| |
|--------|
| ~ 95 g |
|--------|

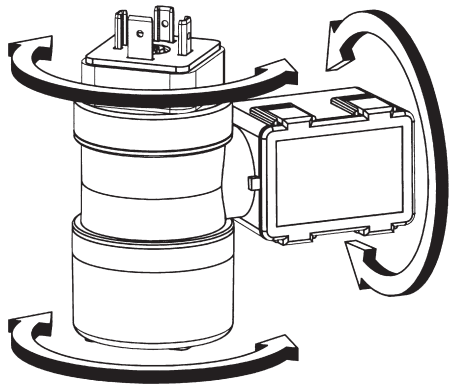
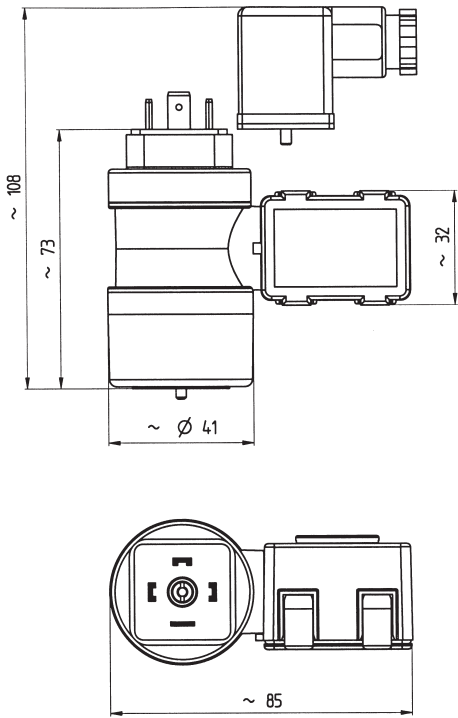
Prüfungen und Zulassungen

| | |
|------------------------------------|--------------------------------|
| Elektromagnetische Verträglichkeit | CE-Konform gemäss EN 61326-2-3 |
|------------------------------------|--------------------------------|

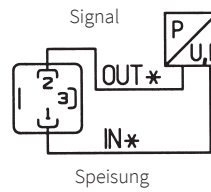
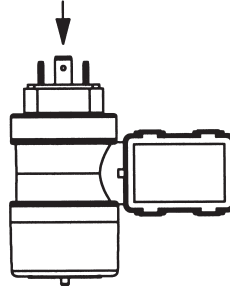
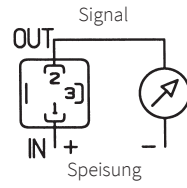
| Variantenplan | | 801. | 1 | 2 | 3 | 4 |
|--------------------------------------|--|---|---|---|---|---|
| | | | X | X | X | X |
| Signal / Speisung | 0 ... 5 V 11 ... 33 VDC/24 VAC ± 15% | 0 | | | | |
| | 0 ... 10 V 18 ... 33 VDC/24 VAC ± 15% | 1 | | | | |
| | 0 ... 20 mA 18 ... 33 VDC | 2 | | | | |
| | 4 ... 20 mA 8 ... 33 VDC | 3 | | | | |
| Anzeigeeinheit (Text auf Anzeige) | ohne Text (Kleber für Einheiten lose beigelegt) | | 0 | | | |
| | mbar | | 1 | | | |
| | bar | | 2 | | | |
| | kg / cm ² | | 3 | | | |
| | Inch H ₂ O | | 4 | | | |
| | psi | | 5 | | | |
| kPa | | 6 | | | | |
| Werkseinstellung | ohne Werkseinstellung | | | | 0 | |
| | mit Werkseinstellung (auf Bestellung angeben) | Beispiel: 0 Volt Anzeige 00.0 10 Volt Anzeige 10.0 | | | | |
| | Achtung: Immer 3 Stellen inkl. Kommastelle angeben (- vor 1. Stelle) | | | | 1 | W |

¹⁾ Kurzschluss- und verpolungssicher. Jeder Anschluss gegen jeden mit max. Speisespannung

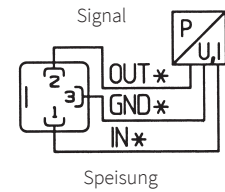
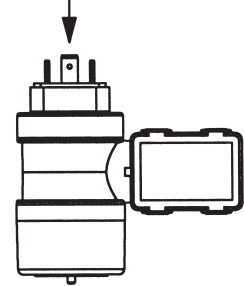
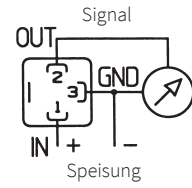
²⁾ TK = Temperatur-Koeffizient



2-Leiter



3-Leiter



In Anwendung mit Huba Control Transmittern beträgt die Speisespannung 19 ... 40 VDC für 4 ... 20 mA, 2-Leiter-Ausführungen

max. zusätzlich
anschliessbare Last

$$\left\langle \frac{U_{in} [V] - 19}{0.02} \right\rangle [\text{Ohm}]$$

Huba Control AG

Headquarters Schweiz
Industriestrasse 17
CH-5436 Würenlos
Telefon +41 56 436 82 00
Fax +41 56 436 82 82
info.ch@hubacontrol.com

Huba Control AG

Niederlassung Deutschland
Schlattgrabenstrasse 24
D-72141 Walddorfhäslach
Telefon +49 7127 2393 00
Fax +49 7127 2393 20
info.de@hubacontrol.com

Huba Control AG

Vestiging Nederland
Hamseweg 20A
NL-3828 AD-Hoogland
Telefoon +31 33 433 03 66
Telefax +31 33 433 03 77
info.nl@hubacontrol.com

Huba Control SA

Succursale France
Rue Lavoisier
Technopôle Forbach-Sud
F-57602 Forbach Cedex
Téléphone +33 3 87 84 73 00
Télécopieur +33 3 87 84 73 01
info.fr@hubacontrol.com

Huba Control AG

Branch Office United Kingdom
Unit 13 Berkshire House, County Park
Business Centre, Shivenham Road
Swindon - Wiltshire SN1 2NR
Phone +44 1993 77 66 67
Fax +44 1993 77 66 71
info.uk@hubacontrol.com

www.hubacontrol.com

