

Differenzdrucktransmitter – PEL 8K

PEL 8K ist ein Druckmessumformer zur Erfassung von Drücken und Druckdifferenzen in lufttechnischen Anlagen. Die Druckmessung ist temperaturkompensiert entsprechend der Umgebungstemperatur.

Das Ausgangssignal kann entweder als linearer Differenzdruck oder als linearer Durchfluss (Volumenstrom) gewählt werden.

Der Nullpunkt des Messwertgebers wird durch den regelmäßigen automatischen Nullabgleich genau gehalten, wodurch eine mögliche Nullpunktverschiebung vermieden wird. Eine Neukalibrierung ist normalerweise nicht erforderlich.

Der Einfluss von Prozessstörungen (z. B. Turbulenzen) kann durch die Wahl einer geeigneten Zeitkonstante (2 s oder 8 s) gedämpft werden.

Die N-Modelle sind mit einem Display ausgestattet. Die Auflösung der Anzeige beträgt 0,1 Pa für Messwerte unter 200 Pa und 1 Pa für Werte über 200 Pa.

Die Anzeige kann auch nach der Inbetriebnahme nachgerüstet werden.

Bestellnummern	
PEL 8K	Differenzdrucktransmitter
PEL 8K-N	Differenzdrucktransmitter mit Display

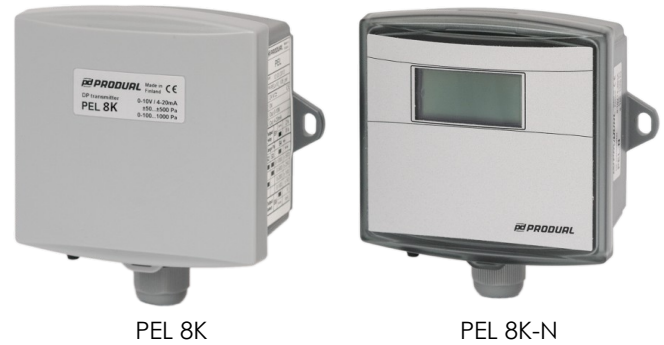
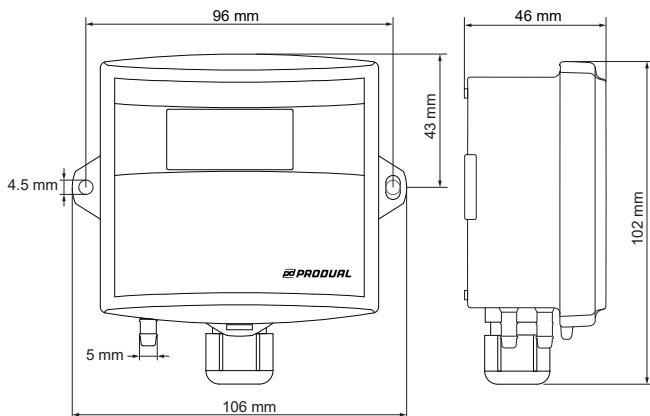
Zubehör	
ML-SER	Inbetriebnahme-Tool

Auswahl des Messbereichs:

S2	S3	S4	
		0 ... 8000 Pa *)	0 ... 2500 Pa
		0 ... 5000 Pa	0 ... 2000 Pa
		0 ... 4000 Pa	0 ... 1500 Pa
		0 ... 3000 Pa	0 ... 1000 Pa

*) Werkseinstellung. Der Bereich 0 ... 8000 Pa wird auch für die benutzerdefinierte Bereichseinstellung verwendet. Die Bereichs-Grenzen können mit dem ML-SER-Tool oder über Modbus geändert werden.

Masszeichnung/Bohrplan



Technische Daten

Speisung	24 VAC/DC (22 ... 28 V), 2 VA	
Messbereiche	0 ... 1000 Pa	0 ... 3000 Pa
	0 ... 1500 Pa	0 ... 400 Pa
	0 ... 2000 Pa	0 ... 5000 Pa
	0 ... 2500 Pa	*0 ... 8000 Pa
Messgenauigkeit (bei 25 °C)	± 10 Pa ± 1 % des angezeigten Wertes	
Ausgänge	*0 ... 10 / 2 ... 10 / 0 ... 5 VDC, < 2 mA	
	*4 ... 20 / 0 ... 20 mA, 700 Ω	
Zeitkonstante	2 oder *8 Sekunden	
Max. Überdruck	25 kPa	
Druckanschlüsse	Ø5 mm	
Betriebstemperatur	0 ... +45 °C	
Gehäuse	IP54, Polycarbonat	
Abmessungen (B × H × T)	105 × 102 × 46 mm	

*) Werkseinstellung

Auswahl der Zeitkonstante:

S1	Zeitkonstante
	2 s
	8 s *)

*) Werkseinstellung

Auswahl des Ausgabemodus:

S5	Ausgabemodus
	Volumenstrom linear
	Druck linear *)

Herstelleradresse

Produl Oy
 Keltakalliontie 18
 48770 Kotka
 FINNLAND
 Tel: +358 10 219 9100 / Fax: +358 5 230 9210
info@produal.fi | www.produal.com

Adresse des Importeurs

sensortec AG
 Länggasse 13
 3280 Murten
 SCHWEIZ
 Tel: +41 (0)32 312 70 00
info@sensortech.ch | www.sensortec.ch

Anschlussbelegung

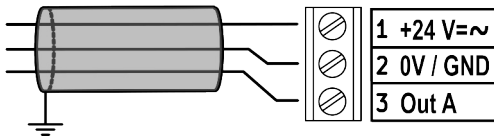
24 VAC/DC	▶	24V	1
0 VAC/DC		0V	2
Ausgang 0 ... 10 VDC	◀	V OUT	3
Ausgang 4 ... 20 mA	◀	mA OUT	4
Nicht bestückt		A+	5
		B-	6

Inbetriebnahme-Tool ML-SER

Verdrahtung

Verlegen Sie die Sensorkabel nicht parallel zu Netzkabeln oder halten Sie einen Abstand von mindestens 15 cm zwischen dem Sensorkabel und den Stromkabeln (230 VAC) ein.

Für die Verdrahtung von analogen Messsignalen werden einseitig abgeschirmte Kabel empfohlen.


Allgemeine Hinweise

- Die Installation der Geräte darf nur durch Fachpersonal erfolgen.
- Die Geräte dürfen nur im spannungslosen Zustand angeschlossen werden.
- Die Sicherheitsvorschriften der ELECTROSUISSE und der örtlichen Energieversorger sind zu beachten.
- Die EMV Richtlinien sind zu beachten. Es sind geschirmte Anschlussleitungen zu verwenden, wobei eine Parallelverlegung zu stromführenden Leitungen vermieden werden soll.
- Der Betrieb in der Nähe von Geräten, welche nicht den EMV-Richtlinien entsprechen, kann die Funktionsweise negativ beeinflussen.
- Der Installateur hat die Einhaltung der einschlägigen Bau- und Sicherheitsrichtlinien zu gewährleisten.
- Dieses Gerät darf nicht für sicherheitsrelevante Aufgaben verwendet werden, wie z. B. zum Schutz von Personen als Not-Aus Schalter an Anlagen.
- Bei unsachgemässer Verwendung sind entstehende Mängel und Schäden von der Gewährleistung und Haftung ausgeschlossen.
- Bitte beachten Sie die «Hinweise von CLIMASUISSE zur Fühlermontage» ([Link zum Dokument](#)).
- Folgeschäden welche durch Fehler an diesem Gerät entstehen, sind von der Gewährleistung und Haftung ausgeschlossen.
- Es gelten ausschliesslich die technischen Daten und Anschlussbedingungen der zum Gerät gelieferten Montage und Bedienungsanleitung. Änderungen sind im Sinne des technischen Fortschritts und der Verbesserung der Produkte jederzeit, ohne Vorankündigung möglich.
- Bei Veränderungen der Geräte durch den Anwender entfallen sämtliche Gewährleistungsansprüche.