

## Differenzdrucktransmitter – PEL

PEL ist ein Druckmessumformer zur Erfassung von Drücken und Druckdifferenzen in lufttechnischen Anlagen. Die Druckmessung ist temperaturkompensiert entsprechend der Umgebungstemperatur.

Die M-Modelle haben einen RS-485-Anschluss für die Modbus RTU-Kommunikation. Das ML-SER-Tool wird bei der Inbetriebnahme benötigt, um die Modbus-Einstellungen vorzunehmen.

Der Nullpunkt des Messwertgebers wird durch den regelmäßigen automatischen Nullabgleich genau gehalten, wodurch eine mögliche Nullpunktverschiebung vermieden wird. Eine Neukalibrierung ist normalerweise nicht erforderlich.

Der Einfluss von Prozessstörungen (z. B. Turbulenzen) kann durch die Wahl einer geeigneten Zeitkonstante (2 s oder 8 s) gedämpft werden.

Die N-Modelle sind mit einem Display ausgestattet. Die Auflösung der Anzeige beträgt 0,1 Pa für Messwerte unter 200 Pa und 1 Pa für Werte über 200 Pa. Die Anzeige kann auch nach der Inbetriebnahme nachgerüstet werden.



### Bestellnummern

PEL	Differenzdrucktransmitter
PEL-N	Differenzdrucktransmitter mit Display
PEL-M	Differenzdrucktransmitter mit Modbus RTU
PEL-M-N	Differenzdrucktransmitter mit Modbus RTU und Display

### Zubehör

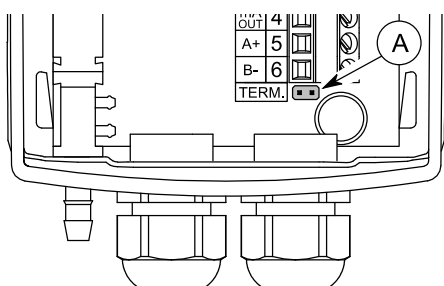
ML-SER	Inbetriebnahme-Tool
--------	---------------------

Auswahl des Messbereichs:

S2	S3	S4

\*) Werkseinstellung. Der Bereich 0 ... 1000 Pa wird auch für die benutzerdefinierte Bereichseinstellung verwendet. Die Bereichs-Grenzen können mit dem ML-SER-Tool oder über Modbus geändert werden.

Der Modbus RS-485 kann durch Setzen des Modbus-Terminierungs-Jumpers abgeschlossen werden.



### Technische Daten

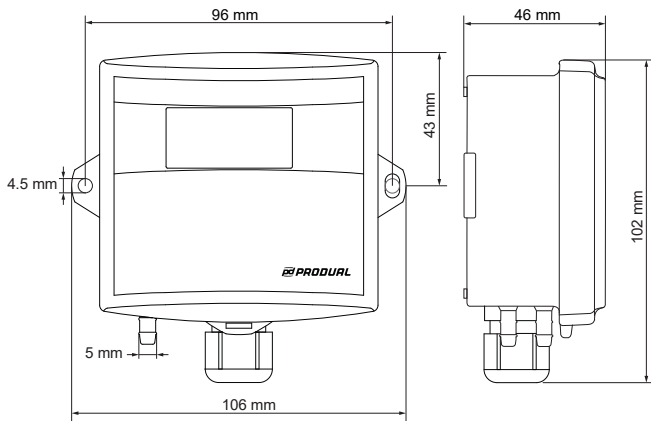
Speisung	24 VAC/DC (22 ... 28 V), 2 VA	
Messbereiche	0 ... 100 Pa	± 50 Pa
	0 ... 200 Pa	± 100 Pa
	0 ... 500 Pa	± 250 Pa
	*0 ... 1000 Pa	± 500 Pa
Messgenauigkeit (bei 25 °C)	± 10 Pa ± 1 % des angezeigten Wertes	
Ausgänge	*0 ... 10 / 2 ... 10 / 0 ... 5 VDC, < 2 mA	
	*4 ... 20 / 0 ... 20 mA, 700 Ω	
Kommunikation (M-Modelle)	Modbus RTU (RS-485)	
Zeitkonstante	2 oder *8 Sekunden	
Max. Überdruck	74 kPa	
Druckanschlüsse	Ø5 mm	
Betriebstemperatur	0 ... +45 °C	
Gehäuse	IP54, Polycarbonat	
Abmessungen (B × H × T)	105 × 102 × 46 mm	

\*) Werkseinstellung

Auswahl der Zeitkonstante:

S1	Zeitkonstante
	2 s
	8 s *)

\*) Werkseinstellung

**Masszeichnung/Bohrplan**

**Inbetriebnahme-Tool ML-SER**

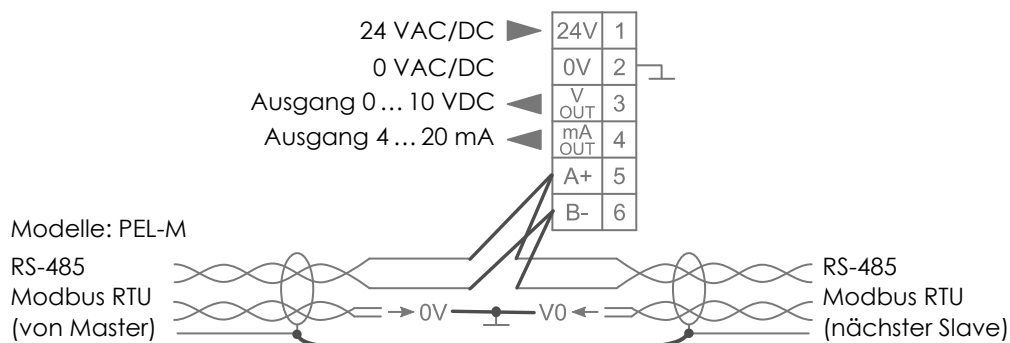
**Verdrahtung – RS-485 (Modbus RTU)**

Für die Verdrahtung der RS-485-Schnittstelle werden einseitig abgeschirmte Kabel (Adern paarweise verseilt) mit einem Wellenwiderstand 120 Ohm (zwischen 100 und 130 Ohm bei  $f > 100$  kHz) empfohlen.

Die maximal zulässige Signal-Dämpfung beträgt 6 dB.

**Herstelleradresse**

Produl Oy  
 Keltakalliontie 18  
 48770 Kotka  
 FINNLAND  
 Tel: +358 10 219 9100 / Fax: +358 5 230 9210  
[info@produal.fi](mailto:info@produal.fi) | [www.produal.com](http://www.produal.com)

**Anschlussbelegung / Verkablung**

**Allgemeine Hinweise**

- ◆ Die Installation der Geräte darf nur durch Fachpersonal erfolgen.
- ◆ Die Geräte dürfen nur im spannungslosen Zustand angeschlossen werden.
- ◆ Die Sicherheitsvorschriften der ELECTROSUISSE und der örtlichen Energieversorger sind zu beachten.
- ◆ Die EMV Richtlinien sind zu beachten. Es sind geschirmte Anschlussleitungen zu verwenden, wobei eine Parallelverlegung zu stromführenden Leitungen vermieden werden soll.
- ◆ Der Betrieb in der Nähe von Geräten, welche nicht den EMV-Richtlinien entsprechen, kann die Funktionsweise negativ beeinflussen.
- ◆ Der Installateur hat die Einhaltung der einschlägigen Bau- und Sicherheitsrichtlinien zu gewährleisten.
- ◆ Dieses Gerät darf nicht für sicherheitsrelevante Aufgaben verwendet werden, wie z. B. zum Schutz von Personen als Not-Aus Schalter an Anlagen.
- ◆ Bei unsachgemässer Verwendung sind entstehende Mängel und Schäden von der Gewährleistung und Haftung ausgeschlossen.
- ◆ Bitte beachten Sie die «Hinweise von CLIMASUISSE zur Fühlermontage» ([Link zum Dokument](#)).
- ◆ Folgeschäden welche durch Fehler an diesem Gerät entstehen, sind von der Gewährleistung und Haftung ausgeschlossen.
- ◆ Es gelten ausschliesslich die technischen Daten und Anschlussbedingungen der zum Gerät gelieferten Montage und Bedienungsanleitung. Änderungen sind im Sinne des technischen Fortschritts und der Verbesserung der Produkte jederzeit, ohne Vorankündigung möglich.
- ◆ Bei Veränderungen der Geräte durch den Anwender entfallen sämtliche Gewährleistungsansprüche.