

Differenzdrucktransmitter SDF / SDFA



SDFx



SDFAx

Die Drucksensoren der Baureihe SDF messen neben Differenzdruck (SDFAx Absolutdruck) auch positiven und negativen Überdruck in gasförmigen nicht-aggressiven Medien.

Der Sensor enthält eine piezoresistive Präzisionsmesszelle und ist zur Messung sehr kleiner Drücke geeignet.

Die Messwerte werden als 0...10 VDC, 4...20 mA Signal ausgegeben. Der 4...20 mA Sensor ist in Zweileiter-Technik ausgeführt.

Das robuste Aluminium Druckgussgehäuse ermöglicht eine hohe mechanische Stabilität und gute EMV-Verträglichkeit.

Bestellnummern			
0 ... 10 VDC	4 ... 20 mA	Druckbereich [Pa]	Überlast [Pa]
SDF-20-+20-U	-	-20 ... +20	25000
SDF-50-+50-U	-	-50 ... +50	25000
SDF050-U	-	0 ... +50	25000
SDF100-U	-	0 ... +100	25000
SDF500-U	-	0 ... +500	35000
SDF1000-U	-	0 ... +1000	35000
SDF2000-U	-	0 ... +2000	35000
SDF3000-U	-	0 ... +3000	35000
SDF5000-U	-	0 ... +5000	35000
-	SDF-20-+20-I	-20 ... +20	25000
-	SDF-50-+50-I	-50 ... +50	25000
-	SDF050-I	0 ... +50	25000
-	SDF100-I	0 ... +100	25000
-	SDF500-I	0 ... +500	35000
-	SDF1000-I	0 ... +1000	35000
-	SDF2000-I	0 ... +2000	35000
-	SDF3000-I	0 ... +3000	35000
-	SDF5000-I	0 ... +5000	35000
SDFAx mit Absolutdruck			
SDFA 1-010	-	70 ... 110	3-fach
-	SDFA 1-420	70 ... 110	3-fach
Optional:			
Climaset 6555*	Anschlussstutzen mit Schrauben und 2 m PVC-Schlauch (5 × 1 mm)		
PM528	Externes konfigurierbares Display: 2 × 8 Ziffern alphanumerisch		
CAL-P	Werkskalibrier-Zertifikat		

* 1 Anschluss-Set wird bei jedem SDF und SDFA mitgeliefert

Anwendungen

Einsatz beispielsweise in Kanälen raumluftechnischer Anlagen zur Filter- oder Ventilator-Überwachung etc.

- ◆ Ansteuerung von Gebläsen
- ◆ Überwachung von Luftfiltern
- ◆ Maschinen- und Anlagenbau
- ◆ Umwelttechnik
- ◆ Druckregelung in Druckkammern
- ◆ Medizintechnik

Technische Daten

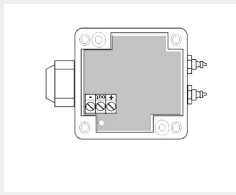
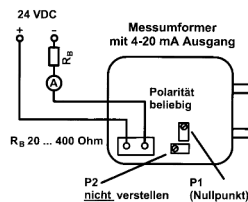
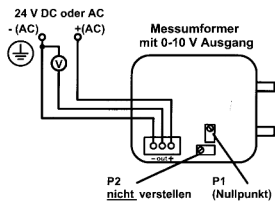
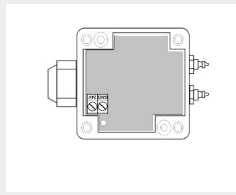
Spannungsversorgung „U“ 0 ... 10 VDC	24 VAC/DC (± 10%)
Spannungsversorgung „I“ 4 ... 20 mA	15 ... 30 VDC, Bürde = 20 ... 600 Ohm**
Ansprechzeit	2.5 Sekunden
Genauigkeit Druck	± 1% vom Messbereich
Anschlüsse: - elektrisch - pneumatisch	Schraubklemme für 0.14 ... 1.5 mm ² Innen Ø 4 oder 6 mm
Kabelverschraubung	PG7 (Kabel bis 13 mm Ø)
Gehäuse: - Material - Farbe - Abmessungen	Aluminium Druckguss Hellgrau 62 × 58 × 34 mm
Betriebstemperatur	-20 °C ... +50 °C
Gewicht	ca. 170 g
Schutzart	IP65

** bei einer Spannung von 24 VDC $R_B \leq 400 \Omega$

Zubehör - inklusive

- Climaset 6555 – bestehend aus:
 - ◆ 1 × Climair 6424 - PVC-Schlauch 2 m
 - ◆ 2 × Climair 6551 - Luftanschlussstutzen Kunststoff
 - ◆ 4 × Schrauben



Anschlussbelegung
U – 0 ... 10 VDC – 3-Leiter

I – 4 ... 20 mA – 2-Leiter

Anschlussbelegung – U

- 1 : +24 VAC/DC
- 2 : Output 0 - 10 VDC min. 2 kOhm
- 3 : GND

Anschlussbelegung - I

- 1 : +24 VDC
- 2 : output 4 - 20 mA

Nullpunkt Justierung

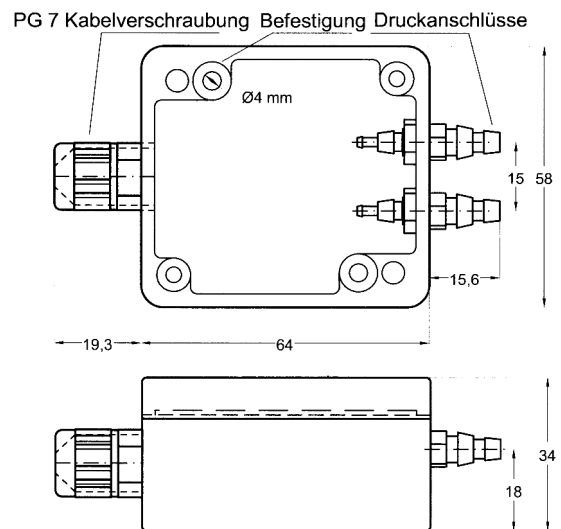
Bei geöffnetem Deckel kann am Potentiometer P1 der Nullpunkt nachgestellt werden.

Achtung

Bitte keinesfalls das Potentiometer P2 verstellen, da der Druckmessumformer in diesem Fall die im Datenblatt angegebene Genauigkeit nicht mehr einhält und werksseitig neu kalibriert werden muss.

Allgemeine Hinweise

- ◆ Die Installation der Geräte darf nur durch Fachpersonal erfolgen.
- ◆ Die Geräte dürfen nur im spannungslosen Zustand angeschlossen werden.
- ◆ Die Sicherheitsvorschriften der ELECTROSUISSE und der örtlichen Energieversorger sind zu beachten.
- ◆ Die EMV Richtlinien sind zu beachten. Es sind geschirmte Anschlussleitungen zu verwenden, wobei eine Parallelverlegung zu stromführenden Leitungen vermieden werden soll.
- ◆ Der Betrieb in der Nähe von Geräten, welche nicht den EMV-Richtlinien entsprechen, kann die Funktionsweise negativ beeinflussen.
- ◆ Der Installateur hat die Einhaltung der einschlägigen Bau- und Sicherheitsrichtlinien zu gewährleisten.
- ◆ Dieses Gerät darf nicht für sicherheitsrelevante Aufgaben verwendet werden, wie z. B. zum Schutz von Personen als Not-Aus Schalter an Anlagen.
- ◆ Bei unsachgemäßer Verwendung sind entstehende Mängel und Schäden von der Gewährleistung und Haftung ausgeschlossen.
- ◆ Bitte beachten Sie die «Hinweise von CLIMASUISSE zur Fühlermontage» (www.sensortec.ch/A1005D).
- ◆ Folgeschäden welche durch Fehler an diesem Gerät entstehen, sind von der Gewährleistung und Haftung ausgeschlossen.
- ◆ Es gelten ausschliesslich die technischen Daten und Anschlussbedingungen der zum Gerät gelieferten Montage und Bedienungsanleitung. Änderungen sind im Sinne des technischen Fortschritts und der Verbesserung der Produkte jederzeit, ohne Vorankündigung möglich.

Massbild

Massbild Anschlussstutzen Climaset 6555
