

Differenzdruckwächter 930.8x Climair mit einstellbarem Schalldruck



Inklusive Montageset: Climaset 6555



Anwendungen

Einstellbarer Differenzdruckwächter zur Überwachung des Über-, Unter- oder Differenzdrucks von Luft oder anderen nicht-brennbaren und nichtaggressiven Gasen. Mögliche Einsatzgebiete sind:

- Überwachung von Luftfiltern und Gebläsen
- Überwachung von industriellen Kühlluftkreisen
- Überhitzungsschutz bei Lufterhitzern
- Überwachung von Strömungen in Lüftungskanälen
- Regelung von Luft- und Brandschutzklappen
- Frostschutz bei Wärmetauschern

Ausführungen

Der Schalldruck lässt sich an einem Einstellknopf mit Richtwertskala ohne Manometer einstellen.

Mit einem Schraubendreher kann auch die Schaltdifferenz verstellt werden.

Typ	Einstellbereich für oberen Schalldruck von bis	Schaltdifferenz eingestellt auf	Toleranz auf oberen und unteren Schalldruck
930.80	20 200 Pa	10 Pa	± 15%
930.81 *	40 100 Pa	20 Pa	± 15%
930.82 *	40 200 Pa	20 Pa	± 15%
930.83	50 500 Pa	20 Pa	± 15%
930.85	200 1000 Pa	100 Pa	± 15%
930.86	500 2500 Pa	150 Pa	± 15%
930.87 *	1000 4000 Pa	250 Pa	± 15%

Die Angaben für den Schalldruck beziehen sich auf vertikale Einbaulage, die mit nach unten gerichteten Druckanschlüssen auch empfohlen wird. Bei horizontaler Einbaulage mit nach oben gerichteten AMP-Anschlussfahnen liegen die Schaltwerte um ca. 20 Pa höher.

* auf Anfrage

Maximaler Betriebsüberdruck

10 kPa für alle Druckbereiche.

Medium

Luft, nichtbrennbare und nichtaggressive Gase.

Temperaturbereich

Mediums- und Umgebungstemperatur von -20°C bis +85°C.
Lagertemperatur von -40°C bis +85°C.

Membranwerkstoff

Silikon, bei 200°C getempert, ausgasungsfrei.
Andere Werkstoffe auf Anfrage.

Druckanschlüsse

2 Schlauchstutzen aus Kunststoff (P1 und P2) mit 6,0 mm Aussendurchmesser:
P1 für Anschluss an höheren Druck mit (+) gekennzeichnet.
P2 für Anschluss an niedrigeren Druck mit (-) gekennzeichnet.

Gehäusewerkstoffe

Druckwächtergehäuse aus PA 6.6.
Schutzkappe aus PS.

Gewicht

Mit Schutzkappe 150 gr
Ohne Schutzkappe 110 gr

Lebensdauer

Mechanisch mehr als 10⁶ Schaltspiele.

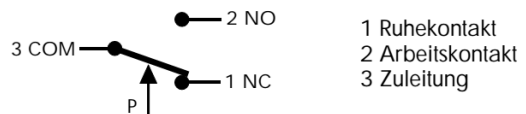
Elektrische Schaltleistung

Standardausführung: max. 1,0 A (0,4 A) / 250 VAC

Elektrische Anschlüsse

AMP-Flachstecker 6,3 mm x 0,8 mm nach DIN 46244 oder aufsteckbare Schraubklemmen.
Kabeldurchführung PG-11 oder M20x1,5 mit integrierter Kabelzugsentlastung.

Kontaktanordnung



Schutzarten

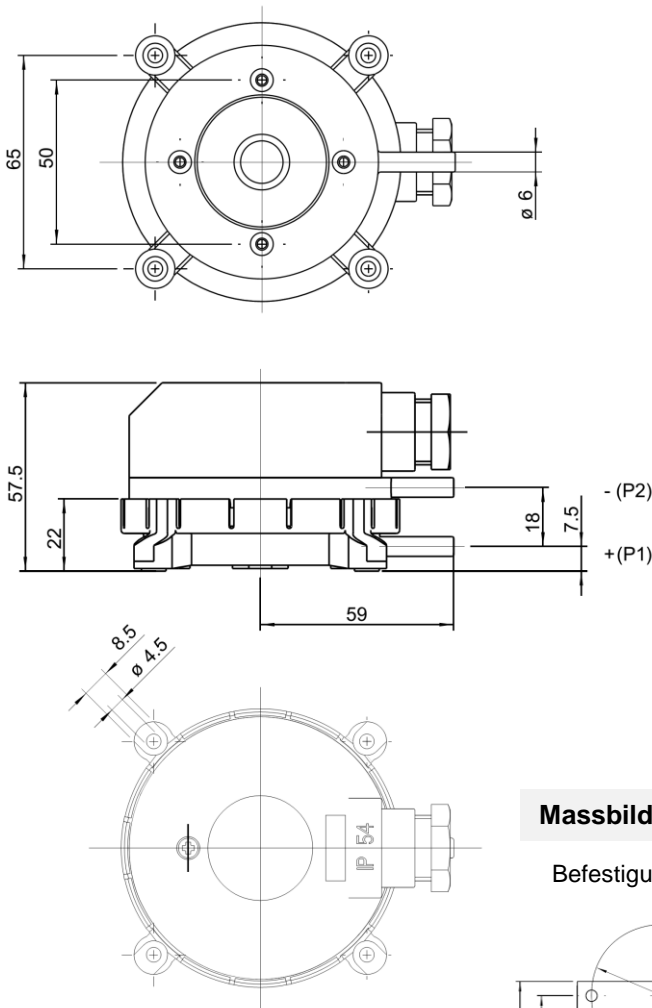
IP 54 mit Schutzkappe
IP 00 ohne Schutzkappe

Zulassungen

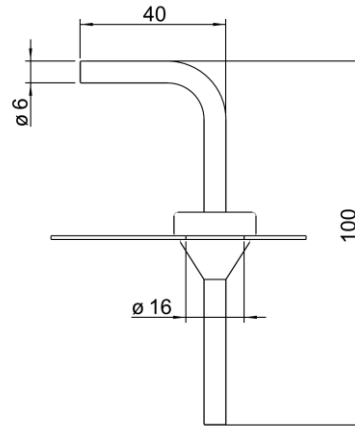
CE Konformität nach EG-Niederspannungsrichtlinie 73/23/EWG.

Zubehör

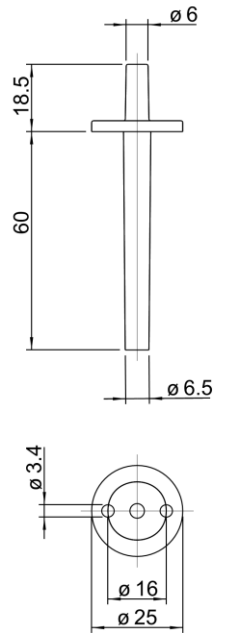
Siehe nächste Seite.

Massbild Climair 930.8x:

Massbild Climaset:

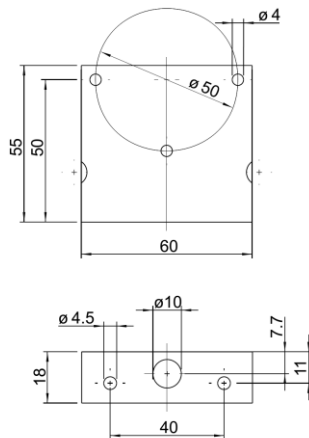
Climaset 6550 (optional)



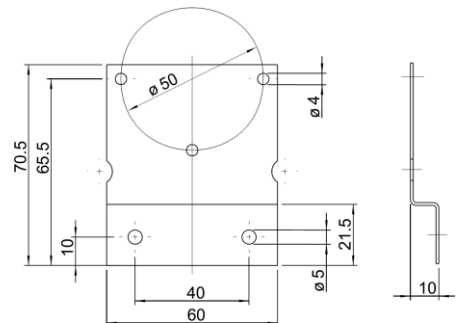
Climaset 6555


Massbild Befestigungswinkel (optional):

Befestigungswinkel 6401



Befestigungswinkel 6402


Allgemeine Hinweise

- Die Installation der Geräte darf nur durch Fachpersonal erfolgen.
- Die Geräte dürfen nur im spannungslosen Zustand angeschlossen werden.
- Die Sicherheitsvorschriften der Electrosuisse und der örtlichen Energieversorger sind zu beachten.
- Die EMV Richtlinien sind zu beachten.
Es sind geschirmte Anschlussleitungen zu verwenden, wobei eine Parallelverlegung zu stromführenden Leitungen vermieden werden soll.
- Der Betrieb in der Nähe von Geräten, welche nicht den EMV-Richtlinien entsprechen, kann die Funktionsweise negativ beeinflussen
- Der Installateur hat die Einhaltung der einschlägigen Bau- und Sicherheitsrichtlinien zu gewährleisten
- Dieses Gerät darf nicht für sicherheitsrelevante Aufgaben verwendet werden, wie z. B. zum Schutz von Personen als Not-Aus Schalter an Anlagen.
- Bei unsachgemäßer Verwendung sind entstehende Mängel und Schäden von der Gewährleistung und Haftung ausgeschlossen.
- Folgeschäden welche durch Fehler an diesem Gerät entstehen, sind von der Gewährleistung und Haftung ausgeschlossen.
- Es gelten ausschließlich die technischen Daten und Anschlussbedingungen der zum Gerät gelieferten Montage und Bedienungsanleitung.
Änderungen sind im Sinne des technischen Fortschritts und der Verbesserung der Produkte jederzeit möglich.
- Bei Veränderungen der Geräte durch den Anwender entfallen sämtliche Gewährleistungsansprüche.