

Differenzdrucktransmitter – PEL 1000

PEL 1000 ist ein Druckmessumformer zur Erfassung von Drücken und Druckdifferenzen in lufttechnischen Anlagen. Der richtige Messbereich kann bei der Inbetriebnahme gewählt werden.

Die M-Modelle haben einen RS-485-Anschluss für die Modbus RTU-Kommunikation. Das ML-SER-Tool wird bei der Inbetriebnahme benötigt, um die Modbus-Einstellungen vorzunehmen.

Die N-Modelle haben ein hintergrundbeleuchtetes Display. Die Displayauflösung beträgt 1 Pa. Das Display kann auch nach der Inbetriebnahme nachgerüstet werden.

Der Messausgang (0 ... 10 VDC, 2 ... 10 VDC oder 0 ... 5 VDC) kann mit dem ML-SER-Tool in einen Reglerausgang geändert werden. Dementsprechend können die Controller-Einstellungen mit dem ML-SER-Tool geändert werden.

Die Nullpunktdrift kann manuell eliminiert werden, indem die Schläuche von den Druckeingängen gelöst und die Nullstelltaste auf der Platine im Inneren des Geräts gedrückt wird.

Bestellnummern

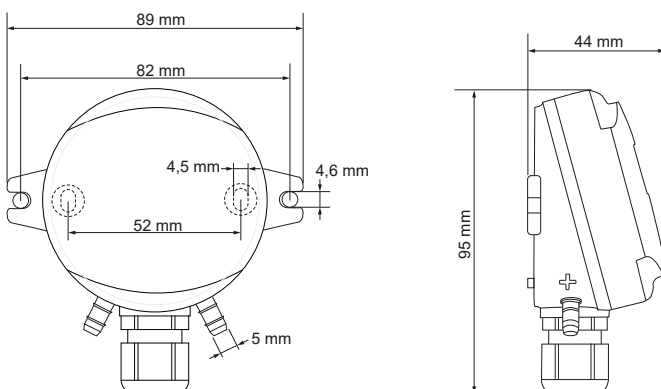
PEL 1000	Differenzdrucktransmitter
PEL 1000-N	Differenzdrucktransmitter mit Display
PEL 1000-M	Differenzdrucktransmitter mit Modbus RTU
PEL 1000-M-N	Differenzdrucktransmitter mit Modbus RTU und Display

Zubehör

ML-SER	Inbetriebnahme-Tool
--------	---------------------

Masszeichnung/Bohrplan

PEL 1000 / PEL 1000-N
PEL 1000-M / PEL 1000-M-N



PEL 1000
PEL 1000-M

PEL 1000-N
PEL 1000-M-N

Technische Daten

Speisung M-Modelle	24 VAC/DC (18 ... 28 V) 24 VAC/DC (21 ... 28 V)
Leistungsaufnahme M-Modelle	Maximal 0.8 VA / 0.25 W Maximal 1.3 VA / 0.5 W
Messbereiche	0 ... 500 Pa *0 ... 1000 Pa
Messgenauigkeit (bei 25 °C)	± 3 Pa ± 1 % des angezeigten Wertes
Ausgänge	*0 ... 10 / 2 ... 10 / 0 ... 5 VDC
Ausgangsstrom (Quelle/Senke)	Maximal +2 mA / -0,5 mA
Kommunikation (M-Modelle)	Modbus RTU (RS-485)
Zeitkonstante	3 Sekunden
Langzeitstabilität	Typisch < ±10 Pa/Jahr
Max. Überdruck	13 kPa
Druckanschlüsse	Ø5 mm
Betriebstemperatur	0 ... +50 °C
Gehäuse - Material - Schutzart	PBT, PC und PA IP54, Kabel nach unten gerichtet
Abmessungen (B × H × T)	89 × 95 × 44 mm

*) Werkseinstellung.

Auswahl des Messbereichs:

S1	Messbereich
	0 ... 500 Pa
	0 ... 1000 Pa*)

*) Werkseinstellung.

Der Bereich 0...1000 Pa wird auch für die benutzerdefinierte Bereichseinstellung verwendet. Der untere Grenzwert des benutzerdefinierten Bereichs beträgt 0 Pa und der obere Grenzwert kann mit dem ML-SER-Tool oder über Modbus in 50-Pa-Schritten geändert werden. Der Mindestwert des benutzerdefinierten Bereichs beträgt 0 bis 100 Pa.

Inbetriebnahme-Tool ML-SER

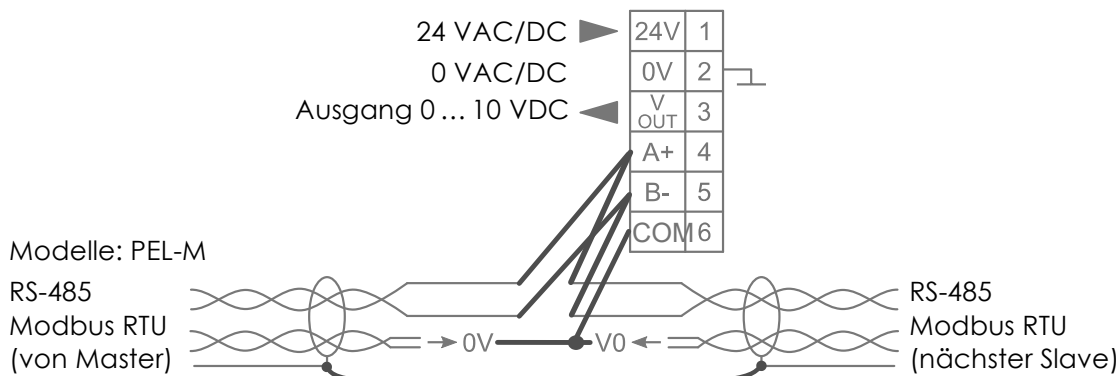


Verdrahtung – RS-485 (Modbus RTU)

Für die Verdrahtung der RS-485-Schnittstelle werden einseitig abgeschirmte Kabel (Adern paarweise verseilt) mit einem Wellenwiderstand 120 Ohm (zwischen 100 und 130 Ohm bei $f > 100$ kHz) empfohlen.

Die maximal zulässige Signal-Dämpfung beträgt 6 dB.

Anschlussbelegung / Verkablung



Der COM-Anschluss ist intern mit 0 V verbunden.

Herstelleradresse

Produl Oy
Keltakalliontie 18
48770 Kotka
FINNLAND
Tel: +358 10 219 9100 / Fax: +358 5 230 9210
info@produal.fi | www.produal.com

Adresse des Importeurs

sensorTEC AG
Länggasse 13
3280 Murten
SCHWEIZ
Tel: +41 (0)32 312 70 00
info@sensortec.ch | www.sensortec.ch

Allgemeine Hinweise

- Die Installation der Geräte darf nur durch Fachpersonal erfolgen.
- Die Geräte dürfen nur im spannungslosen Zustand angeschlossen werden.
- Die Sicherheitsvorschriften der ELECTROSUISSE und der örtlichen Energieversorger sind zu beachten.
- Die EMV Richtlinien sind zu beachten. Es sind geschirmte Anschlussleitungen zu verwenden, wobei eine Parallelverlegung zu stromführenden Leitungen vermieden werden soll.
- Der Betrieb in der Nähe von Geräten, welche nicht den EMV-Richtlinien entsprechen, kann die Funktionsweise negativ beeinflussen.
- Der Installateur hat die Einhaltung der einschlägigen Bau- und Sicherheitsrichtlinien zu gewährleisten.
- Dieses Gerät darf nicht für sicherheitsrelevante Aufgaben verwendet werden, wie z. B. zum Schutz von Personen als Not-Aus-Schalter an Anlagen.
- Bei unsachgemässer Verwendung sind entstehende Mängel und Schäden von der Gewährleistung und Haftung ausgeschlossen.
- Bitte beachten Sie die «Hinweise von CLIMASUISSE zur Fühlermontage» ([Link zum Dokument](#)).
- Folgeschäden welche durch Fehler an diesem Gerät entstehen, sind von der Gewährleistung und Haftung ausgeschlossen.
- Es gelten ausschliesslich die technischen Daten und Anschlussbedingungen der zum Gerät gelieferten Montage und Bedienungsanleitung. Änderungen sind im Sinne des technischen Fortschritts und der Verbesserung der Produkte jederzeit, ohne Vorankündigung möglich.
- Bei Veränderungen der Geräte durch den Anwender entfallen sämtliche Gewährleistungsansprüche.