

Termostati industriali elettromeccanici
Electromechanical industrial thermostats
Elektromechanische Industriethermostate
Thermostats industriels électromécaniques



AT, ET, TC, TV, TZ

⚠ AVVERTENZE

Le operazioni di installazione e manutenzione devono essere eseguite da personale qualificato e in assenza di alimentazione dell'apparecchio e dei carichi esterni. Industrietechnik non risponderà di eventuali danni causati da inadeguata installazione e/o dalla manomissione o rimozione dei dispositivi di sicurezza. Per garantire la tenuta stagna dell'apparecchio stringere le viti del coperchio e chiudere il pressacavo.

Applicazione:

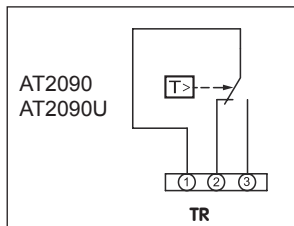
Adatti al controllo, alla limitazione e alla regolazione della temperatura in mezzi liquidi e gassosi (non corrosivi) in impianti di riscaldamento, ventilazione e condizionamento, nella costruzione macchine ed apparecchiature, vani refrigeranti e di ascensione, serre, capannoni industriali, in ambienti umidi e per esterno, serbatoi, riscaldamento a pavimento e a contatto su tubi.

Caratteristiche tecniche:

Portata contatti: vds tabella sul retro
Contatti: microinterruttore stagno alla polvere con contatto in commutazione
Differenziale: vds tabella sul retro
Contenitore: base in Bayblend e coperchio in ABS base e coperchio in ABS per modelli a 2 stadi
Funzionamento: ET, TC: -10°C...+65°C
TV, TZ: -35°C...+65°C
AT: -15°C...+85°C
Protezione: IP54 (AT: IP20)
Classe di protezione: I
Max temp. bulbo: vds tabella sul retro
Elemento sensibile: rame
Norme conformità CE: EN 60730-1:2000, EN 60730-2-9:2005

Collegamenti elettrici (Fig. 1):

Dalla fabbrica non vengono collegati tra di loro i termostati con funzione doppia.



⚠ WARNING

Each single operation done on the unit, either installation or maintenance, must be done without main supply on the unit and external loads. Such operations are permitted only by skilled workers. Industrietechnik is not responsible for possible damages caused by an inadequate installation and/or by removed or exchanged security devices. To guarantee the sealed protection on the unit turn the cover screws and close the grommet.

Application:

Suitable for temperature control, limitation and regulation for non-aggressive liquid or gas medias in heating, ventilation and air conditioning plants, machinery and apparatus constructions, refrigerating, industrial rooms, for external or humid rooms, green houses, tanks or floor heating and for pipe contact control.

Technical features:

Contacts rating: see schedule behind
Contacts: dust-tight microswitches with switching contacts
Differential: see schedule behind
Housing: base in Bayblend and cover in ABS base and cover in Bayblend for 2-stage models
Working: ET, TC: -10°C...+65°C
TV, TZ: -35°C...+65°C
AT: -15°C...+85°C
Protection: IP54 (AT: IP20)
Protection degree: I
Max bulb temp.: see schedule behind
Sensible element: copper
CE standards: EN 60730-1:2000, EN 60730-2-9:2005

Electrical connections (Fig. 1):

By factory the both functions of the double thermostats will not be connected together.

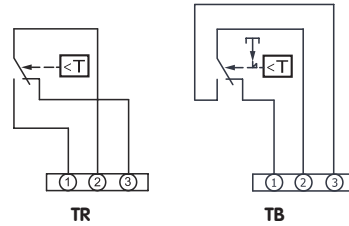


Fig. 1

⚠ ACHTUNG

Die Installation und die Wartung, darf nur im spannungsfreiem Zustand von qualifizierten Fachleuten durchgeführt werden. Industrietechnik übernimmt keine Haftung für Schäden, die durch unsachgemäße Verwendung, falsche Installation oder durch Entfernung von Sicherheitsvorrichtungen verursachten werden.

Um die Dichtung des Gerätes zu gewährleisten, müssen die Schrauben angezogen und das Panzergewinde geschlossen werden.

Anwendungsbereich:

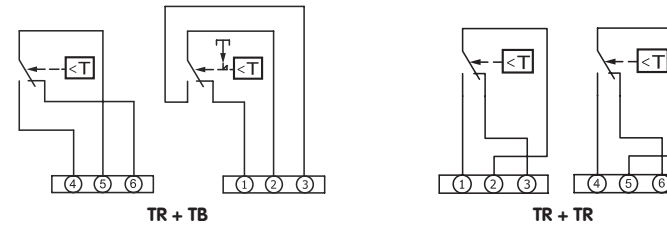
Geeignet zur Temperaturüberwachung, -begrenzung und -regelung für nicht aggressiven flüssigen oder gasförmigen Medien in Heizungs-, Lüftungs- und Klimatechnik, sowie im Maschinen- und Apparatebau, Aufzugs- und Kühlräumen, Gewächshäusern, Industriehallen sowie im Feuchteraum- und Außenbereich, für Behälter, bei Warmwasser-Fußbodenheizung und an Rohrleitungen oder Behältern und Boilern.

Technische Eigenschaften:

Schaltstrom: siehe Tabelle hinten
Kontakte: staubgekapselte einpoliger Mikro-schalter
Gehäuse: Bayblend-Unterteil und ABS-Deckel, ABS-Unterteil und Deckel für die 2-stufige Modelle
Betrieb: ET, TC: -10°C...+65°C
TV, TZ: -35°C...+65°C
AT: -15°C...+85°C
IP54 (AT: IP20)
Schutzart: I
Schutzklasse: I
Max. Fühler-temp.: siehe Tabelle hinten
Fühler: Kupfer
EG Konformitätsnormen: EN 60730-1:2000, EN 60730-2-9:2005

Elektrische Verdrahtung (Fig. 1):

Die beiden Funktionen der Doppelthermostate werden ab Werk nicht untereinander verdraht.



⚠ ATTENTION

Pendant les opérations de montage et de maintenance mettre l'appareil ainsi que les charges connectées à celui-ci hors tension. Toutes ces opérations doivent être effectuées par un technicien qualifié. Industrietechnik ne pourra être tenu pour responsable des dommages causés suite à une mauvaise installation et/ou une maintenance manipulant ou enlevant les dispositifs de sécurité. Pour garantir l'étanchéité de l'appareil serrer les vis du couvercle ainsi que le presse-étoupe.

Application:

Les appareils sont adaptés au contrôle, à la limitation, à la régulation de la température dans les milieux liquides et gazeux (non corrosifs) dans les installations de chauffage, de ventilation et de conditionnement, de constructions d'engins et d'appareillages, de salles réfrigérées, de serres, de hangars industriels, de chauffage au sol, dans les ambiances humides et pour l'extérieur, dans les réservoirs.

Caractéristiques techniques:

Portée des contacts: voir tableau au verso
Contacts: micro-interrupteur étanche à la poussière avec contact inverseur voir tableau sur le verso
Différentiel: voir tableau sur le verso
Boîtier: Base en Bayblens et couvercle en ABS Base et couvercle en ABS pour les modèles à 2 étages
Opération: ET, TC: -10°C...+65°C
TV, TZ: -35°C...+65°C
AT: -15°C...+85°C
IP54 (AT: IP20)
Protection: I
Classe de protection: I
Temp. max. au bulbe: voir tableau au verso
Élément sensible: cuivre
Normes CE: EN 60730-1:2000, EN 60730-2-9:2005

Raccordement électrique (Fig. 1):

Les thermostats avec double fonction ne sont pas raccordés entre eux.

Istruzioni per l'installazione:

Il termostato può essere montato in qualsiasi posizione. Per la connessione sfilare la manopola esterna e svitare le due viti di chiusura del coperchio. Per il montaggio a parete o su altre superfici utilizzare le viti autofilettanti fornite unitamente con il termostato.

Modelli TV e TZ vengono già forniti dalla fabbrica completi di guaina o spirale di protezione da canale.

Spiegazione modelli:

- AT: Termostato a contatto su tubi
- ET: Termostato ambiente
- TC: Termostato a capillare, bulbo Ø 6,8 - lunghezza 150 cm
- TV: Termostato ad immersione con lunghezza guaina 120 mm, altre lunghezze su richiesta
- TZ: Termostato per canali d'aria con spirale da 200 mm

Instruction of the installation:

Any position is acceptable. For connection remove the external knob and unscrew both screws on the cover. For mounting on wall or other surfaces use the supplied screws. Models TV and TZ are supplied by the factory complete of pocket or duct protection spring.

Model explanation:

- AT: Pipe contact thermostat
- ET: Room thermostat
- TC: Capillary thermostat, bulb Ø 6,8 - length 150 cm
- TV: Boiler thermostat with 120 mm pocket length, other lengths on request
- TZ: Air duct thermostat with 200 mm spring length

Montageanleitung:

Das Gerät kann in jeder Position montiert werden. Um die Verdrahtung durchzuführen, wird der Drehknopf, sowie die auf dem Deckel angebrachten zwei Schrauben entfernt. Für die Wandmontage oder auf anderen Oberflächen benützt man die Schrauben, welche dem Gerät beigelegt sind.

Ausführungen TV und TZ werden werkseits bereits mit Tauchhülse bzw. Kanalfansch geliefert.

Typenklärung:

- AT: Rohranlegethermostat
- ET: Raumthermostat
- TC: Kapillarthermostat, Fühler Ø 6,8 - Rohrlänge 150 cm
- TV: Tauchthermostat mit Tauchhülse Länge 120 mm, andere Längen auf Anfrage
- TZ: Luftkanalthermostat mit Schutzwendel Länge 200 mm

Instructions pour l'installation:

Le thermostat peut être monté dans n'importe quelle position. Pour le raccordement enlever le bouton et dévisser les 2 vis de fermeture du couvercle. Pour le montage à mur ou autres surfaces utiliser les vis taraud fournies avec l'appareil.

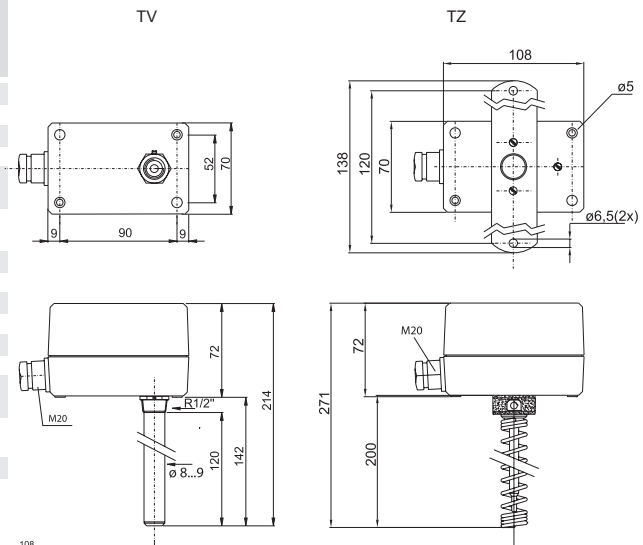
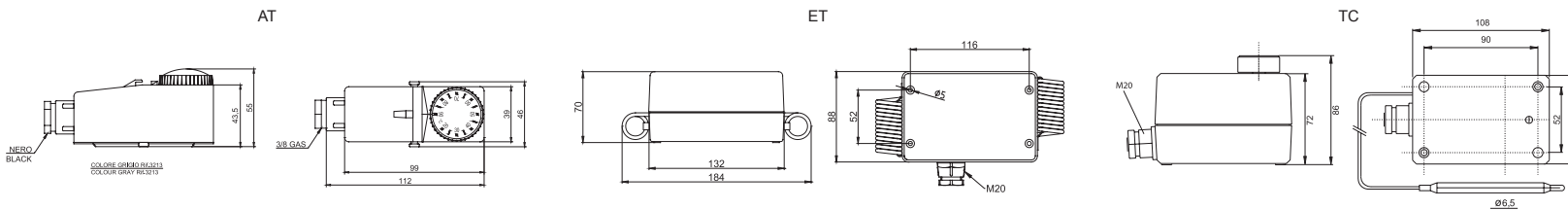
Les modèles TV et TZ sont déjà fournis avec le doigt de gant et le ressort de protection pour le montage dans les gaines.

Description des modèles:

- AT: Thermostat à contact pour tubes
- ET: Thermostat d'ambiance
- TC: Thermostat à capillaire, bulbe Ø 6,8 - longueur 150 cm
- TV: Thermostat à immersion avec doigt de gant de longueur 120 mm, autres longueurs sur requête.
- TZ: Thermostat pour gaine d'air avec ressort de longueur 200 mm.

| Scala 1 Range 1 Bereich 1 Echelle 1 | Scala 2 Range 2 Bereich 2 Echelle 2 | Tipo Type Typ Modèle | Diff. scala 1 Diff. range 1 Diff. Bereich 1 Diff. échelle 1 | Diff. scala 2 Diff. range 2 Diff. Bereich 2 Diff. échelle 2 | Tolleranza Tolerance Toleranz Tollerance | Max temp. bulbo Max bulb temp. Max. Fühlertemp. Temp. max. au bulbe | Funzione Funktion Fonction | Portata contatti NC/NA Contacts rating NC/NO Schaltstrom NC/NO Portée des contacts NC/NO | |
|--|--|-------------------------------|--|--|---|--|----------------------------------|---|------------------------------------|
| +20/+90°C | | AT2090 | 8K ± 3 | 20°C +2/-8K | 90°C +2/-8K | 85°C | TR | 16 (2,5) A, 250 V~ / 2,5 A, 250 V~ | |
| +20/+90°C | | AT2090U | 8K ± 3 | 20°C +2/-8K | 90°C +2/-8K | 85°C | TR | 16 (2,5) A, 250 V~ / 2,5 A, 250 V~ | |
| 0/+60°C | | ET060 | 1,5K ± 1 | 0°C ±6K | 60°C ±3K | 65°C | TR | 16 (6) A, 250 V~ / 6 (4) A, 250 V~ | |
| 0/+60°C | | ET060U | 1,5K ± 1 | 0°C ±6K | 60°C ±3K | 65°C | TR | 16 (6) A, 250 V~ / 6 (4) A, 250 V~ | |
| 0/+60°C | | ET06060 | 1,5K ± 1 | 0°C ±6K | 60°C ±3K | 65°C | TR+TR | 16 (6) A, 250 V~ / 6 (4) A, 250 V~ | |
| 0/+60°C | 0/+60°C ⁽¹⁾ | ET06060U | 1,5K ± 1 | 1,5K ± 1 | 0°C ±6K | 60°C ±3K | 65°C | TR+TR | 16 (6) A, 250 V~ / 6 (4) A, 250 V~ |
| 0/+60°C | 0/+60°C ⁽¹⁾ | TC060 | 4K ± 1 | 20°C ±5K | 60°C ±3K | 130°C | TR | 16 (6) A, 250 V~ / 10 (4) A, 250 V~ | |
| 0/+90°C | | TC090 | 4K ± 1 | 30°C ±5K | 90°C ±3K | 130°C | TR | 16 (6) A, 250 V~ / 10 (4) A, 250 V~ | |
| 0/+90°C | | TV090 | 4K ± 1 | 30°C ±5K | 90°C ±3K | 130°C | TR | 16 (6) A, 250 V~ / 10 (4) A, 250 V~ | |
| 0/+90°C | | TV090U | 4K ± 1 | 30°C ±5K | 90°C ±3K | 120°C | TR | 16 (6) A, 250 V~ / 6 (4) A, 250 V~ | |
| +65/+85°C | | TVR6585 | 20K ± 5 | 65°C +0/-6K | 85°C +0/-6K | 125°C | TB | 16 (2,5) A, 250 V~ / 0,5 A, 250 V~ | |
| +90/+110°C | | TVR90110 | 15K ± 8 | 90°C +0/-6K | 110°C +0/-6K | 125°C | TB | 16 (2,5) A, 250 V~ / 0,5 A, 250 V~ | |
| 0/+90°C | | TV09090U | 4K ± 1 | 30°C ±5K | 90°C ±3K | 120°C | TR+TR | 16 (6) A, 250 V~ / 6 (4) A, 250 V~ | |
| 0/+90°C | 0/+90°C ⁽¹⁾ | TV09090U | 4K ± 1 | 4K ± 1 | 30°C ±5K | 90°C ±3K | 120°C | TR+TR | 16 (6) A, 250 V~ / 6 (4) A, 250 V~ |
| 0/+90°C | +65/+85°C ⁽¹⁾ | TV090UR85 | 4K ± 1 | 20K ± 5 | 30°C ±5K | 90°C ±3K | 120°C | TR+TB | 16 (6) A, 250 V~ / 6 (4) A, 250 V~ |
| 0/+90°C | | TZ090U | 4K ± 1 | 20K ± 5 | 65°C +0/-6K | 85°C +0/-6K | 120°C | TR | 16 (2,5) A, 250 V~ / 0,5 A, 250 V~ |
| +65/+85°C | | TZR6585 | 20K ± 5 | 65°C +0/-6K | 85°C +0/-6K | 125°C | TB | 16 (2,5) A, 250 V~ / 0,5 A, 250 V~ | |

Dimensioni / Dimensions / Maßbild / Dimensions



Modello speciale:

U= Scala 1 con manopola interna

⁽¹⁾ Manopola interna

TR= con contatto SPDT

TB= reinserzione manuale di massima

L'apparecchio può essere riarmato solo se la temperatura è diminuita al valore del set meno il valore del differenziale

Special version:

U= Range 1 knob under the cover

⁽¹⁾ Knob under the cover

TR= with SPDT contact

TB= manual maximum reset

The unit can be resetted only if the temperature drops the setpoint minus the value of differential

Sonderausführung:

U= Inneneinstellung des Bereichs 1

⁽¹⁾ Inneneinstellung

TR= mit SPDT Kontakt

TB= manueller Reset im Maximum

Das Gerät kann nur resetiert werden, wenn die Temperatur unter dem Setpoint minus dem Differenzialwert fällt

Modèles spéciaux:

U= Bouton interne pour échelle 1

⁽¹⁾ Bouton interne

TR= avec contact SPDT

TB= Réenclenchement manuel de température maximale

L'appareil ne peut être réenclenché que si la température est inférieure au point de consigne moins la valeur du

Con riserva di modifiche tecniche senza preavviso.

Subject to change without notice.

Technische Änderungen vorbehalten.

Sous réserve de modifications sans préavis.

