
Pyranometer GSM 10.7

7.1415.05.xxx



Inhaltsverzeichnis

1	Geräteausführungen.....	2
2	Anwendung.....	3
3	Aufbau.....	3
4	Montage.....	3
5	Wartung.....	3
6	Anschluss-Schaltbilder.....	4
7	Technische Daten.....	5
8	Maßbild.....	6

1 Geräteausführungen

Bestell - Nr.	Messbereich	Elekt. Ausgang	Betriebsspannung
7.1415.05.040	0...1300 W/m ²	0...20 mA	9...24 V DC
7.1415.05.041	0...1300 W/m ²	4...20 mA	9...24 V DC (2-Leiterschaltung)
7.1415.05.051	0...1300 W/m ²	0...5 V	9...24 V DC
7.1415.05.061	0...1300 W/m ²	0...10 V	14...24 V DC

2 Anwendung

Als Globalstrahlung wird die gesamte auf die Erdoberfläche auftretende diffuse und direkte Sonnenstrahlung bezeichnet. Der Spektralbereich erstreckt sich vom kurzwelligen Bereich bei 300 nm (UV-B) zum langwelligen Bereich bei 5000 nm (IR).

Das Pyranometer erfasst 100% des Sonnenspektrums im Bereich von 380 nm bis 2500 nm und umfasst damit UV (ultraviolette Strahlung), VIS (sichtbare Strahlung) und den Teil des IR (Infrarot-Strahlung).

Die Messergebnisse geben beim Vergleich mit anderen Spektralbereichen Aufschluss über medizinisch und biologisch relevante Zusammenhänge.

Das Pyranometer wird in Bereichen der medizinischen und biologischen Forschung, in Wetterinformations- und Prognosesystemen, in der Klimaforschung, im landwirtschaftlichen Bereich und zur allgemeinen Bevölkerungsinformation eingesetzt.

3 Aufbau

Das Pyranometer ist ein empfindliches elektronisch- optisches Messgerät. Er besteht aus einem eloxierten Aluminiumgehäuse mit UV- durchlässigem Glasdom. Das Gerät ist gegen Regen- und Spritzwasser geschützt. Zusätzlich verhindert ein Trockenmittel ein Beschlagen des Domes von innen. Die Messung ist cos-korrigiert.

4 Montage

Die Montage ist mit äußerster Sorgfalt durchzuführen. Das Pyranometer ist mit 2 Schrauben M4 auf eine geeignete Halterung zu schrauben. Er ist möglichst exakt waagrecht auszurichten. Der Montageort ist so zu wählen, dass eine ganztägige Sonnenbestrahlung des Messkopfes erfolgen kann. Das Pyranometer sollte einen freien Horizont in alle Richtungen haben. Die Montage in der Nähe von Häusern und Bäumen kann den Messwert verfälschen.

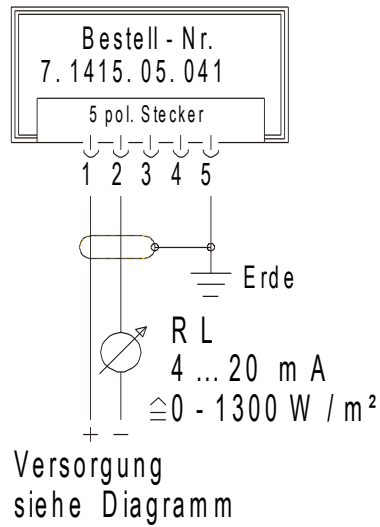
Für die Datenübertragung ist das beiliegende Kabel zu verwenden. Die Anschlussbelegung ist dem Anschlussschaltbild Kapitel 6 zu entnehmen. Beim Anschluss der Kabelkupplung am Pyranometer ist auf Übereinstimmung der Montagekerben in Kupplung und Stecker zu achten. Die Überwurfmutter ist handfest festzuschrauben.

5 Wartung

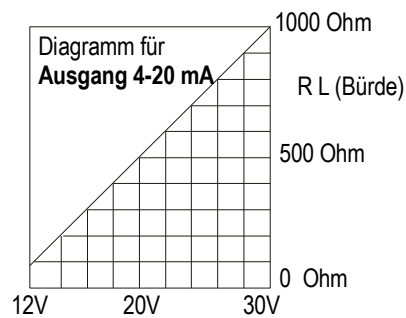
Der elektronisch-optische Teil des Pyranometer ist wartungsfrei. Eine Überprüfung der Kalibrierung durch den Hersteller ist auf Wunsch möglich. Der Glasdom sowie das Gehäuse sind je nach örtlicher Gegebenheit mindestens zwei mal jährlich mit einem weichen feuchten Tuch zu reinigen. Es sind nur Flüssigreinigungsmittel ohne Scheuermittelzusätze oder Lösungsmittel zu verwenden. Die äußere Reinigung sollte mit klarem Wasser oder ggf. Geschirrspülmittel erfolgen.

6 Anschluss-Schaltbilder

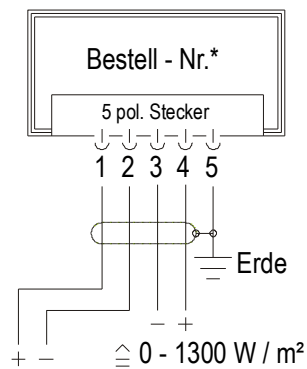
Bestell – Nr.
7.1415.05.041



RL als Funktion der Versorgungsspannung



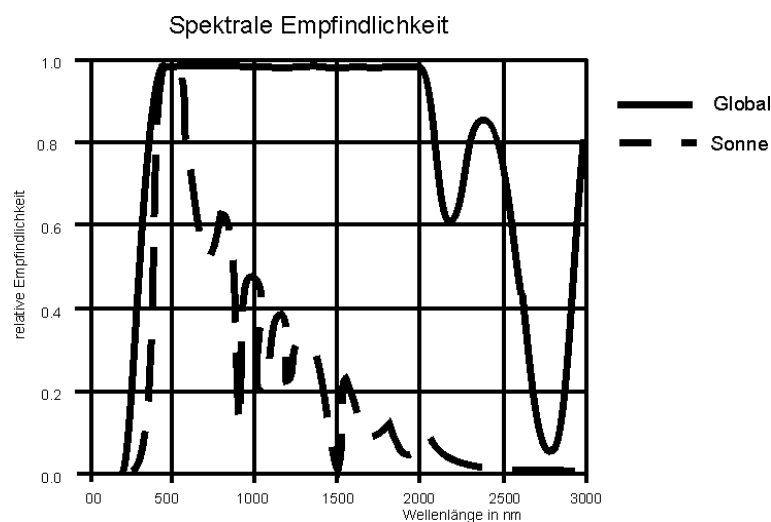
Bestell – Nr.
7.1415.05.040
7.1415.05.051
7.1415.05.061



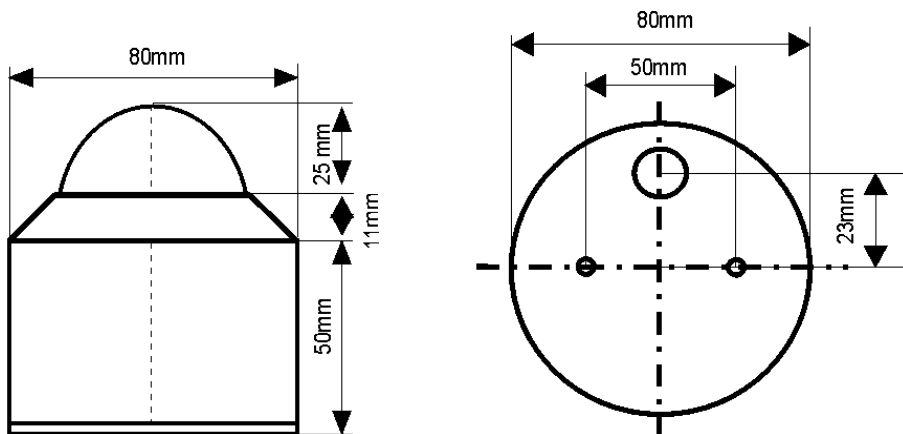
Versorgung	Ausgang	*Bestell-Nr.
9 ... 24 V DC	0 ... 20 mA	7. 1415. 05. 040
9 ... 24 V DC	0 ... 5 V	7. 1415. 05. 051
14 ... 24 V DC	0 ... 10 V	7. 1415. 05. 061

7 Technische Daten

Messbereich (Globalstrahlung)	0...1300 W/m ²		
Spektralbereich	380...2800 nm		
Max. spektrale Empfindlichkeit	380...2500 nm		
Arbeitstemperatur	-30...+60°C		
Ausgang	Elektr. Ausgang:	Bürde:	
	7.1415.05.040	0...20 mA	siehe RL- Diagramm
	7:1415:05:041	4...20 mA	siehe RL- Diagramm
	7.1415.05.051	0... 5 V	>220KOhm
7.1415.05.061	0...10 V	>220KMOhm	
Versorgung	Betriebsspannung:	Stromaufnahme:	
	7.1415.05.040	9...24 V DC	typ. 3 mA + I out / max. 6 mA + I out
	7:1415:05:041	9...24 V DC , 2-Leiter- schaltung	I out (4-20 mA)
	7.1415.05.051	9...24 V DC	typ. 3 mA / max. 6 mA
7.1415.05.061	14...24 V DC	typ. 3 mA / max. 6 mA	
Sensortyp	Thermoelemente		
Diffusor	PTFE		
Dom	Geblasenes opt. Glas		
Cos-Korrektur	Fehler f2 < ±3%		
Linearität	< ±5%		
absoluter Fehler	< ±10%		
Befestigung	2 Schrauben M4 in Bodenplatte		
Anschlussart	Stecker mit 5 m Kabel		
Gewicht	ca. 0,3 kg		
Schutzart	IP 65		



8 Maßbild



- Änderungen vorbehalten-