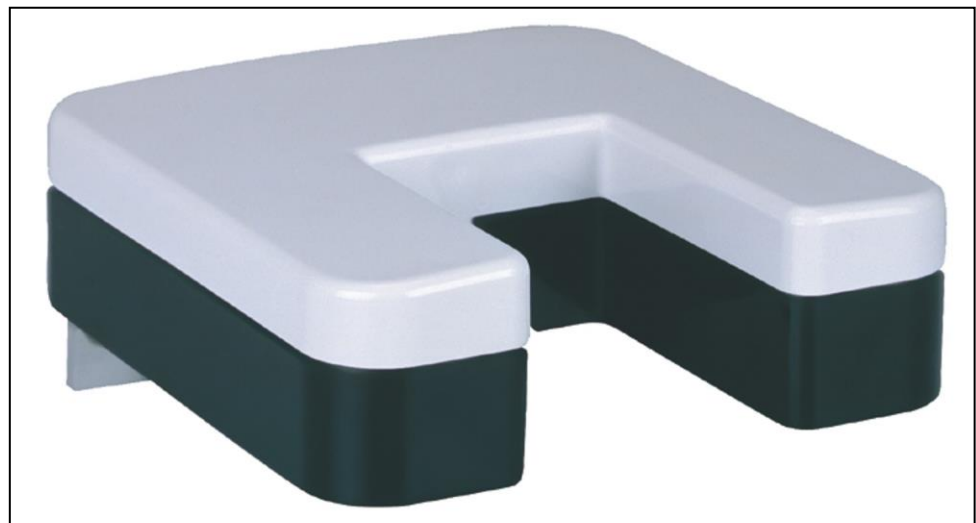

Niederschlagssensor

mit analogem Intensitätsausgang

5.4103.20.041, 5.4103.20.741



ADOLF THIES GmbH & Co. KG

Hauptstraße 76
Postfach 3536 + 3541
Tel. ++551 79001-0
www.thiesclima.com

37083 Göttingen Germany
37025 Göttingen
Fax ++551 79001-65
info@thiesclima.com

Sicherheitshinweise

- Vor allen Arbeiten mit und am Gerät / Produkt ist die Bedienungsanleitung zu lesen. Diese Bedienungsanleitung enthält Hinweise, die bei Montage, Inbetriebnahme und Betrieb zu beachten sind. Eine Nichtbeachtung kann bewirken:
 - Versagen wichtiger Funktionen
 - Gefährdung von Personen durch elektrische oder mechanische Einwirkungen
 - Schäden an Objekten
- Montage, Elektrischer Anschluss und Verdrahtung des Gerätes / Produktes darf nur von einem qualifizierten Fachmann durchgeführt werden, der die allgemein gültigen Regeln der Technik und die jeweils gültigen Gesetze, Vorschriften und Normen kennt und einhält.
- Reparaturen und Wartung dürfen nur von geschultem Personal oder der **Adolf Thies GmbH & Co KG** durchgeführt werden. Es dürfen nur die von der **Adolf Thies GmbH & Co KG** gelieferten und/oder empfohlenen Bauteile bzw. Ersatzteile verwendet werden.
- Elektrische Geräte / Produkte dürfen nur im spannungsfreiem Zustand montiert und verdrahtet werden
- Die **Adolf Thies GmbH & Co KG** garantiert die ordnungsgemäße Funktion des Gerätes / Produkts, wenn keine Veränderungen an Mechanik, Elektronik und Software vorgenommen werden und die nachfolgenden Punkte eingehalten werden.
- Alle Hinweise, Warnungen und Bedienungsanordnungen, die in der vorliegenden Bedienungsanleitung angeführt sind, müssen beachtet und eingehalten werden, da dies für einen störungsfreien Betrieb und sicheren Zustand des Messsystems / Gerät / Produkt unerlässlich ist.
- Das Gerät / Produkt ist nur für einen ganz bestimmten, in dieser Bedienungsanleitung beschriebenen Anwendungsbereich vorgesehen.
- Das Gerät / Produkt darf nur mit dem von der **Adolf Thies GmbH & Co KG** gelieferten und/oder empfohlenen Zubehör und Verbrauchsmaterial betrieben werden.
- Empfehlung: Da jedes Messsystem / Gerät / Produkt unter bestimmten Voraussetzungen in seltenen Fällen auch fehlerhafte Messwerte ausgeben kann, sollten bei **sicherheitsrelevanten Anwendungen** redundante Systeme mit Plausibilitäts-Prüfungen verwendet werden.

Umwelt

- Die Adolf Thies GmbH & Co KG fühlt sich als langjähriger Hersteller von Sensoren den Zielen des Umweltschutzes verpflichtet und wird daher alle gelieferten Produkte, die unter das Gesetz „ElektroG“ fallen, zurücknehmen und einer umweltgerechten Entsorgung und Wiederverwertung zuführen. Wir bieten unseren Kunden an, alle betroffenen Thies Produkte kostenlos zurückzunehmen, die frei Haus an Thies geschickt werden.
- Bewahren Sie die Verpackung für die Lagerung oder für den Transport der Produkte auf. Sollte die Verpackung jedoch nicht mehr benötigt werden führen Sie diese einer Wiederverwertung zu. Die Verpackungsmaterialien sind recyclebar.



Dokumentation

- © Copyright **Adolf Thies GmbH & Co KG**, Göttingen / Deutschland
- Diese Bedienungsanleitung wurde mit der nötigen Sorgfalt erarbeitet; die **Adolf Thies GmbH & Co KG** übernimmt keinerlei Haftung für verbleibende technische und drucktechnische Fehler oder Auslassungen in diesem Dokument.
- Es wird keinerlei Haftung übernommen für eventuelle Schäden, die sich durch die in diesem Dokument enthaltene Information ergeben.
- Inhaltliche Änderungen vorbehalten.
- Das Gerät / Produkt darf nur zusammen mit der/ dieser Bedienungsanleitung weitergegeben werden.

Inhaltsverzeichnis

1	Ausführungen.....	4
2	Anwendung.....	4
3	Arbeitsweise	4
4	Installation.....	4
4.1	Mechanische Montage.....	5
4.2	Elektrische Montage für Niederschlagssensor mit Kabelverschraubung	5
4.3	Elektrische Montage für Niederschlagssensor mit Steckerverbindung	6
4.3.1	Steckermontage.....	6
5	Inbetriebnahme	6
6	Wartung	6
7	Anschlussschaltbilder.....	7
8	Technische Daten	8
9	Maßbild	9
10	Zubehör (Optional).....	9
11	EC-Declaration of Conformity	10

1 Ausführungen

Bestell - Nr.	Messwert	Elektrischer Ausgang	Betriebsspannung	Anschlussart
5.4103.20.041	Niederschlagsintensität	4...20mA	24 V AC/DC	Kabelverschraubung
5.4103.20.741	Niederschlagsintensität	4...20mA	24 V AC/DC	7- pol. Steckverbindung

2 Anwendung

Der Niederschlagssensor dient als Messgerät zur Bestimmung von momentanen Niederschlagsintensitäten (mm Niederschlag / min.). Durch Integration der Niederschlagsintensitäten kann auch die Niederschlagsmenge errechnet werden. Aus den Niederschlagsintensitäten können Steuerungs- oder Warnsignale abgeleitet werden.

Die Ausgabe des Messsignals erfolgt als intensitätsabhängiger Analogausgangswert. Die Messwertausgangsgröße ist in 4 lineare Kennliniensegmente unterteilt, welche jeweils ein Zehntel der Steilheit des empfindlicheren Segmentes aufweisen.

Dadurch ist es möglich, einen Intensitätsbereich von ca. 0,001mm / min. (schwacher Nieselregen) bis zu 10mm / min. (extrem starker Regen) mit vernünftiger Auflösung abzubilden (quasi-logarithmische Ausgabe).

3 Arbeitsweise

Niederschläge in Form von Sprühregen, Regen, Schnee oder Hagel fallen durch ein von Leuchtdioden erzeugtes Lichtband und führen zu einer Abschattung auf der Empfangsseite. Das gesendete Licht ist pulsmoduliert, so dass Fremdlichteinflüsse nicht zu einer Verfälschung der Messergebnisse führen können. Das Maß der Abschattung in Verbindung mit der Durchtrittszeit wird als Größe zur Bestimmung des Niederschlagsteilchens benutzt.

Für extreme Witterungsbedingungen besitzt der Niederschlagssensor eine Heizung, die einen Schnee- und Eisansatz an der Gehäuseoberfläche verhindert. Dazu ist das Gerät mit einer geregelten Heizung ausgerüstet, die die Oberfläche auf einer Temperatur von > 0 °C hält.

4 Installation

Achtung:

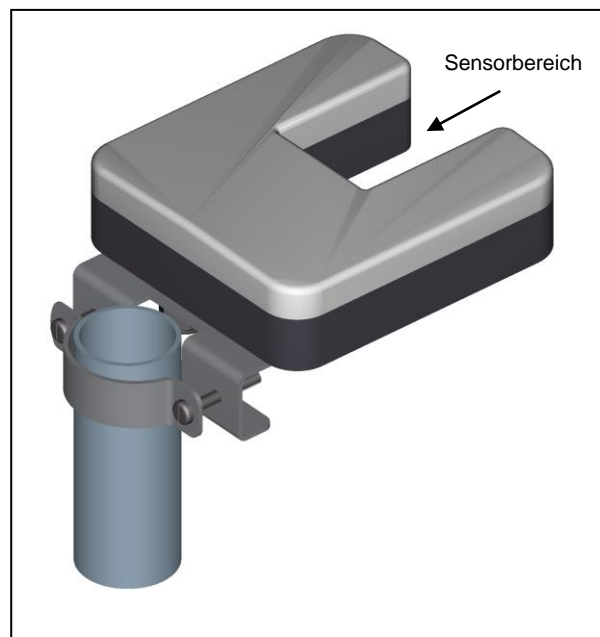
*Die elektrischen Arbeiten sind vom Fachpersonal auszuführen.
Das Gerät darf nur in trockener Umgebung geöffnet werden.
Die freiliegende Elektronik darf nicht beschädigt werden.*

Hinweis:

Zur Erreichung optimaler elektromagnetischer Störfestigkeit (>20V/m) ist geschirmtes Kabel zu verwenden.

4.1 Mechanische Montage

Die Halterung des Gerätes ist für die Montage an einem Mastrohr ausgelegt. Bei der Montage ist darauf zu achten, dass der Niederschlag den Sensorbereich ungestört erreicht und das Gerät im späteren Betrieb keinen starken Erschütterungen oder Vibrationen ausgesetzt ist.



4.2 Elektrische Montage für Niederschlagssensor mit Kabelverschraubung

Zum elektrischen Anschluss wird der Deckel, mit seinen 5 Schrauben an der Unterseite, abgeschraubt. Die Anschlussklemmen sind dann frei zugänglich. Der elektrische Anschluss erfolgt gemäß dem Anschlussschaltbild. Die Kabel werden von unten durch die im Gehäuseboden befindlichen Kabelverschraubungen geführt und mit den Anschlussklemmen und Schirmanschluss verbunden. Nach den Verdrahtungsarbeiten sind die Muttern der Kabelverschraubungen sowie die Schrauben des Deckels gleichmäßig fest mit dem Gehäuse zu verschrauben, damit kein Wasser eindringt. Die Befestigungsschrauben für den Deckel müssen mit einem Drehmoment von 1 Nm bis 2 Nm angezogen werden.

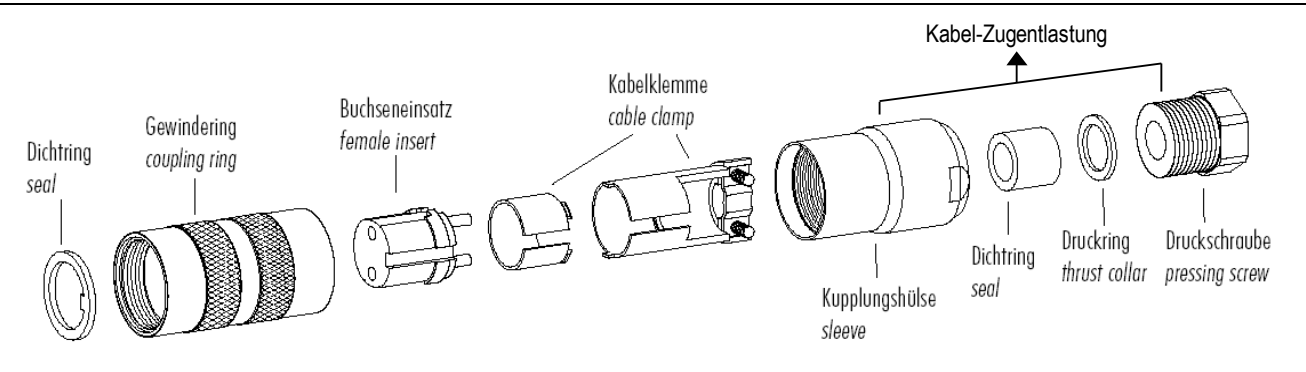
4.3 Elektrische Montage für Niederschlagssensor mit Steckerverbindung

Der elektrische Anschluss erfolgt über eine Steckerverbindung. Der elektrische Anschluss erfolgt gemäß der Tabelle für Steckerbelegung.

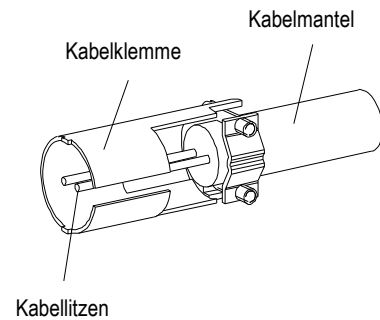
4.3.1 Steckermontage

Gilt nur für Geräte mit Anschlussart „Stecker“.

Kupplungsdose, Typ: Binder, Serie 423, EMV mit Kabelklemme
Kabelkonfektionierung: ohne Schirmanschluss



1. Teile nach obiger Darstellung auf Kabel auffädeln
2. Kabelmantel 20 mm abisolieren
3. Freiliegenden Schirm 20 mm kürzen
4. Kabellitzen 5mm abisolieren
5. Kabellitzen an Buchseneinsatz anlöten
6. Kabelklemme positionieren
7. Kabelklemme anschrauben
8. Übrige Teile gemäß oberer Darstellung montieren
9. Kabel- Zugentlastung mit Schraubenschlüssel (SW16 und 17) fest anziehen.



5 Inbetriebnahme

Nachdem der elektrische Anschluss hergestellt und das Gehäuse verschraubt wurde, kann die Betriebsspannung eingeschaltet werden. Die Messwertausgangsgröße wird beim Einschalten der Versorgungsspannung zurückgesetzt.

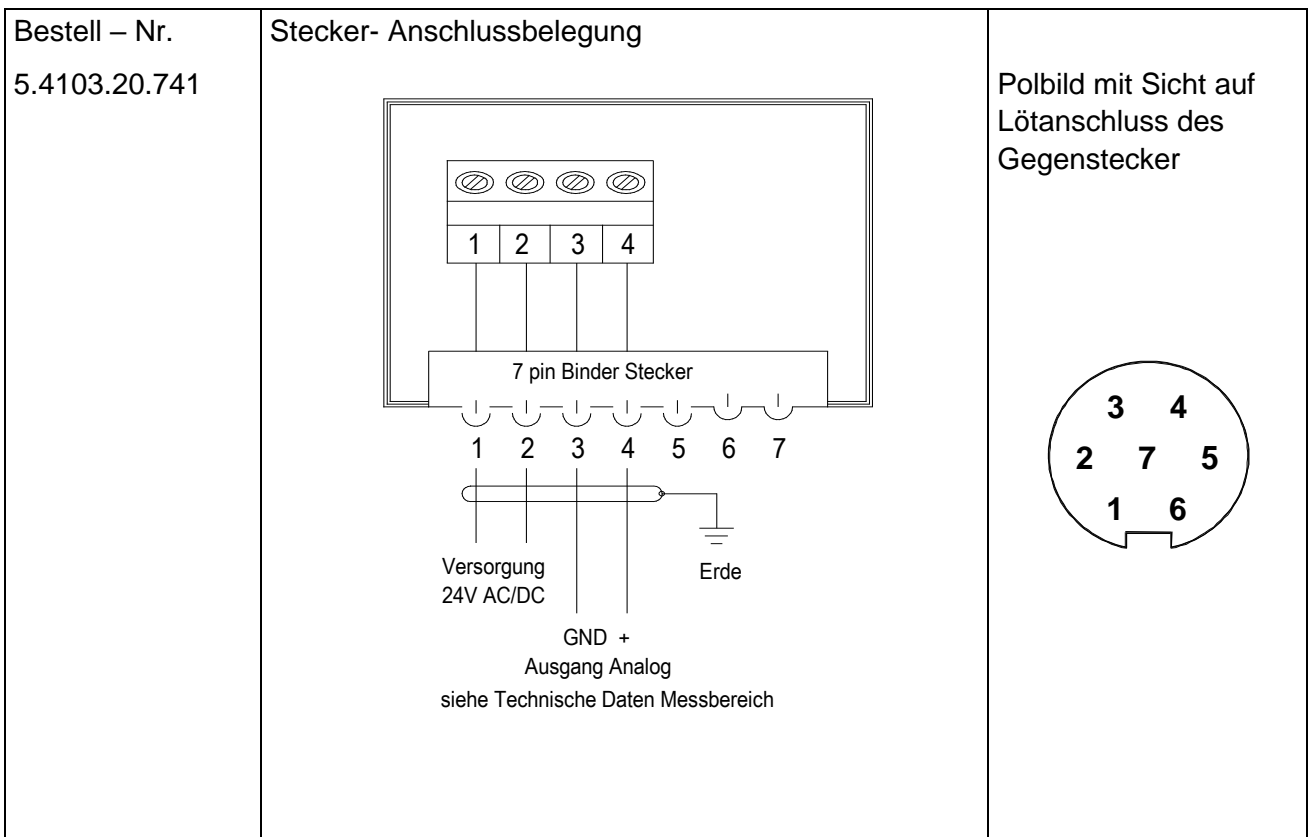
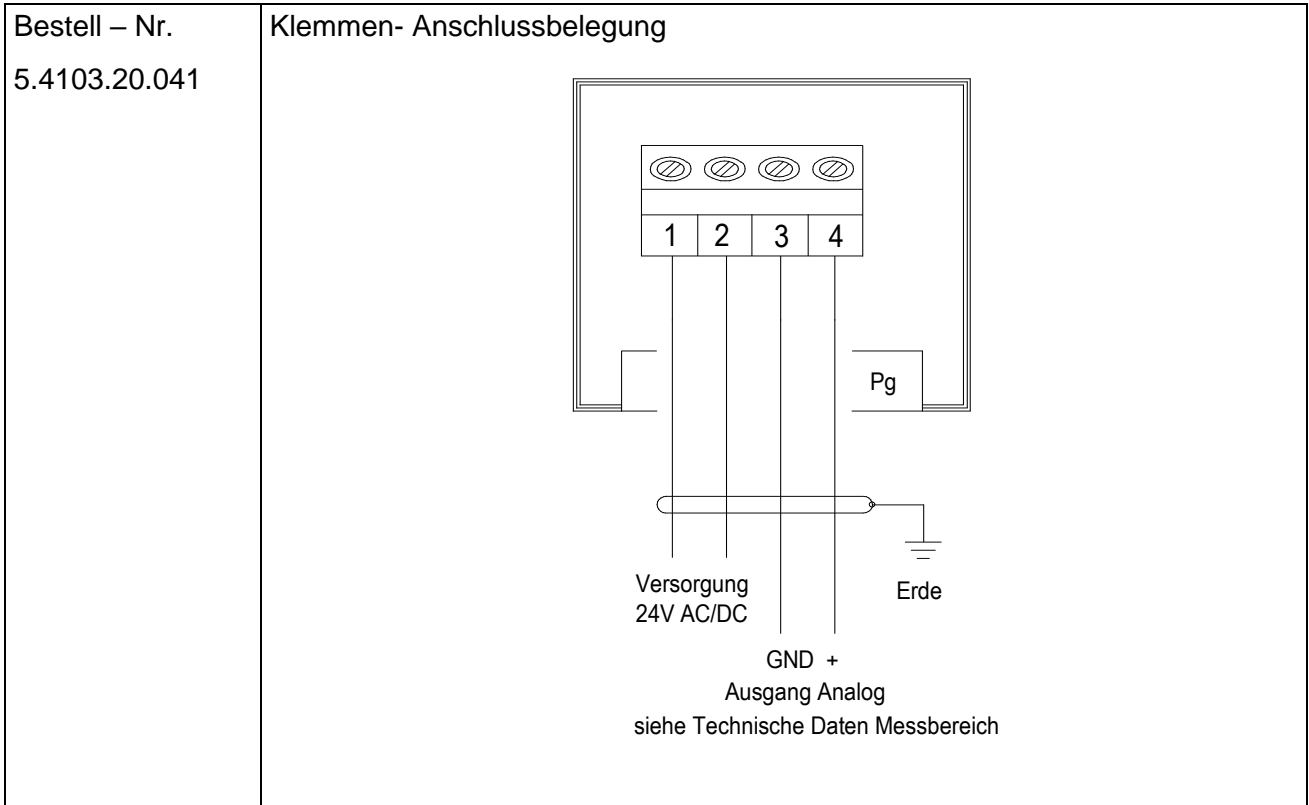
6 Wartung

Das Gerät ist wartungsfrei.

Reinigen:

Abhängig vom Einsatzort und der damit verbundenen Verschmutzungsart und Verschmutzungsstärke empfehlen wir, das Gerät in entsprechenden Zeitabständen zu prüfen und ggf. zu reinigen. Für die Reinigung sollte ein angefeuchtetes Tuch, ohne chemische Reinigungsmittel, verwendet werden.

7 Anschlussschaltbilder



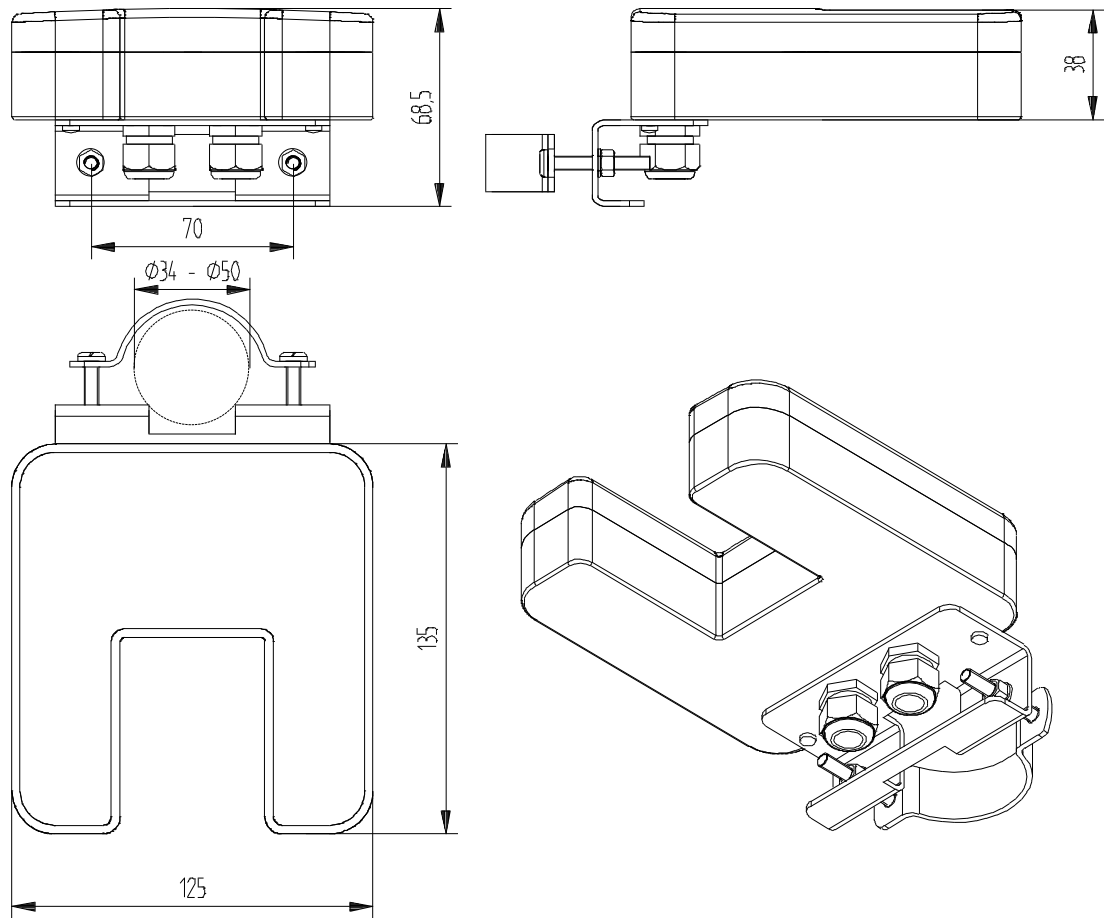
8 Technische Daten

Messwert	Niederschlagsintensität (mm / min)		
Ausgang	Messwertabhängiger Konstantstrom zwischen 4,0mA...20,0mA		
Messbereich, Ausgang, Transferfunktion	Messbereich	Ausgang	Funktion ¹⁾
Segment 1	0.....0,01 mm / min	= 4,0....8,0 mA	0,0025 *x -0,01
Segment 2	0,01 0,1 mm / min	= 8,0...12,0 mA	0,0225 *x -0,17
Segment 3	0,1....1,0 mm / min	= 12,0...16,0 mA	0,225 *x -2,6
Segment 4	1,0...10,0 mm / min	= 16,0...20,0	2,25 *x -35
max. Bürde	400 Ohm		
Aktive Sensorfläche	25 cm ²		
Minimale Tropfengröße	0,2 mm		
Betriebsspannung	24 V AC/DC ± 15 %		
Betriebsstrom maximal	ca. 300 mA @ 20°C Umgebungstemperatur ca. 1 A		
Umgebungstemperatur	-30...+60°C		
Schutzart	IP 65 nach DIN 40050		
Gewicht	0,4 kg		
Anschlussart	siehe Geräteausführung		

¹⁾Funktion zur Berechnung:

Je nachdem, in welches Segment der gemessene Strom passt, muss die entsprechende Funktion angewendet werden, wobei für „x“ der gemessene Wert in mA eingesetzt wird.

9 Maßbild



10 Zubehör (Optional)

Netzgerät	9.3388.00.002	<p>Das Netzgerät dient zur Stromversorgung des Niederschlagssensors. Es liefert die notwendigen Betriebsspannungen für die Elektronik und die Heizung.</p> <p>Primär : 230 V / 50 Hz Sekundär : 24 V AC / 20VA Gehäuse : Kunststoff Schutzart : IP 65 nach DIN 40050 Abmessung : 107 x 125 x 100 mm</p>
------------------	----------------------	-------------------------------------------------------------------------------------------------------------------------------------------------------------------------------------------------------------------------------------------------------------------------------------------------------------------------------------------------------------

11 EC-Declaration of Conformity

Document-No.: **000902**

Month: 06 Year: 08

Manufacturer: **ADOLF THIES GmbH & Co. KG**

Hauptstr. 76
D-37083 Göttingen
Tel.: (0551) 79001-0
Fax: (0551) 79001-65
email: Info@ThiesClima.com

Description of Product: **Precipitation Transmitter**

Article No.	5.4103.10.000	5.4103.10.012	5.4103.10.700	5.4103.20.041
	5.4103.20.741	5.4103.30.000	5.4103.30.700	

specified technical data in the document: **021324/10/04; 021196/12/04; 021334/04/05; 021469/08/05**

The indicated products correspond to the essential requirement of the following European Directives and Regulations:

2004/108/EC	DIRECTIVE 2004/108/EC OF THE EUROPEAN PARLIAMENT AND OF THE COUNCIL of 15 December 2004 on the approximation of the laws of the Member States relating to electromagnetic compatibility and repealing Directive 89/336/EEC
2006/95/EC	DIRECTIVE 2006/95/EC OF THE EUROPEAN PARLIAMENT AND OF THE COUNCIL of 12 December 2006 on the harmonisation of the laws of Member States relating to electrical equipment designed for use within certain voltage limits
552/2004/EC	Regulation (EC) No 552/2004 of the European Parliament and the Council of 10 March 2004 on the interoperability of the European Air Traffic Management network (the interoperability Regulation)

The indicated products comply with the regulations of the directives. This is proved by the compliance with the following standards:

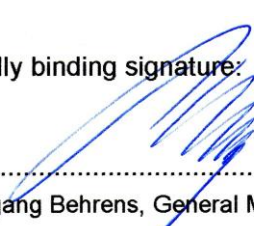
Reference number	Specification
IEC 61000-6-2: 2005	Electromagnetic compatibility Immunity for industrial environment
IEC 61000-6-3: 2006	Electromagnetic compatibility Emission standard for residential, commercial and light industrial environments
IEC 61010-1: 2001	Safety requirements for electrical equipment for measurement, control and laboratory use. Part 1: General requirements

Place: Göttingen

Date: 27.06.2008

Legally binding signature:

issuer:


.....
Wolfgang Behrens, General Manager


.....
Joachim Beinhorn, Development Manager

This declaration certifies the compliance with the mentioned directives, however does not include any warranty of characteristics. Please pay attention to the security advises of the provided instructions for use.



ADOLF THIES GMBH & CO. KG

Hauptstraße 76 D-37083 Göttingen
Postfach 3536 + 3541 D-37025 Göttingen
Tel. +49(0)551 79001-0 Fax +49(0)551 79001-65
www.thiesclima.com info@thiesclima.com



- Änderungen vorbehalten-