

1

2

3

4

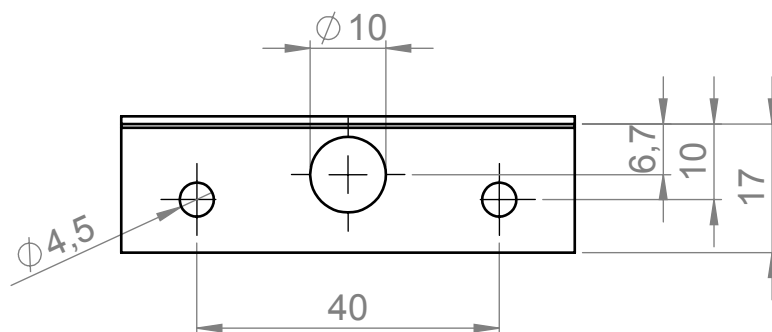
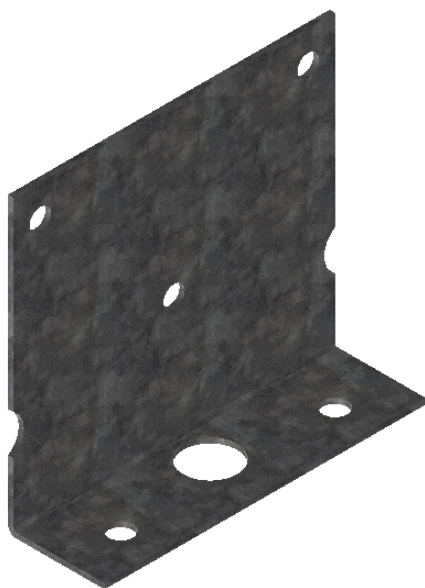
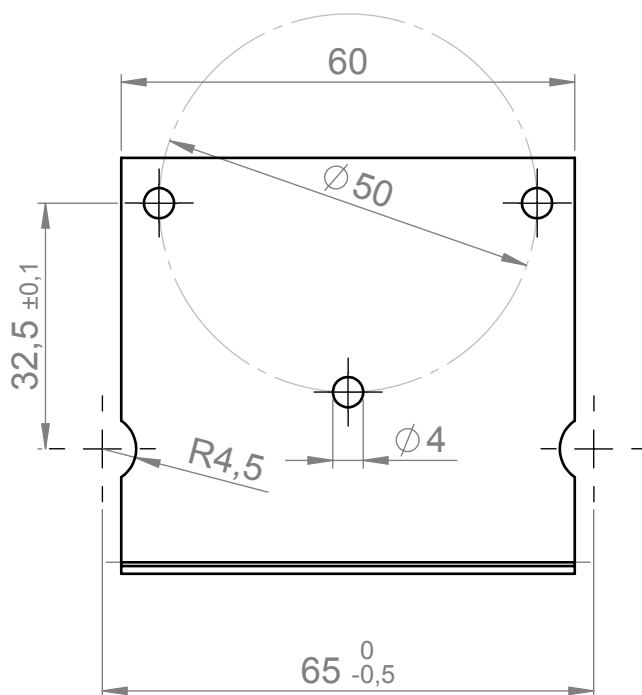
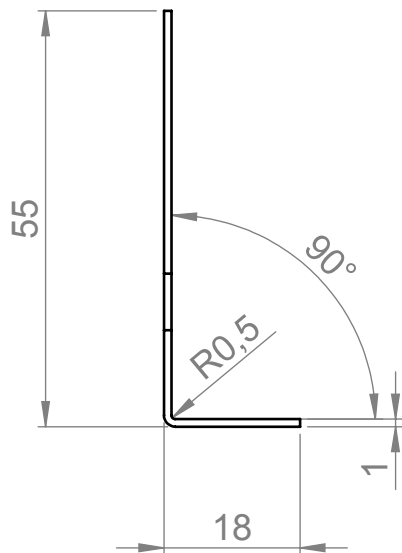
A

B

C

D

E



F



**Beck GmbH**  
Druckkontrolltechnik

Allgemeintoleranz  
DIN ISO 2768-m-s

Werkstück-  
kanten  
DIN 6784

Maßstab: 1:1

Gewicht: 32.46

Werkstoff: Verzinkter Stahl DX51D+Z100-275-MAC/O  
Halbzeug:

	Datum	Name
Bearb.	12.07.2013	A. Ashari
Gepr.		
Norm		

Benennung:

**Befestigungswinkel**

Artikelnummer:

**8.490.028**

Blatt  
1 (A4)

1 von 1

Zust.	Änderung	Datum	Name