

1

2

3

4

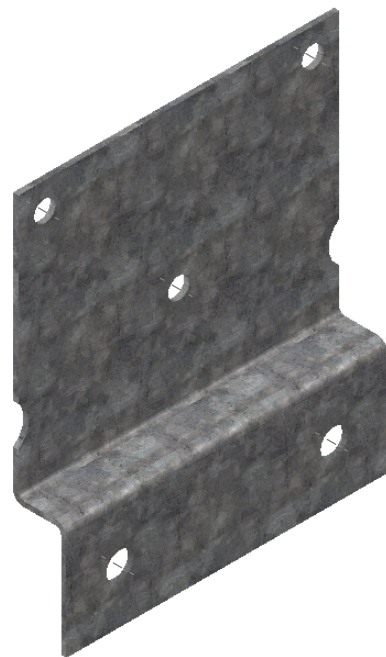
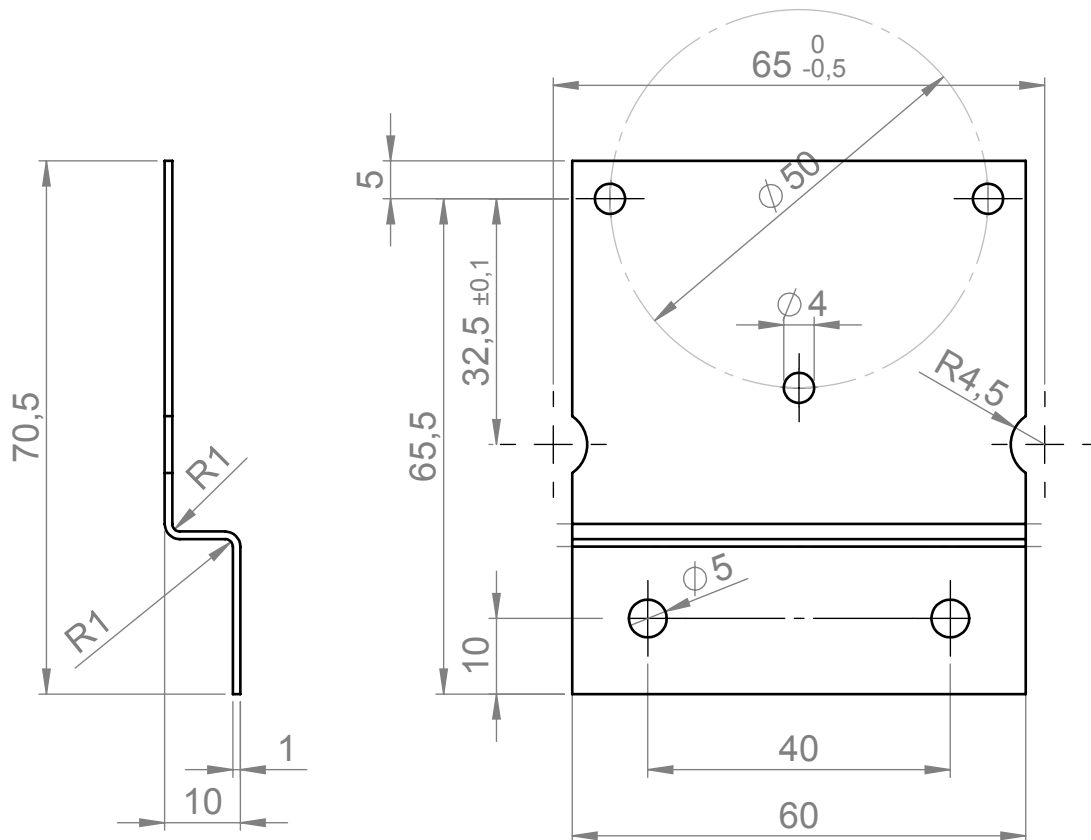
A

B

C

D

E



Beck GmbH
Druckkontrolltechnik

Allgemeintoleranz
DIN ISO 2768-m-s

Werkstück-
kanten
DIN 6784

Maßstab: 1:1

Gewicht: 36.16

Werkstoff: Verzinkter Stahl DX51D+Z100-275-MAC/O
Halbzeug:

	Datum	Name
Bearb.	12.07.2013	A. Ashari
Gepr.		
Norm		

Benennung:

Befestigungswinkel

Artikelnummer:

8.490.029

Blatt
1 (A4)

1 von 1

F

Zust.	Änderung	Datum	Name