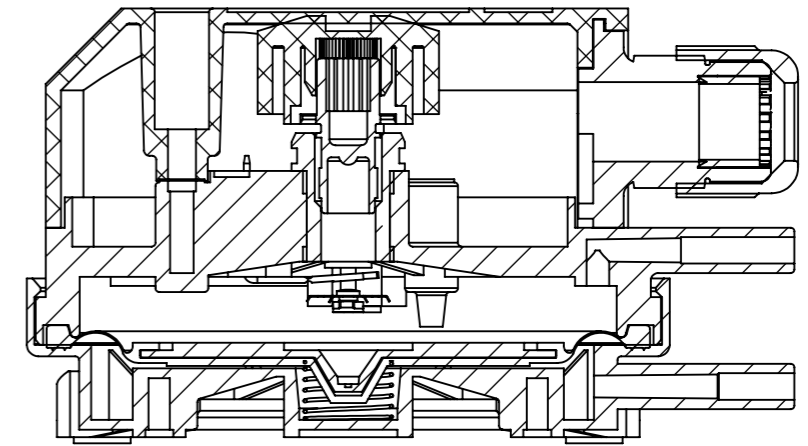
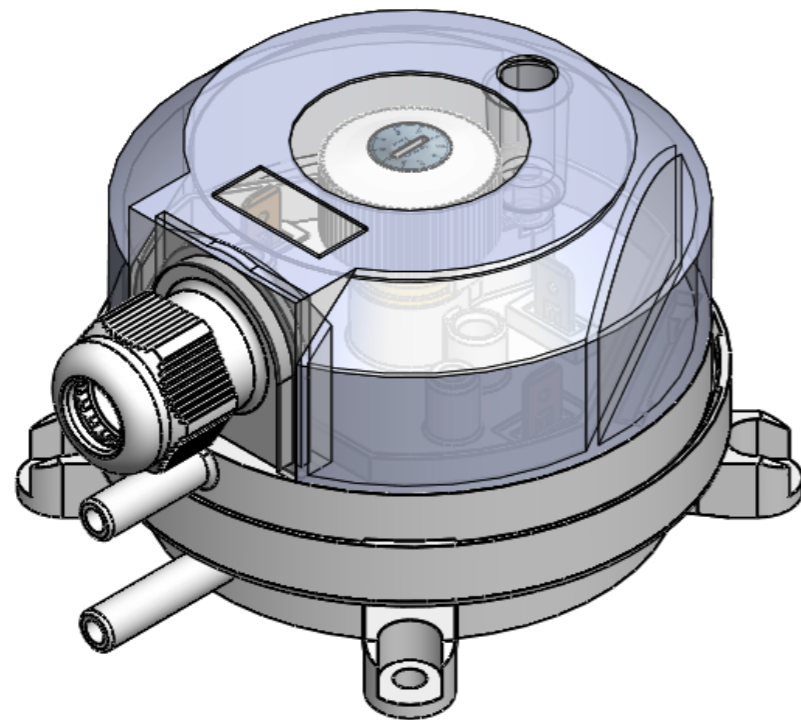
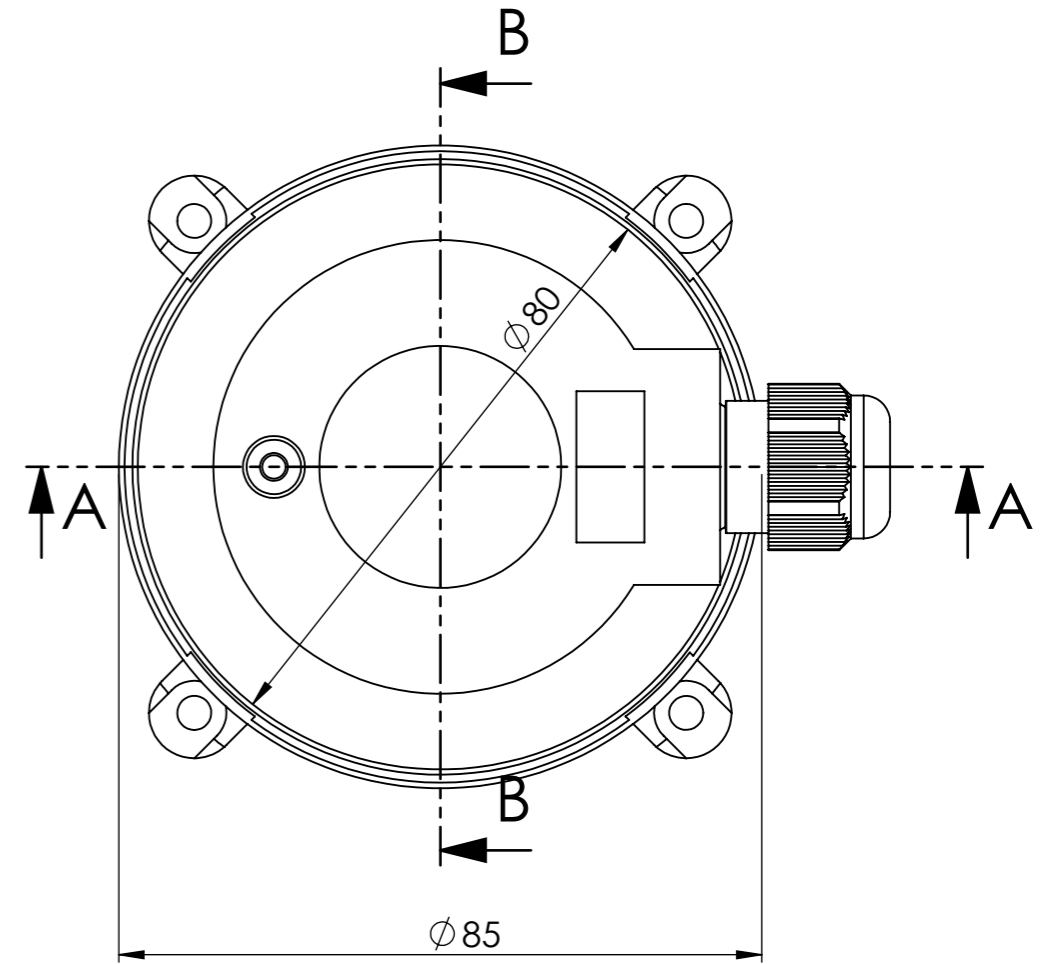



SCHNITT B-B



SCHNITT A-A

	Beck GmbH Druckkontrolltechnik		Allgmeintoleranz DIN ISO 2768-m-s	Werkstück- kanten DIN 6784	Maßstab: 1:1 Werkstoff: Halbzeug:	Gewicht: 99.69 g
	Datum Name	Bearb. Gepr. Norm	09.07.2014 M.Simsek	Benennung:		
Artikelnummer: <b>930.8X</b>					Blatt 1 (A3) 1 von 1	
Zust.	Änderung	Datum	Name			