

1

2

3

4

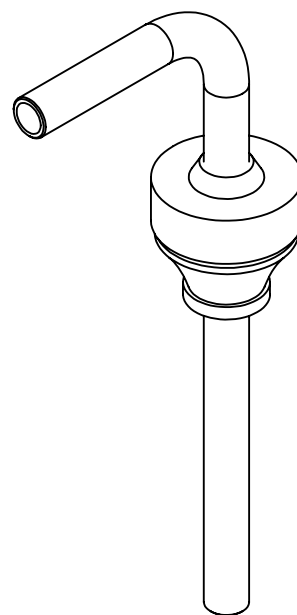
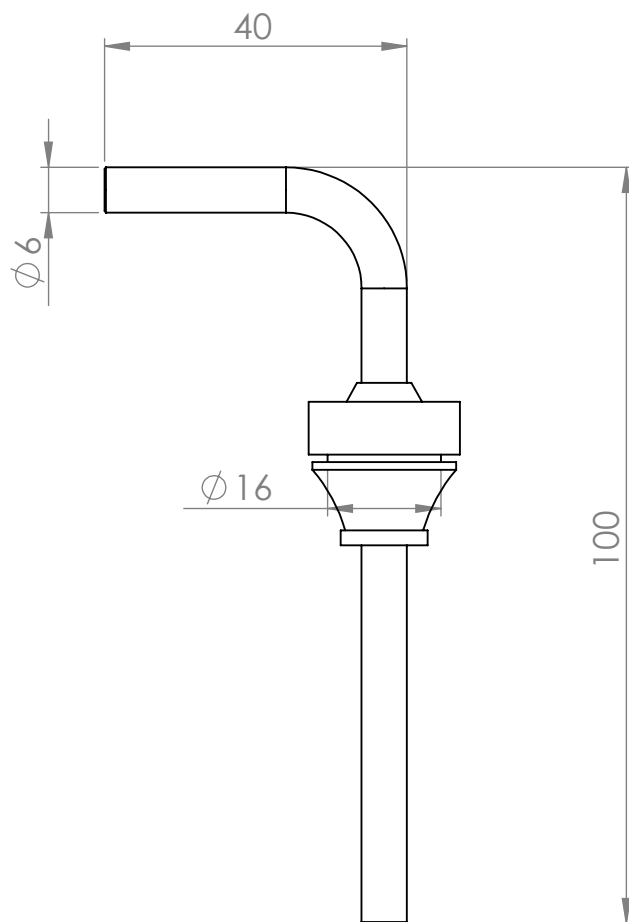
A

B

C

D

E



Beck GmbH  
Druckkontrolltechnik

Allgemeintoleranz  
DIN ISO 2768-m-s

Werkstück-  
kanten  
DIN 6784

Maßstab: 1:1

Gewicht:

Werkstoff:

Halbzeug:

Benennung:

Climaset

Artikelnummer:

6550

Blatt  
1 (A4)

1 von 1

F

Zust.	Änderung	Datum	Name

	Datum	Name
Bearb.	07.01.2015	M.Simsek
Gepr.		
Norm		