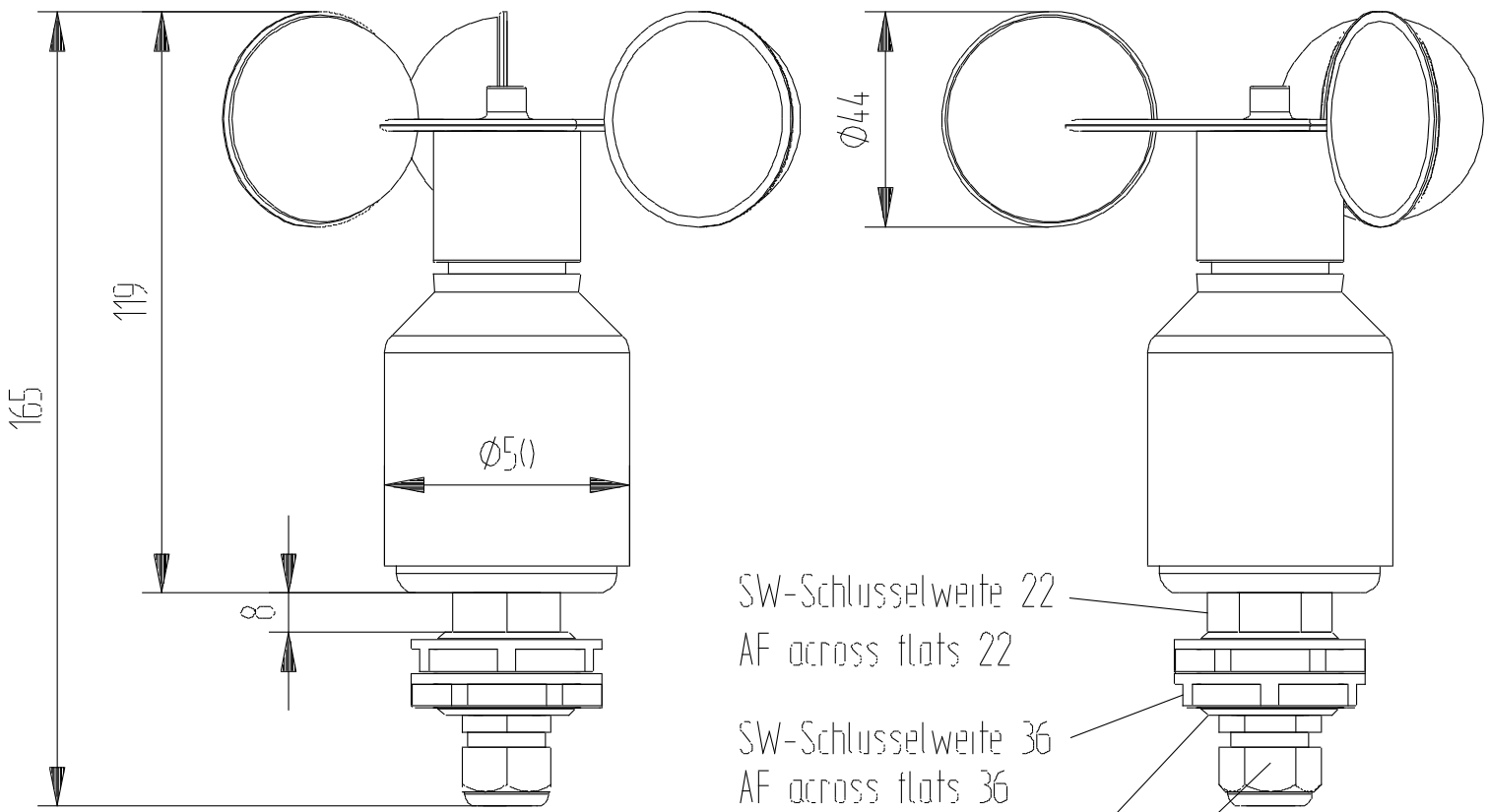


Massbild für Windgeber mit Kabelverschraubung

Schéma d'encombrement pour anémomètre avec presse-étoupe



SW-Schlüsselweite 22

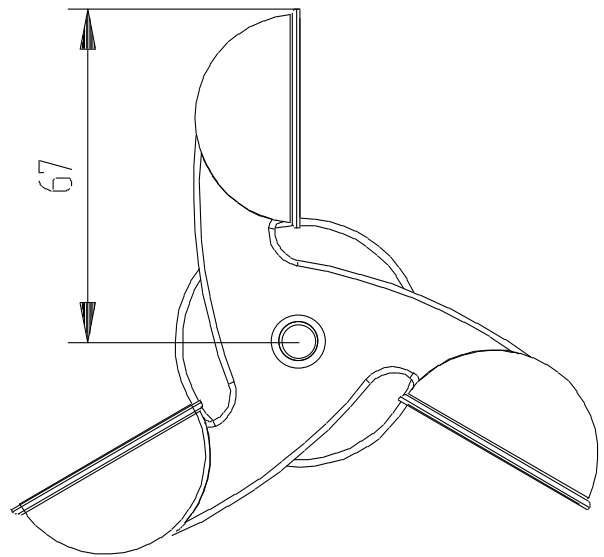
AF across flats 22

SW-Schlüsselweite 36

AF across flats 36

Pg21 ($\varnothing 28$ mm)

Pg9



CS-WG 4.3519.00.141

CS-WG 4.3519.00.161

[mm]