

Sonde de température de gaine KFSxxx



Numéros de commande

yyy ¹	= Élément de mesure passif (lien vers l'aperçu)
U4	= Variante active avec sortie 0 à 10 Vcc
I4	= Variante active avec sortie 0 à 20 mA
MB	= Variante active avec Modbus-RTU
SB	= Variante active avec Saia PCD® S-Bus

Type : passive	Type : 0 à 10 Vcc	Type : 4 à 20 mA	Modbus / S-Bus ²	Longeur
KFS050 yyy	KFS050 U	KFS050 I	KFS050 MB/SB	50 mm
KFS100 yyy	KFS100 U	KFS100 I	KFS100 MB/SB	100 mm
KFS150 yyy	KFS150 U	KFS150 I	KFS150 MB/SB	150 mm
KFS200 yyy	KFS200 U	KFS200 I	KFS200 MB/SB	200 mm
KFS250 yyy	KFS250 U	KFS250 I	KFS250 MB/SB	250 mm
KFS300 yyy	KFS300 U	KFS300 I	KFS300 MB/SB	300 mm
KFS350 yyy	KFS350 U	KFS350 I	KFS350 MB/SB	350 mm
KFS400 yyy	KFS400 U	KFS400 I	KFS400 MB/SB	400 mm
KFS450 yyy	KFS450 U	KFS450 I	KFS450 MB/SB	450 mm
KFS550 yyy	KFS550 U	KFS550 I	KFS550 MB/SB	500 mm

Pour les produits passifs, il faut remplacer yyy pas le capteur respectif : Exemple avec capteur PT1000 : **KFS250 PT1000**

Options / Accessoires:

MF13	Flasque de montage de remplacement en matière plastique
ODINA	Capteurs cl. Pt DIN A Tolérance ± 0,15 K à 0 °C
ODIN3	Capteurs cl. Pt 1/3 DIN B Tolérance ± 0,1 K/0 °C
ODIN10	Capteurs cl. Pt 1/10 DIN B Tolér. ± 0,03 K/0 °C
OKA	Option borniers pour 4 fils

1 Les sondes passives à câble avec Pt100 sont toujours équipées de câbles à 3 conducteurs, les longueurs spéciales avec Pt100 sont toujours équipées de câbles à 4 conducteurs.

2 MB = Modbus RTU
SB = Saia PCD® S-Bus

Pour la mesure de température dans des gaines de ventilation. Avec élément de mesure passive, ou active avec convertisseur intégré 0 à 10 Vcc / 4 à 20 mA ou Modbus(S-Bus) erhältlich.

Ce dernier dispose de 16 différentes plages de température, qui peuvent être réglées au moyen de cavaliers.

Données techniques

allgemein:

Entrée de câble	M16 × 1,5 pour câble, Ø maxi de 8 mm
Raccordement électrique	Bornes à visser, max. 1,5 mm ² , 2-4 conducteurs
Diamètre de la tige	Acier inoxydable - Ø 6 mm
Boîtier :	
- Matériau	PBT
- Temperatur max.	+120 °C avec capteur passif
- Dimensions	78.2 × 78.2 × 40.7 mm
- Couleur	gris clair (bas) blanc (couvercle)
Presse-étoupe ³	PG11 (câble Ø max. 10 mm)
Protection	IP65

Variante passives :

Élément de mesure	Voir tableau des résistances
Plage de mesure + Précision de la mesure	en fonction de l'élément de mesure

Variante active (U/I et MB/SB) :

Raccordement	Bornes à vis, max. 1,5 mm ²
Type U	3-conducteurs 0 à 10 Vcc
Type I	2-conducteurs 0 à 20 mA
Type MB	Modbus RTU
Type SB	SB = Saia PCD® S-Bus
Sensor	Pt1000 DIN classe B
Précision	± 0,5 K à 0 °C
U et I - en plus	± 1 % sur la plage de mesure
Plages de température : U et I	16 plages au choix, voir sélection de la plage de mesure. (réglage d'usine : 0 à +100 °C)
Alimentation	U/MB: 24 Vcc (±20%) recommandé 19.6 Vca (±20%) I: 15 ... 35 Vcc, selon charge : $R_{MAX} = (U_{ALIMENTATION} - 10 V) / 0.02 A$
Température maximale	Sur l'électronique : - 40 à +70 °C

Câblage - en général

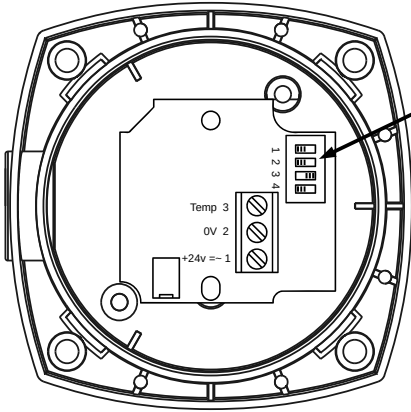
Maintenez une distance d'au moins 15 cm entre le câble du capteur et les câbles d'alimentation (230 Vca).

Pour le câblage des signaux de mesure analogiques, il est recommandé d'utiliser des câbles blindés à une extrémité. Pour le câblage des signaux RS-485, il est recommandé d'utiliser des câbles blindés d'un côté et disposés par paires.

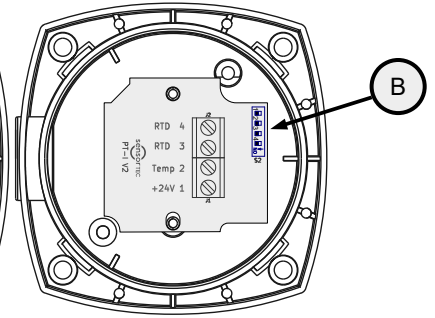
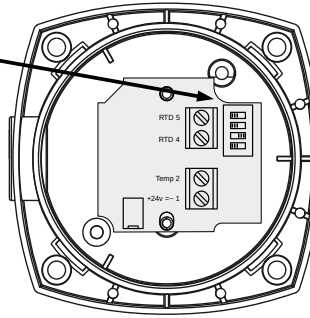
Pour plus de détails, voir :

[Raccordement : sonde de température](#)

3 **Attention:** température maximale 100 °C au presse-étoupe!

Raccordement : avec sortie de tension
Raccordement : types avec boucle de courant


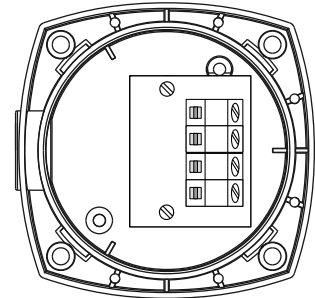
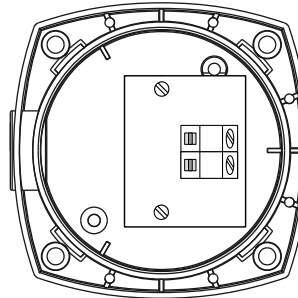
Important !
Il faut prêter attention lors du câblage sous 19.6 VAC : un déphasage entre les appareils peut entraîner des courts-circuits.



Bornes	Fonction
1	24 Vcc/19.6 Vca
2	0 V, GND
3	Sortie active Température 0 à 10 Vcc

Bornes	Fonction
1	15 à 35 Vcc, selon la charge $R_{MAX} = (U_{ALIMENTATION} - 10 \text{ Vcc}) / 0,02 \text{ A}$
2	Sortie active Température 4... 20 mA

Plage de sélection par cavalier

Raccordement : types passives


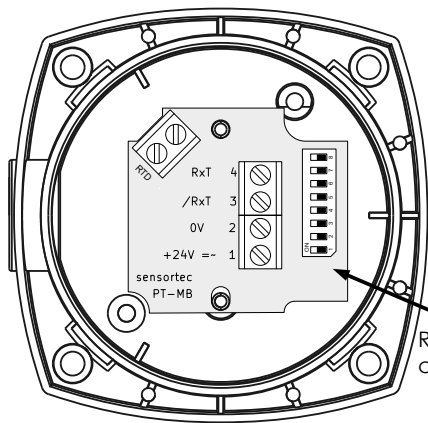
Plage de mesure fixe			Position des commutateurs DIP			
min.	...	max.	1	2	3	4
0 °C	...	50 °C	off	off	off	off
*0 °C	...	100 °C	on	off	off	off
0 °C	...	200 °C	off	on	off	off
-10 °C	...	120 °C	on	on	off	off
-50 °C	...	50 °C	off	off	on	off
-50 °C	...	150 °C	on	off	on	off
-30 °C	...	70 °C	off	on	on	off
-20 °C	...	80 °C	on	on	on	off
-20 °C	...	70 °C	off	off	off	on
0 °C	...	120 °C	on	off	off	on
0 °C	...	150 °C	off	on	off	on
-50 °C	...	70 °C	on	on	off	on
Plage de mesure programmables**			Position des commutateurs DIP			
min.	...	max.	1	2	3	4
0 °C	...	160 °C	off	off	on	on
0 °C	...	250 °C	on	off	on	on
-50 °C	...	170 °C	off	on	on	on
-50 °C	...	250 °C	on	on	on	on

Schéma de raccordement passif:

Type	Connexion	Connexion sondes doubles	Connexion LM235Z
2 fils :	A B	A A / B B	A + / B -
3 fils :	A B B		
4 fils :	A A B B		

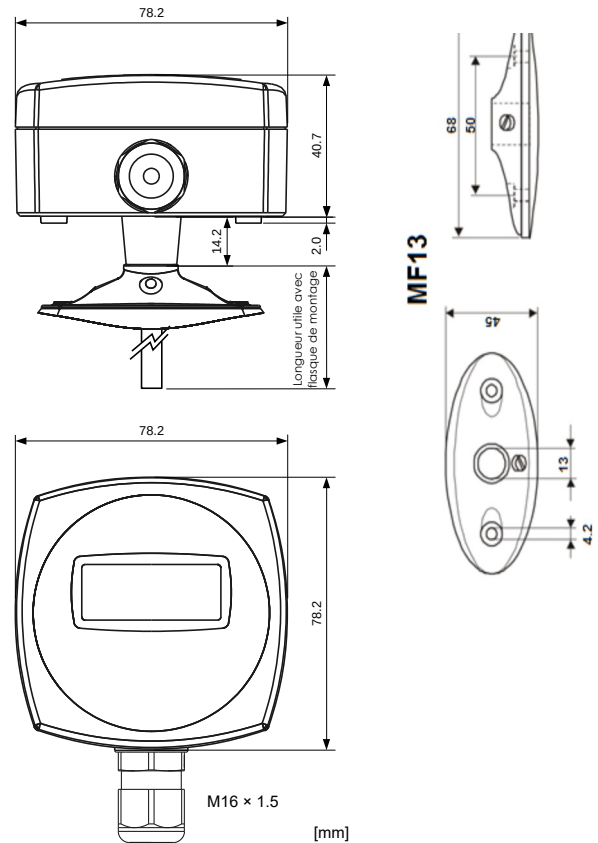
* Réglage d'usine

** Modification des plages programmables sur demande

**Affectation des raccordements :
Modbus RTU (Saia PCD® S-Bus)**


Réglages du bus via les commutateurs DIP 1-8

Borne	Raccordement
1	Alimentation en tension 24 Vcc/19.6 Vca
2	GND
3	/RxTx (RS-485 +)
4	RxTx (RS-485 -)
RTD	Pt1000 Raccordement sur 2 bornes

Dimensions

Configuration d'interface

Des ponts de court-circuit à l'intérieur de l'appareil permettent de configurer les paramètres du bus

Étiquetage	Description
(1) = 1 (2) = 2 (3) = 4 (4) = 8 (5) = 16 (6) = 32	Commutateur DIP Adresse de base : L'adresse de l'appareil peut être réglée ici. Il y a 64 adresses disponibles dans la plage de 160* à 223 (S-Bus : 0 à 63) . L'adresse est codée en binaire. Pour le calcul, la valeur des commutateurs DIP activés est additionnée à l'adresse de base (valeur par défaut = 160). Exemple : Commutateurs DIP 2 et 5 fermés : $160 + 2 + 16 = 178$ (S-Bus : 1 + 16 = 18). Aucun appareil avec une adresse identique ne peut être utilisé sur une ligne de bus. * L'adresse de base peut être modifiée via le registre 5. (Si l'offset de l'adresse de l'appareil est réglé sur 0, l'adresse de base de 160 (S-Bus : 0) est toujours conservée).
(7) bd	Commutateur DIP Vitesse de transmission : Les vitesses de transmission suivantes sont disponibles. OFF = 19 200 bd (S-Bus: 9600) ON = 2400, 4800 oder 9600 bd (selon le réglage dans le registre 6 (S-Bus : 11))
(8) Term	Commutateur DIP Terminaison : Ce commutateur DIP sert à la terminaison de l'interface RS-485. OFF = pas de terminaison ON = avec terminaison
Non configurable	Les paramètres fixes suivants s'appliquent également à la communication : Taille caractères = 8 Parité = Even Stopbit = 1 (S-Bus: Mode Data)

Réglage par défaut en usine : tous les interrupteurs DIP sur OFF.

Données de registre

Le capteur met à disposition les données suivantes via l'interface Modbus :

Inscription	Registre	Adresse PDU	Plage de valeurs	Grandeur physique/ Remarques	Type de registre	Accès
Température	1	0	-10 000 à +15 000	-100 à +150 °C	Input	R
Version du logiciel	2	1	0x0000 à 0xFFFF	Ex. V2.3 = 0x0203	Input	R
Numéro de série 1**	3	2	0 à 65 535	Low	Input	R
Numéro de série 2**	4	3	0 à 65 535	High	Input	R
Adresse de base	5	4	1 à 192	160*	Input/Holding	R/W
Vitesse de transmission	6	5	2400 à 19 200	19 200*, 9600, 4800, 2400	Input/Holding	R/W
Réserve	-	-	-	-	-	-
État de réinitialisation	8	7	0 à 65 535	Lors de l'écriture sur 1, une réinitialisation est effectuée par le module !	Input/Holding	R/W

* Réglage en usine

** Pas identique à l'autocollant du numéro de série

Fonctions d'accès Modbus RTU

Les commandes Modbus RTU suivantes sont prises en charge pour l'interrogation et la manipulation des registres.

Accès des registres :

04 = Read Input Registers

03 = Read Holding Registers

06 = Write Single Register

16 = Write Multiple Registers

Le capteur met à disposition les données suivantes via l'interface S-Bus :

Inscription	Registre	Plage de valeurs	Grandeur physique / Remarques	Accès
Température	0	-1000 ... +1500	-100 ... +150 °C	R
Adresse de base	10	0 ... 192	0*	R/W
Vitesse de transmission	11	2400 ... 115 200	115 200, 56 700, 38 400, 19 200, 9600*, 4800, 2400	R/W
Décalage de température	12	-200 ... +200	-2 ... +12 K	R/W
Version du micrologiciel	15	0 ... 65 535	xyyy → xx.yy	R
Numéro de série	6	-	Numéro	R

* Réglage en usine

Informations générales :

- ◆ L'installation des dispositifs n'est autorisée que par du personnel qualifié.
- ◆ Tous les travaux doivent être faits lorsque la sonde est hors tension.
- ◆ Respectez les consignes de sécurité données par ELECTROSUISSE ou par les compagnies d'électricité locales.
- ◆ Les directives CEM sont à respecter. Ne pas poser les câbles de sonde en parallèle avec des câbles secteur, ou utiliser du câble blindé.
- ◆ Les appareils à proximité de la sonde ne respectant pas les normes CEM peuvent fortement influencer le bon fonctionnement de cette dernière.
- ◆ L'installateur est garant de l'obtention des certifications et du respect de toutes les règles et réglementations de sécurité applicables.
- ◆ Veuillez consulter les « Instructions de CLIMASUISSE pour le montage des sondes » ([lien vers le document](#)).
- ◆ La sonde n'est pas destinée pour une utilisation dans le cadre de fonctions associées à la sécurité, comme par ex. sécurité du personnel ou comme arrêté d'urgence sur d'autres appareils.
- ◆ La société sensortec SA ne se portera pas responsable de défauts dus à un usage non conforme, un entretien inconvenable, des modifications sur les sondes, des réparations inadéquates exécutées par le client, un nettoyage non conforme, l'observation des instructions de service et du mode d'emploi, des influences chimiques, électrochimiques ou électriques, un échange inapproprié de matériaux, à des échantillons ou médias d'exploitation fournis par le client ou à une construction spécifiée par lui-même.
- ◆ Les défauts et dommages résultant d'une utilisation non conforme sont exclus de la garantie et de la responsabilité.
- ◆ Les dommages consécutifs à des erreurs commises sur cet appareil sont exclus de la garantie et de la responsabilité.
- ◆ Seules les caractéristiques techniques et les conditions de raccordement figurant dans les instructions de montage et d'utilisation fournies avec l'appareil sont valables. Dans le cadre du progrès technique et de l'amélioration des produits, des modifications sont possibles à tout moment et sans préavis.
- ◆ En cas de modification des appareils par l'utilisateur, tous les droits de garantie sont annulés.