

Sondes plongeante TFxxx DIN B



Numéros de commande

B yyy = variante passive*

B-TR-I = variante active avec 4 à 20 mA

Type : passif	Type : actif	Longueur de montage
TF050 DIN B yyy	TF050 DIN B-TR-I	50 mm
TF100 DIN B yyy	TF100 DIN B-TR-I	100 mm
TF150 DIN B yyy	TF150 DIN B-TR-I	150 mm
TF200 DIN B yyy	TF200 DIN B-TR-I	200 mm
TF250 DIN B yyy	TF250 DIN B-TR-I	250 mm

*yyy = type de capteur (Pt100**, Pt1000, Ni1000, Ni1000 TK5, NTC 1.8kOhm, NTC 10kOhm B3460, NTC 10kOhm B3977, NTC 20kOhm)

** Le Pt100 est toujours réalisé selon la technique à 3 fils.

Remarque :

La plage de mesure des sondes actives est une valeur standard, sortie d'usine, 0 à +150 °C.

Elle peut être programmée selon les souhaits du client, mais **cela doit être indiqué lors de la commande**.

Accessoires

Type	Description	Profondeur d'immersion
THVADIN050	Doigts de gant INOX V4A	50 mm
THVADIN100	Doigts de gant INOX V4A	100 mm
THVADIN150	Doigts de gant INOX V4A	150 mm
THVADIN200	Doigts de gant INOX V4A	200 mm
THVADIN250	Doigts de gant INOX V4A	250 mm
KS02-DIN	Barrière contre le froid pour TFxx-DIN (jusqu'à THVADIN200 maximale)	

Pour la mesure de la température de fluides dans les tuyaux. Tête en aluminium format DIN B IP65. Avec élément de mesure passif ou convertisseur intégré 4 à 20 mA.

Données techniques

En général

Raccordement	2 fils ou 3 fils
Plage de mesure	- 50 à +200 °C*
Tête de raccordement	Aluminium forme B
Matériau de la sonde	Acier inoxydable
Élément de mesure	monté de manière fixe
Longueur utile	voir référence de commande
Filetage à visser	G1/2" clé de 27 mm
Entrée de câble	M20x1,5 mm
Indice de protection	IP65

*mais dépend du capteur utilisé

Version passive

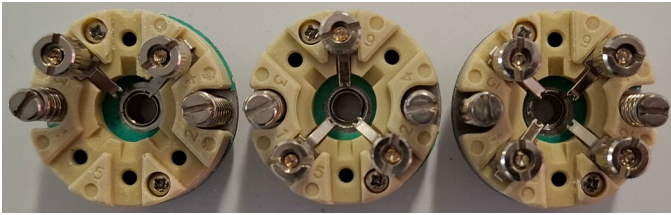
Raccordement	2 fils ou 3 fils
Capteurs	Pt100 ou Pt1000 autres sur demande
Précision	± 0.3 K (à 0 °C)

Version active

Raccordement	2 fils ou 3 fils
Capteur	Pt100
Alimentation en tension	10 à 30 Vcc (selon la charge)
Plage de mesure	- possible - 50 à +200 °C - minimale 25 K
Précision	± 0.5 K (à 0 °C)
Sortie	2 fils/4 à 20 mA
Température maximale :	+70 °C (sur le convertisseur de mesure)
Classe de protection	IP54, câble ou douille vers le bas
Temps de réaction	1 s
Temps de démarrage	4 s (sortie < 4 mA pendant le temps de démarrage) 60 s pour la stabilisation de la pleine précision

Doigts de gant : THVADINxxx

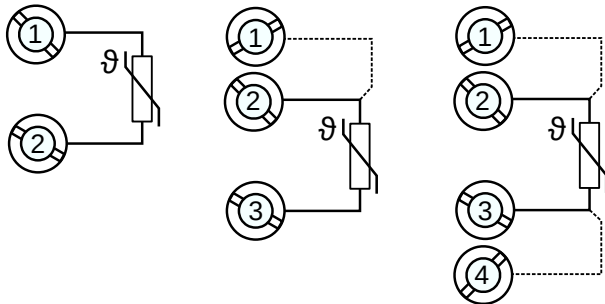
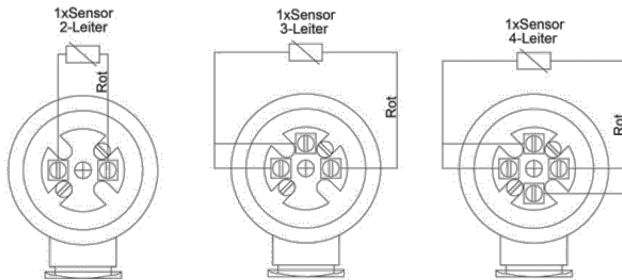
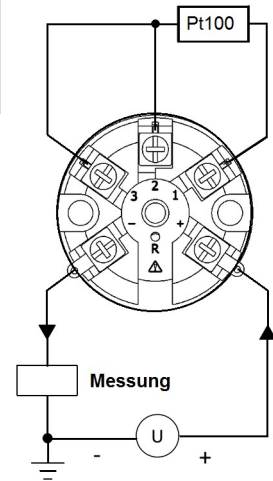
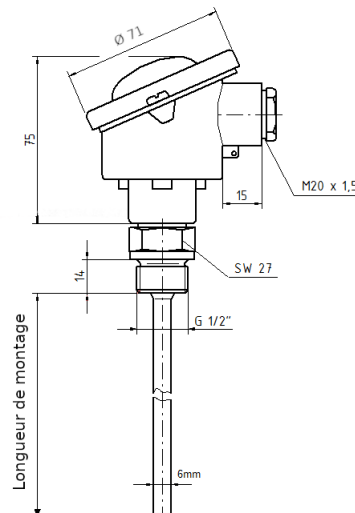
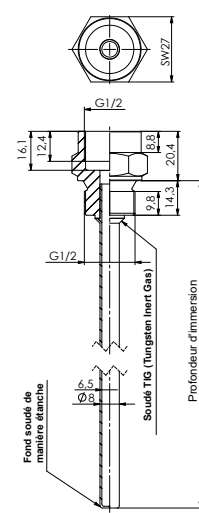
Matériau	Acier inoxydable V4A
Pression nominale	PN 40 selon DIN EN 1333
Clé de serrage	Clé de 27 mm
Fixation de la sonde	G1/2" filetage femelle
Raccord process	G1/2" filetage extérieur
Diamètre extérieur	Ø 8 mm
Diamètre intérieur	Ø 6.5 mm

Affectation des raccordements : version passive


2-fils

3-fils

4-fils


**Affectation des broches :
version active avec sortie
4 à 20 mA**

Schéma d'encadrement :
TFxxx DIN B

THVA DIN

Informations générales :

- ◆ L'installation des dispositifs n'est autorisée que par du personnel qualifié.
- ◆ Tous les travaux doivent être faits lorsque la sonde est hors tension.
- ◆ Respectez les consignes de sécurité données par ELECTROSUISSE ou par les compagnies d'électricité locales.
- ◆ Les directives CEM sont à respecter. Ne pas poser les câbles de sonde en parallèle avec des câbles secteur, ou utiliser du câble blindé.
- ◆ Les appareils à proximité de la sonde ne respectant pas les normes CEM peuvent fortement influencer le bon fonctionnement de cette dernière.
- ◆ L'installateur est garant de l'obtention des certifications et du respect de toutes les règles et réglementations de sécurité applicables.
- ◆ Veuillez consulter les « Instructions de CLIMASUISSE pour le montage des sondes » ([lien vers le document](#)).
- ◆ La sonde n'est pas destinée pour une utilisation dans le cadre de fonctions associées à la sécurité, comme par ex. sécurité du personnel ou comme arrêt d'urgence sur d'autres appareils.
- ◆ La société sensortec SA ne se portera pas responsable de défauts dus à un usage non conforme, un entretien inconvenable, des modifications sur les sondes, des réparations inadéquates exécutées par le client, un nettoyage non conforme, l'inobservation des instructions de service et du mode d'emploi, des influences chimiques, électrochimiques ou électriques, un échange inapproprié de matériaux, à des échantillons ou médias d'exploitation fournis par le client ou à une construction spécifiée par lui-même.
- ◆ Les défauts et dommages résultant d'une utilisation non conforme sont exclus de la garantie et de la responsabilité.
- ◆ Les dommages consécutifs à des erreurs commises sur cet appareil sont exclus de la garantie et de la responsabilité.
- ◆ Seules les caractéristiques techniques et les conditions de raccordement figurant dans les instructions de montage et d'utilisation fournies avec l'appareil sont valables. Dans le cadre du progrès technique et de l'amélioration des produits, des modifications sont possibles à tout moment et sans préavis.
- ◆ En cas de modification des appareils par l'utilisateur, tous les droits de garantie sont annulés.