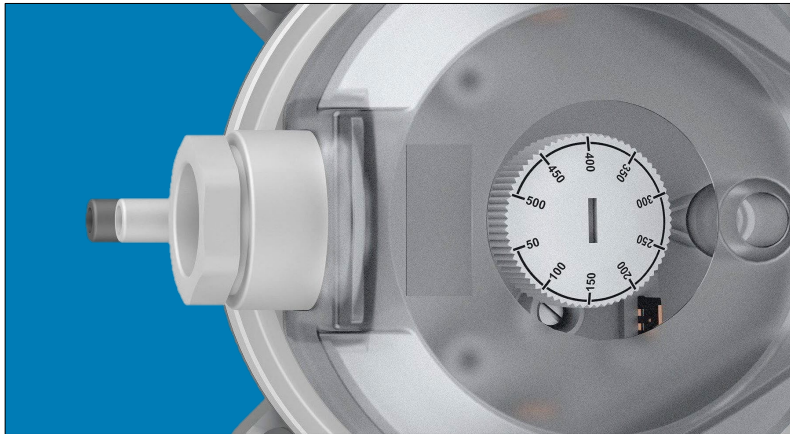


# Beck.

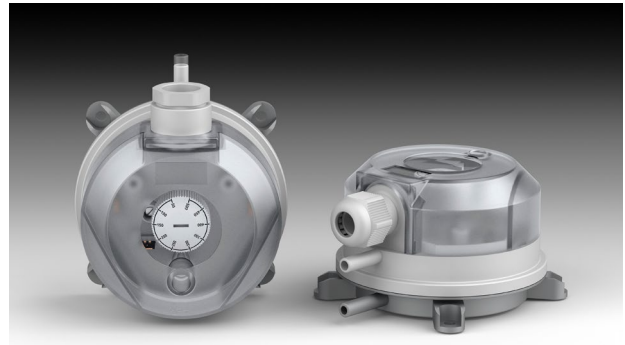
## Die einstellbaren Differenzdruckwächter in Ex-Bereichen



# Differenzdruckwächter

## 930..Ex Climair®

mit einstellbarem Schaltdruck  
für die Ex-Bereiche der Zonen  
1, 2 und 21, 22



### Anwendungen

Einstellbarer Differenzdruckwächter zur Überwachung des Über-, Unter- oder Differenzdrucks von Luft oder anderen nicht-brennbaren und nicht-aggressiven Gasen.

Mögliche Einsatzgebiete sind:

- Überwachung von Luftfiltern und Gebläsen
- Überwachung von industriellen Kühlluftkreisen
- Überhitzungsschutz bei Lufterhitzern
- Überwachung von Strömungen in Lüftungskanälen
- Regelung von Luft- und Brandschutzklappen
- Frostschutz bei Wärmetauschern
- Ex-Zonen 1, 2 und Zonen 21, 22 mit ATEX Baumusterprüfbescheinigung

### Temperaturbereich

Medium und Umgebungstemperatur von  $-20^{\circ}\text{C}$  bis  $+85^{\circ}\text{C}$   
Lagertemperatur von  $-40^{\circ}\text{C}$  bis  $+85^{\circ}\text{C}$

### Gehäusewerkstoffe

Druckwächtergehäuse und Abdeckhaube aus Kunststoff

### Membranwerkstoffe

Silikon, ausgasungsfrei

### Elektrische Schaltleistung

max. 100 mA / 24 VAC, 30 mA / 24VDC

### Elektrische Anschlüsse

Flachstecker 6,3x0,8 mm nach DIN 46244

### Kabeldurchführung

Hutmutterverschraubung SW20 mit integrierter Kabelzugentlastung

### Lebensdauer

Mechanisch mehr als  $10^6$  Schaltspiele

### Gewicht

Mit Abdeckhaube 150 gr, ohne Abdeckhaube 110 gr

### Maximaler Betriebsüberdruck

10 kPa

### Schutzart

IP 54 mit Abdeckhaube

### Schutzklasse

Schutzklasse II (mit Abdeckhaube).

### Zubehör

Siehe Bestellmatrix.

### ATEX

Baumusterprüfung  
Geräteklasse  
Zündschutzart

BVS 06 ATEX E 141X  
II 2G und II 2D  
Ex ia IIB T4 Gb und  
Ex ia IIIB T135°C Db

Konformität

EU ATEX Richtlinie  
EU RoHS Richtlinie

### Ex i-Stromkreise

Der Druckwächter ist einsetzbar in explosionsgefährdeten Bereichen in den Zonen 1 & 2 und 21 & 22. Im sicheren Bereich muss ein zugehöriges i-Betriebsmittel (Trennbarriere, Schaltverstärker) vorgeschaltet werden. Für den gesamten i-Stromkreis ist dann ein Nachweis für die Einhaltung der Eigensicherheit zu führen. Hierzu müssen die Leistungsdaten (P, I, U) der Barriere kleiner, die Kenndaten (L, C) größer sein als die des Druckwächters und der Verbindungsleitung (Farbe blau).

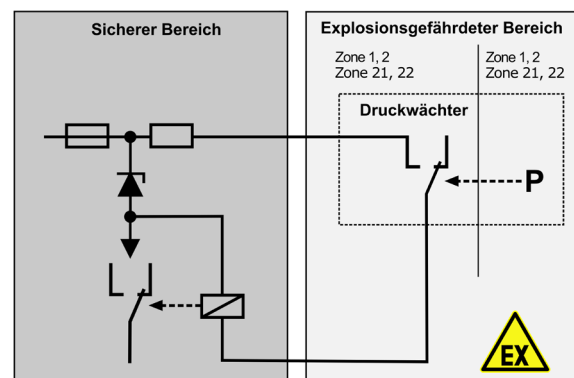
Kenndaten:

Gas für IIB: 30 VDC / 60 mA; 24 VDC / 100 mA

Staub für IIIB: 30 VDC / 60 mA / 0,6 W

Kapazität - Ci 0  $\mu\text{F}$

Induktivität - Li 0 mH



### Druckanschlüsse

2 Schlauchstutzen aus Kunststoff (P1 und P2) mit 6,0 mm Aussendurchmesser:

P1 für Anschluss an höheren Druck mit (+) gekennzeichnet.

P2 für Anschluss an niedrigeren Druck mit (-) gekennzeichnet.

### Kontaktanordnung



1 Ruhekontakt

2 Arbeitskontakt

3 Zuleitung

### Warnhinweis

Anleitungen vor Gebrauch lesen. Dieses Regel- und Steuergerät muss nach den geltenden Vorschriften eingebaut werden.

## Bestellmatrix

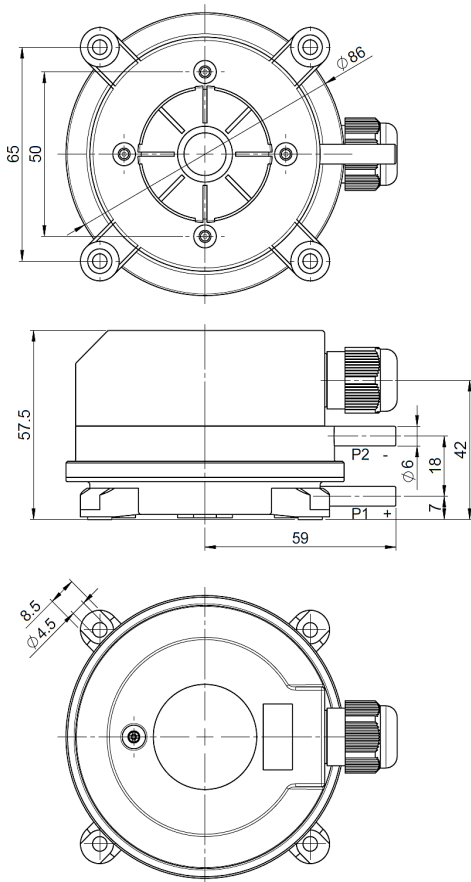
				930.8	X	X	2	X	X	X	X
Druckbereiche von	bis	Schalt-differenz	Wiederholgenauigkeit des Schalldrucks								
20 Pa (0,2 mbar)	200 Pa (2,0 mbar)	10 Pa	±5 %, min. ±5 Pa		0Ex						
20 Pa (0,2 mbar)	300 Pa (3,0 mbar)	10 Pa	±5 %, min. ±5 Pa		0BEx						
30 Pa (0,3 mbar)	400 Pa (4,0 mbar)	15 Pa	±5 %, min. ±5 Pa		4Ex						
50 Pa (0,5 mbar)	500 Pa (5,0 mbar)	20 Pa	±2,5 %, min. ±5 Pa		3Ex						
200 Pa (2,0 mbar)	1000 Pa (10,0 mbar)	100 Pa	±1 %, min. ±5 Pa		5Ex						
500 Pa (5,0 mbar)	2500 Pa (25,0 mbar)	150 Pa	±1 %		6Ex						
1000 Pa (10,0 mbar)	5000 Pa (50 mbar)	250 Pa	±1 %		7BEx						
Schaltkontakte	für Niederspannung vergoldet, mit beigelegten Schraubklemmen bis max. 1,5 A (0,4) / 250 VAC, mit beigelegten Schraubklemmen bis max. 1,5 A (0,4) / 250 VAC, mit Flachstecker 6,3x0,8 mm für Niederspannung vergoldet, mit Flachstecker 6,3x0,8 mm					1					
						2					
						3					
						4					
Befestigung	Montage mit Befestigungsaugen						2				
Einstellrad	Skalierung in mbar							1			
	Skalierung in Pascal							2			
	Skalierung in Pascal und inWC							3			
IP Schutzart	IP 54 mit Kabeldurchführung M20x1,5								2		
	IP 54 mit Hutmutterschraubung SW20								5		
Verpackung	Sammelverpackung, 45 Stück je Karton									1	
	Sammelverpackung, Faltschachteln beigelegt									2	
	Einzelverpackung									3	
Zubehör	ohne Zubehör										1
	inklusive Metall-Befestigungswinkel S-Form 6402										2
	inklusive Metall-Befestigungswinkel L-Form 6401										3
	inklusive Climaset® 6555										4
	inklusive Climaset® 6550										5
	inklusive Metall-Befestigungswinkel 6402 und Climaset® 6555										6
	inklusive Metall-Befestigungswinkel 6402 und Climaset® 6550										7
	inklusive Metall-Befestigungswinkel 6401 und Climaset® 6555										8
	inklusive Metall-Befestigungswinkel 6401 und Climaset® 6550										9
	inklusive Schnell-Befestigungswinkel S-Form 6482										A
	inklusive Schnell-Befestigungswinkel L-Form 6481										B
	inklusive Schnell-Befestigungswinkel 6482 und Climaset® 6555										C
	inklusive Schnell-Befestigungswinkel 6482 und Climaset® 6550										D
	inklusive Schnell-Befestigungswinkel 6481 und Climaset® 6555										E
	inklusive Schnell-Befestigungswinkel 6481 und Climaset® 6550										F
	inklusive Climaset® 6557										G
	inklusive Climaset® 6556										H

## Zubehör

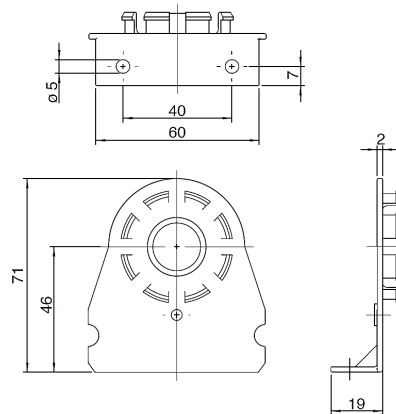
Metall-Befestigungswinkel in S-Form	Artikel-Nr. 6402
Metall-Befestigungswinkel in L-Form	Artikel-Nr. 6401
Schnell-Befestigungswinkel in S-Form	Artikel-Nr. 6482
Schnell-Befestigungswinkel in L-Form	Artikel-Nr. 6481
Climaset® bestehend aus 2 m PVC-Schlauch und 2 Kunststoffnippel	Artikel-Nr. 6555
Climaset® bestehend aus 2 m Silikon-Schlauch und 2 Kunststoffnippel	Artikel-Nr. 6557
Climaset® bestehend aus 2 m PVC-Schlauch und 2 abgewinkelten Metallröhrchen	Artikel-Nr. 6550
Climaset® bestehend aus 2 m Silikon-Schlauch und 2 abgewinkelten Metallröhrchen	Artikel-Nr. 6556
Set mit 3 aufsteckbaren Schraubklemmen, getütet	Artikel-Nr. 6415
Kanalanschlussnippel für Climaset® 6555	Artikel-Nr. 6551
Abgewinkeltes Metallrohr für Climaset® 6550	Artikel-Nr. 6552
Gummitülle für Metallrohr aus Climaset® 6550	Artikel-Nr. 6553
Rolle mit 100 m PVC-Schlauch	Artikel-Nr. 6424
Rolle mit 100 m Silikon-Schlauch	Artikel-Nr. 6425

# Maßzeichnungen

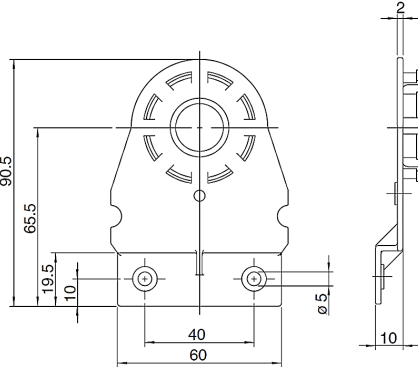
**930.8xEx Climair®**



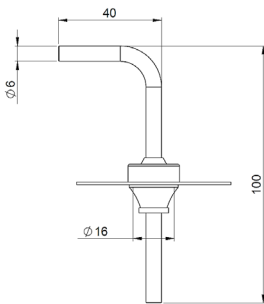
**Befestigungswinkel 6481**



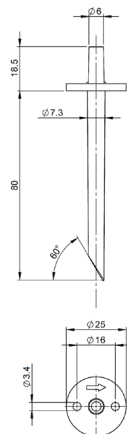
**Befestigungswinkel 6482**



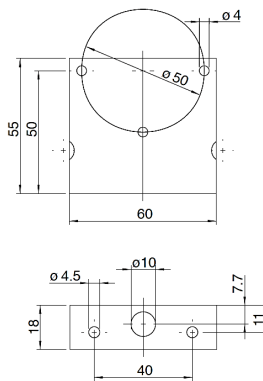
**Climaset®  
6550/6556**



**Climaset®  
6555/6557**



**Befestigungswinkel 6401**



**Befestigungswinkel 6402**

